



Kein Schutz vor schädigendem Unterdruck



Keine Anfahr-Entlüftung



Betriebsentlüftung
für dauerhafte Effizienz durch luftfreie Förderung



PAGF



Edelstahl



Einsatzgebiete



Trinkwasser
Anlagenbau und Versorgungsnetz



Rohwasser
Brunnen, Leitungen, Aufbereitung



Industrie
klare, unverschmutzte Flüssigkeiten



Landwirtschaft
Bewässerungstechnik



Salzwasser*
Sole-, Salz- und Meerwasser

Technische Daten



Druckstufe
PN 16 (Dichtsystem: 0,2 - 16 bar)
PN 10 (Dichtsystem: 0,1 - 10 bar)
Schließdruck <0,1bar auf Anfrage



Nennweite und Anschlussform
Außengewinde: 1/2", 3/4", 1"
Flansche*: DN25 bis DN100



Optionen und Zubehör*
Belüftungssperre
Frostschutzgehäuse

Ihre Vorteile

Rostfrei
komplett aus Kunststoff

Kompakt
handlich und extrem leicht

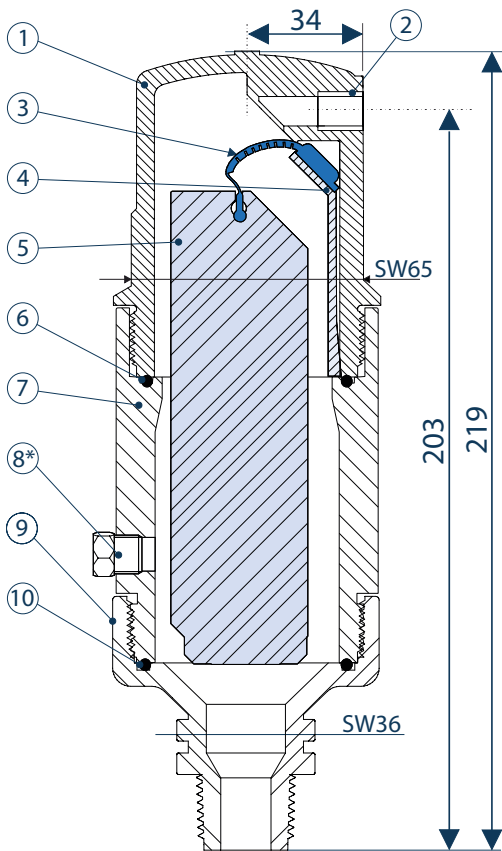
Einfach zu reinigen
werkzeuglose Wartung, wenig Einzelteile

Robust
inneres Luftpolster separiert Prozessmedium vom Dichtsystem.
Bewährt bei Brauchwasser - z.B. in der Bewässerungstechnik und Wasseraufbereitung.

Maritim
seewassertaugliches Kunststoffventil aus halogenfreien Werkstoffen.

S-050-L

Schnittzeichnung S-050-L, -PAGF



Abmessungen in Millimetern (mm)

Gewichte

Gehäusewerkstoff	Gewicht kg
Standard (PAGF)	0,5
PPGF	0,5
PVDF	0,7

Optionales Zubehör*

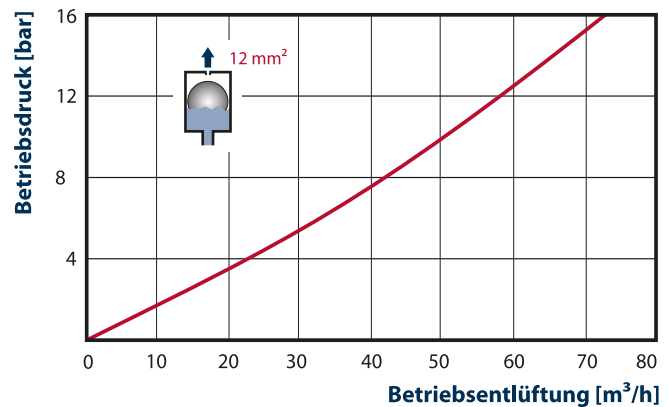
Beschreibung	Funktion
Belüftungssperre	Verhindert eine Belüftung bei Unterdruck. Ermöglicht z.B. das Nutzen eines Heber-Effektes, verhindert aber den Schutz vor Unterdruck / Vakuum.

Belüftungssperre*

Gehäusewerkstoff: PAGF oder VA
 Einbauteile: POM, Acetal, EPDM
 Nennweite: 1/4" AG x 1/4" IG
 Baulänge: ca. 55 mm



Dauer-/Betriebsentlüftung



Stückliste

Pos.	Bezeichnung	Standard (PN16)	Edelstahl (PN16)	Polypropylen (PN10)	PVDF (PN10)
1.	Gehäuseoberenteil	PAGF	VA	PPGF	PVDF
2.	Zu-/Abluft (1/4" IG)	PAGF	VA	PPGF	PVDF
3.	Dichtsystem	EPDM	EPDM	Viton**	Viton**
4.	Fixierstab	PAGF	PAGF	PPGF	PVDF
5.	Schwimmer	PPGF	PPGF	PPGF	ASA
6.	O-Ring	NBR	NBR	Viton	Viton
7.	Gehäuseverlängerung	PAGF	VA	PPGF	PVDF
*8.	Stopfen	PAGF	VA	VA	VA
9.	Gewindesockel	PAGF	VA	PPGF	PVDF
10.	O-Ring	NBR	NBR	Viton	Viton

**Mindest-Dichtdruck 0,3 bar