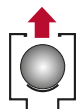


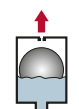
### Belüftung

gegen schädigenden Unterdruck



### Anfahr-Entlüftung

zum ersten Abführen großer Luftmengen



### Betriebsentlüftung

für dauerhafte Effizienz durch luftfreie Förderung



### Aktive Druckstoßdämpfung\*

optional mit einstellbarem Sanftschlussadapter  
(nachrüstbar)



D-046/2-P



D-046/2-VA



## Einsatzgebiete



### Trinkwasser

Anlagenbau und Versorgungsnetz



### Rohwasser

Brunnen, Leitungen, Aufbereitung



### Industrie

klare, unverschmutzte Flüssigkeiten



### Landwirtschaft

Bewässerungstechnik



### Salzwasser\*

Sole-, Salz- und Meerwasser

## Technische Daten



### Druckstufe

PN 25 (Dichtsystem: 0,2 – 25 bar), Ausführung -VA  
PN 16 (Dichtsystem: 0,1 – 16 bar)  
PN 6\* (Dichtsystem: 0,05 – 6 bar)



### Nennweite und Anschlussform

Prozessanschluss: 2" AG (vertikal)  
Zu-/Abluftanschluss: 2" IG (horizontal)



### Optionen und Zubehör\*

Ausführung mit Edelstahlgehäuse, PN25  
Prozessanschluss mit Flansch DN40 bis DN100  
einstellbarer Sanftschlussadapter  
Flutsperre  
Edelstahl-Insektenschutz  
Frostschutzgehäuse

## Ihre Vorteile

### Volle Leistungsentfaltung

Düsendurchmesser entspricht Nennweite

### Kombinierte Bauform

große Düse: 2.122 mm<sup>2</sup>, kleine Düse: 15 mm<sup>2</sup>

### Aktiv druckstoßdämpfend

mit einstellbarem Sanftschluss-Adapter\*

### Überflutungssicher und hygienisch

mit selbsttätiger Flutsperre inklusiv Insektenschutz\*

### Einfaches, schnelles Handling

Schraubverschluss, geringes Gewicht, wenig Einzelteile

### Rostfrei und ablagerungsabweisend

alle Komponenten aus hochfestem Kunststoff

### Revolutionär

Schwimmerpatrone mit integrierter Betriebsentlüftung

## Produktvarianten



Flanschführung mit selbsttätiger Flutsperre



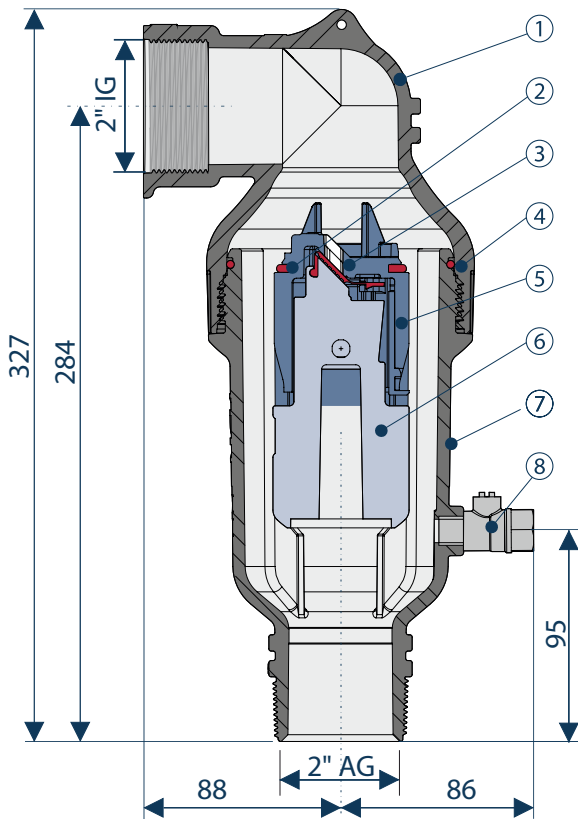
Flanschführung mit Sanftschluss-Adapter



Flanschführung mit Flutsperre und Sanftschluss-Adapter

# D-46/2

## Schnittzeichnung



Abmessungen in Millimetern (mm)

## Stückliste

Nr.	Bezeichnung	Werkstoff	
		Ausführung-P	Ausführung-VA
1.	Gehäuseoberteil	PAGF	VA
2.	Lippendichtung (große Düse)	EPDM	EPDM
3.	Rolldichtung (kleine Düse)	EPDM	EPDM
4.	O-Ring	NBR	NBR
5.	Oberteil Patroneneinsatz	PAGF	PAGF
6.	Schwimmer Patroneneinsatz	PP	PP
7.	Gehäuseunterteil	PAGF	VA
8.	Kugelhahn	VA	VA

## Gewichte

Ausführung	Ausführung-P [kg]	Ausführung-VA [kg]
PN16 - R2	1	4,1
PN25 - R2	-	4,1
PN16 - R3	1,1	-

## Optionales Zubehör\*

Nr.	Beschreibung	Anschluss
A	einstellbarer Sanftschluss-Adapter zur aktiven Druckstoßdämpfung	2" AG x 2" AG
B	Insektenschutz (800 µm Maschweite)	2" AG
C	Gewindeflansch (PAGF, PN16)	2" IG x DN40 ... DN100
D	Set Flutsperre mit Insektenschutz (Anschlussverrohrung o.Abb.)	2" AG
E	Frostschutzgehäuse	

A



B



C



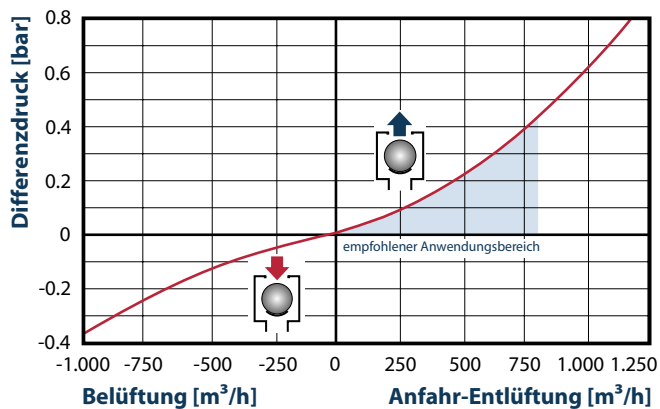
D



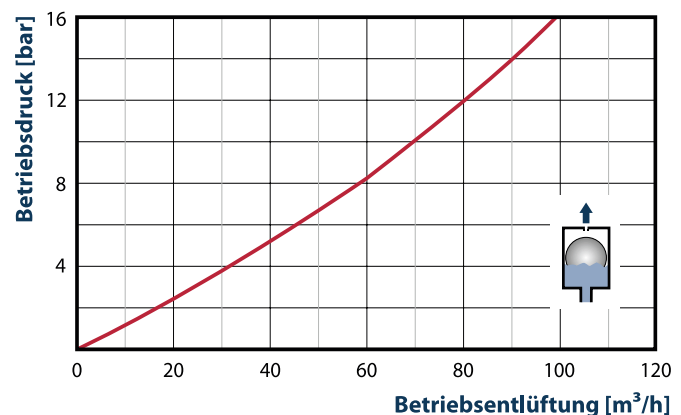
E



## Belüftung und Anfahr-Entlüftung



## Dauer-/Betriebsentlüftung



©AIRVALVE Flow Control GmbH  
Technische Änderungen vorbehalten | 06.2025  
\* Zubehör / Ausführung optional