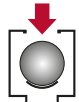
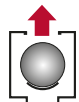


Überflutbarer BEV-Kompaktschacht für den direkten Erdbau

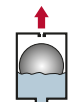
D-096-W



Belüftung
gegen schädigenden Unterdruck



Anfahr-Entlüftung
zum ersten Abführen großer Luftmengen



Betriebsentlüftung
für dauerhafte Effizienz durch luftfreie Förderung



Aktive Druckstoßdämpfung
optional mit einstellbarem Sanftschlussadapter*

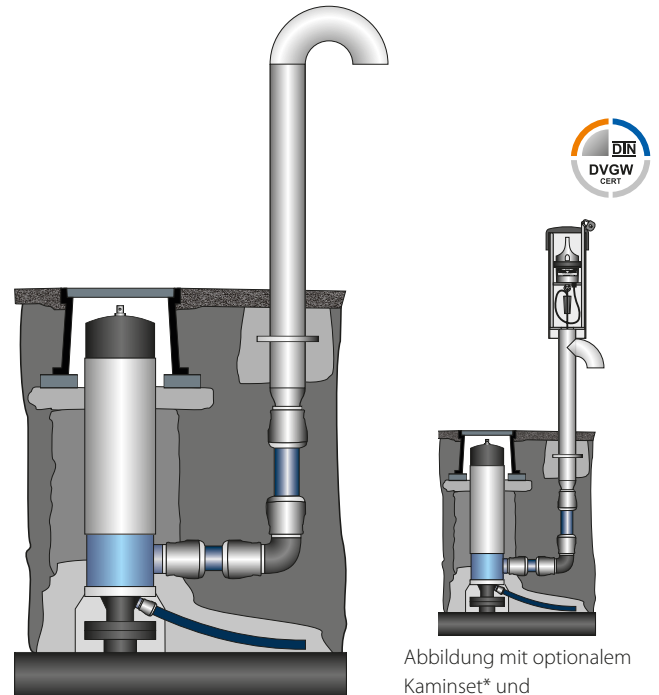


Abbildung mit optionalem Kaminset*

Abbildung mit optionalem Kaminset* und Fernüberwachungsgehäuse

Einsatzgebiete



Trink- und Rohwasser
für den Einsatz in Versorgungsnetzen

Technische Daten



Druckstufe
PN 16 (Dichtsystem: 0,1 – 16 bar)
PN 6* (Dichtsystem: 0,05 – 6 bar)



Nennweite / Rohrdeckung
2" AG, Flansche: DN50, DN80, DN100
Geeignet für Rohrdeckungen ab 1,0 Metern



Optionen und Zubehör*
Kamin-Set aus Edelstahl
Sanftschlussadapter
Sickerpackung
Straßenkappe
flexible Spülgarnitur für alle Rohrdeckungen
Reinigungs-Set mit Spülbürste und Spüllanze
Fernüberwachung

Ihre Vorteile

Hygienisch

wasserdichtes Gehäuse mit 3" Kaminanschluss

Ein-Personen-Bedienung

Inspektion unter Betriebsdruck ohne Schachteinstieg

Einfach zu reinigen

keine Schrauben, extrem wenig Einzelteile

Kombinierte Bauform

große Düse: 2.106 mm², kleine Düse 15 mm²

Winterfest

durch werkseitigen Frostschutzmantel

Schlank

nur 192 mm Deckel-Durchmesser

Ökonomisch

Transport, Installation und Bedienung ohne Hebewerkzeuge
(z.B. Gesamtgewicht ca. 12,5 kg bei 2" AG)

Zubehör



flexible Spülgarnitur



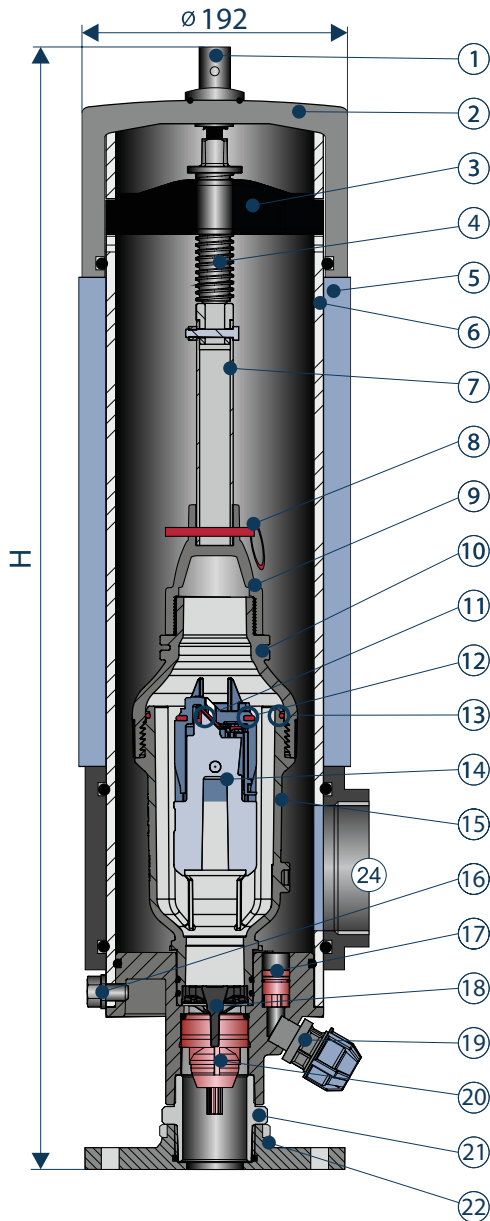
Sickerpackung



Straßenkappe

D-096-w

Schnittzeichnung



Abmessungen in Millimetern (mm)

Stückliste

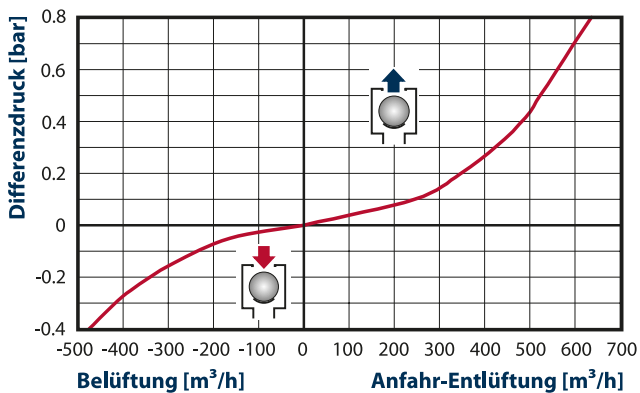
Nr.	Bezeichnung	Werkstoff
1.	Verschluss	Edelstahl
2.	Deckel	PVC
3.	Spindeltraverse	Edelstahl
4.	Spindel	Edelstahl
5.	Isolierung	PE-Schaum, Alu
6.	Schachtmantel	PVC
7.	Verlängerung	Edelstahl
8.	Sicherungssplint	Edelstahl
9.	Ventil-Adapter	PAGF
10.	Gehäuseoberenteil D-46/2-P	PAGF
11.	Rolldichtung	EPDM
12.	Lippendichtung	EPDM
13.	O-Ring	NBR
14.	Schwimmer Patroneneinsatz	PP
15.	Gehäuseunterteil D-46/2-P	PAGF
16.	Schraube	Edelstahl
17.	Rückflussverhinderer	POM, Silikon
18.	Stößel	PAGF
19.	Drainageanschluss	PE, PA
20.	Absperrorgan	POM, VA, NBR
21.	Gewindeadapter (2" AG)	Edelstahl
22.	Flansch mit VA-Verstärkung	PAGF, VA (kpl. VA*)
24.	Zu- und Abluftanschluss 3" IG	PP
Alle O-Ringe		NBR

Maße und Gewichte

Rohrdeckung	Bauhöhe H [mm]	Gewicht (mit Flansch DN80) [kg]
RD100	805	13,0
RD125	1.106	15,3
RD150	1.354	17,0
RD175	1.604	18,3
RD200+	bis 3.000	auf Anfrage

Anschlussnennweite	Anschluss Zu- und Abluft, Mitte Rohr [mm]
DN50	430
DN80	425
DN100	435

Belüftung und Anfahr-Entlüftung



Dauer-/Betriebsentlüftung

