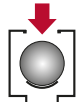
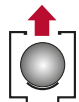


## Überflutbarer BEV-Kompaktschacht für den direkten Erdbau

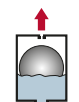
# D-090-P-w



**Belüftung**  
gegen schädigenden Unterdruck



**Anfahr-Entlüftung**  
zum ersten Abführen großer Luftmengen



**Betriebsentlüftung**  
für dauerhafte Effizienz durch luftfreie Förderung



**Aktive Druckstoßdämpfung**  
optional mit einstellbarem Sanftschlussadapter\*

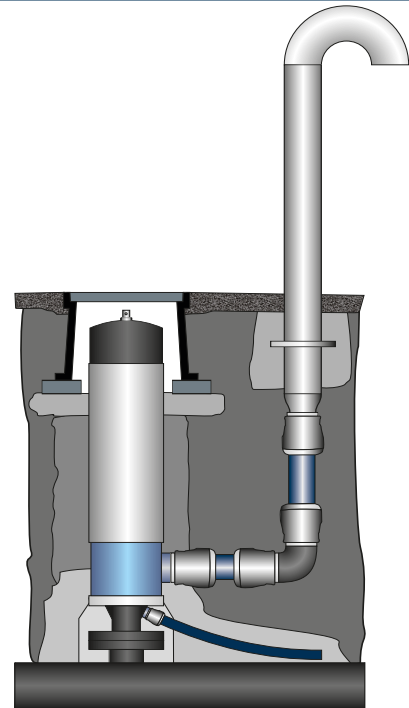


Abbildung mit optionalem Kaminset\*

### Einsatzgebiete



**Trink- und Rohwasser**  
für den Einsatz in Versorgungsnetzen

### Technische Daten



**Druckstufe**  
PN 16 (Dichtsystem: 0,2 – 16 bar)  
PN 10\* (Dichtsystem: 0,1 – 10 bar)  
PN 6\* (Dichtsystem: 0,05 – 6 bar)



**Nennweite / Rohrdeckung**  
2" AG, Flansche: DN50, DN80, DN100  
Geeignet für Rohrdeckungen ab 0,75 Metern



**Optionen und Zubehör\***  
Kamin-Set aus Edelstahl  
Sanftschlussadapter (ab RD100)  
Flutsperre (ab RD100)  
Sickerpackung  
Straßenkappe  
flexible Spülgarnitur für alle Rohrdeckungen  
zusätzliche Frostschutzkissen (innen)  
Reinigungs-Set mit Spülbürste und Spüllanze  
Fernüberwachung  
wasserdichter Entlüftungsdeckel mit Belüftungsstop

### Ihre Vorteile

#### Hygienisch

wasserdichtes Gehäuse mit 2" Kaminanschluss.

#### Ein-Personen-Bedienung

Inspektion unter Betriebsdruck ohne Schachteinstieg

#### Einfach zu reinigen

keine Schrauben, extrem wenig Einzelteile

#### Kombinierte Bauform

große Düse: 804 mm<sup>2</sup>, kleine Düse 12 mm<sup>2</sup>

#### Winterfest

mit Frostschutzmantel, optional mit zusätzlichen Frostschutzkissen\*

#### Schlank

nur 192 mm Deckel-Durchmesser

#### Ökonomisch

Installation und Bedienung ohne Hebewerkzeuge  
(z.B. Gesamtgewicht ca. 10,6 kg bei 2" AG)

### Zubehör



flexible Spülgarnitur



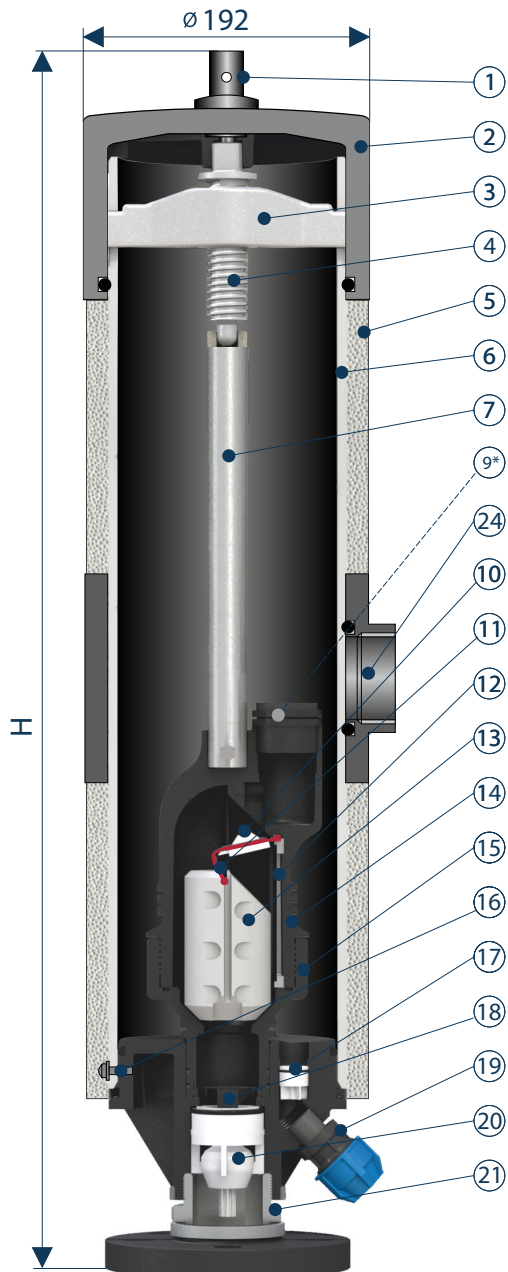
Sickerpackung



Straßenkappe

# D-090-P-w

## Schnittzeichnung



Abmessungen in Millimetern (mm)

## Stückliste

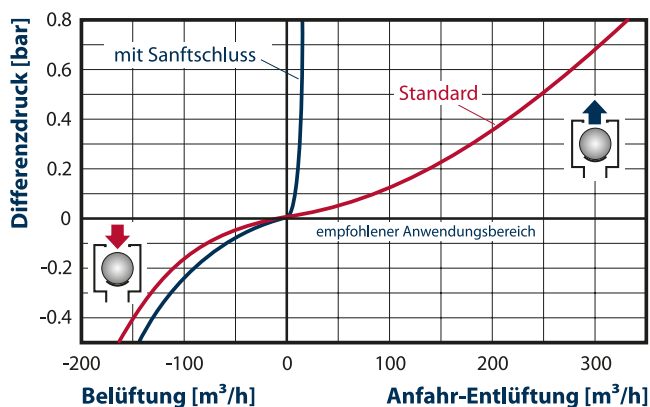
| Nr.          | Bezeichnung                        | Werkstoff        |
|--------------|------------------------------------|------------------|
| 1.           | Verschluss                         | Edelstahl        |
| 2.           | Deckel                             | PVC              |
| 3.           | Spindeltraverse                    | Edelstahl        |
| 4.           | Spindel                            | Edelstahl        |
| 5.           | Isolierung                         | PE-Schaum, Alu   |
| 6.           | Schachtmantel                      | PVC              |
| 7.           | Verlängerung                       | Edelstahl        |
| 8.           | Schutzgehäuse                      | PAGF             |
| *9.          | Belüftungssperre oder Sanftschluss | POM, VA, NBR     |
| 10.          | Dichtsystem                        | VA, PAGF, EPDM   |
| 11.          | Rolldichtung                       | NBR/EPDM         |
| 12.          | Niederhalter                       | PAGF             |
| 13.          | Schwimmer                          | PPGF             |
| 14.          | Ventiloberteil                     | PAGF             |
| 15.          | Ventilsockel                       | PAGF             |
| 16.          | Schraube                           | Edelstahl        |
| 17.          | Rückflussverhinderer               | POM, Silikon     |
| 18.          | Stößel                             | PAGF             |
| 19.          | Drainageanschluss                  | PE, PA           |
| 20.          | Absperrorgan                       | POM, VA, NBR     |
| 21.          | Gewindeadapter (2" AG)             | Edelstahl        |
| 22.          | Flansch                            | PAGF, Edelstahl* |
| 24.          | Zu- und Abluftanschluss 2" iG      | PP               |
| Alle O-Ringe |                                    | NBR              |

## Maße und Gewichte

| Rohrdeckung | Bauhöhe H [mm] | Gewicht (mit Flansch DN80) [kg] |
|-------------|----------------|---------------------------------|
| RD075       | 547            | 11,4                            |
| RD100       | 805            | 13,0                            |
| RD125       | 1.106          | 15,3                            |
| RD150       | 1.354          | 17,0                            |
| RD175       | 1.604          | 18,3                            |
| RD200+      | bis 3.000      | auf Anfrage                     |

| Anschlussnennweite | Anschluss Zu- und Abluft, Mitte Rohr [mm] |
|--------------------|---|
| DN50               | 440                                       |
| DN80               | 435                                       |
| DN100              | 430                                       |

### Belüftung und Anfahr-Entlüftung



### Dauer-/Betriebsentlüftung

