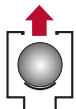
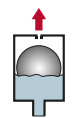


**Belüftung**  
gegen schädigenden Unterdruck



**Anfahr-Entlüftung**  
zum ersten Abführen großer Luftmengen



**Betriebsentlüftung**  
für dauerhafte Effizienz durch luftfreie Förderung



PAGF



Edelstahl

## Einsatzgebiete



**Trinkwasser**  
Anlagenbau und Versorgungsnetz



**Rohwasser**  
Brunnen, Leitungen, Aufbereitung



**Industrie**  
klare, unverschmutzte Flüssigkeiten



**Landwirtschaft**  
Bewässerungstechnik



**Salzwasser\***  
Sole-, Salz- und Meerwasser

## Technische Daten



**Druckstufe**  
PN 16 (Dichtsystem: 0,2 – 16 bar)  
PN 10 (Dichtsystem: 0,1 – 10 bar)  
PN 6 (Dichtsystem: 0,05 – 6 bar)



**Nennweite und Anschlussform**  
Außengewinde (R): 3/4" und 1"  
PAGF-Flansche\*: DN25 bis DN65  
sowie individuelle Edelstahl-Flansche\*: ab DN15



**Optionen und Zubehör\***  
Belüftungssperre  
Flutsperre  
Edelstahl-Insektenschutz  
Frotschutzgehäuse

## Ihre Vorteile

### Rostfrei

komplett aus Kunststoff, optional aus Edelstahl

### Kompakt

handlich und extrem leicht

### Kombinierte Bauform

große Düse: 100 mm<sup>2</sup>, kleine Düse 7,8 mm<sup>2</sup>

### Einfach zu reinigen

werkzeuglose Wartung, wenig Einzelteile

### Robust

inneres Luftpolster separiert Prozessmedium vom Dichtsystem. Bewährt bei Brauchwasser - z.B. in der Bewässerungstechnik und Wasseraufbereitung.

### Maritim

seewassertaugliches Kunststoffventil aus halogenfreien Werkstoffen.

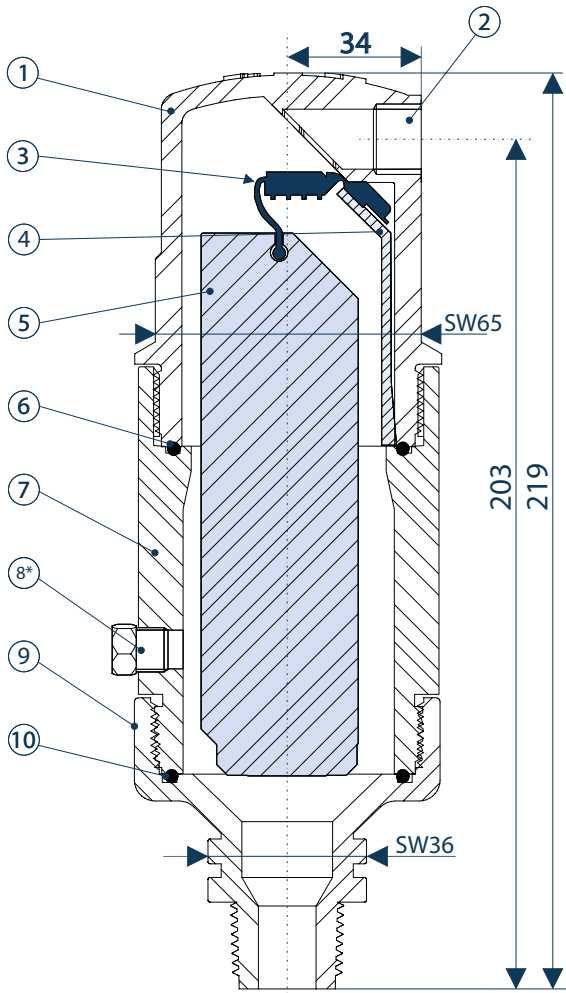
## Zubehör



Frotschutzgehäuse

# D-040-L / 1

## Schnittzeichnung



Abmessungen in Millimetern (mm)  
SW: Schlüsselweite (Sechskant)

## Gewichte

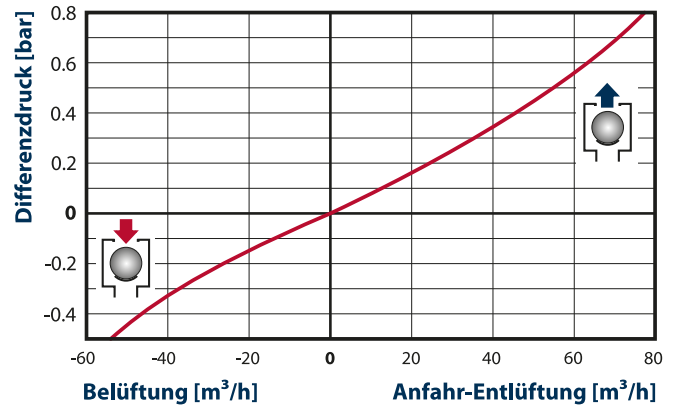
Gehäusewerkstoff	Gewicht (kg)
Standard (PAGF)	0,5
PPGF	0,5
PVDF	0,7
Edelstahl	1,7

## Stückliste

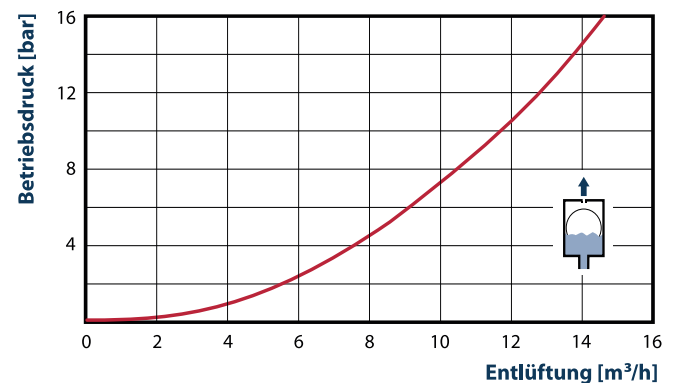
Pos.	Bezeichnung	Standard (PN16)	Edelstahl	Polypropylen (PN10)	PVDF (PN10)
1.	Gehäuseoberenteil	PAGF	VA	PPGF	PVDF
2.	Zu-/Abluft (3/8" IG)	PAGF	VA	PPGF	PVDF
3.	Dichtsystem	VA, NBR/EPDM	VA, NBR/EPDM	VA, Viton**	VA, Viton**
4.	Fixierstab	PAGF	PAGF	PPGF	PVDF
5.	Schwimmer	PPGF	PPGF	PPGF	ASA
6.	O-Ring	NBR	NBR	Viton	Viton
7.	Gehäuseverlängerung	PAGF	VA	PPGF	PVDF
*8.	Stopfen	PAGF	VA	VA	VA
9.	Gewindesockel	PAGF	VA	PPGF	PVDF
10.	O-Ring	NBR	NBR	Viton	Viton

\*\*Mindest-Dichtdruck 0,3 bar

## Belüftung und Anfahr-Entlüftung



## Dauer-/Betriebsentlüftung



## Optionales Zubehör\*

Beschreibung	Funktion
Belüftungssperre	Verhindert eine Belüftung bei Unterdruck. Ermöglicht z.B. das Nutzen eines Heber-Effektes, verhindert aber den Schutz vor Unterdruck / Vakuum.

## Belüftungssperre\*

Werkstoffe: VA, POM, NBR  
Eingang: 3/8" AG  
Ausgang: 3/8" IG  
Baulänge: ca. 58 mm

