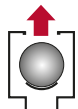
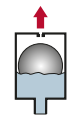


**Belüftung**  
gegen schädigenden Unterdruck



**Anfahr-Entlüftung**  
zum ersten Abführen großer Luftmengen



**Betriebsentlüftung**  
für dauerhafte Effizienz durch luftfreie Förderung



D-040-P



D-040-C



D-040-VA

## Einsatzgebiete



**Trinkwasser**  
Anlagenbau und Versorgungsnetz



**Rohwasser**  
Brunnen, Leitungen, Aufbereitung



**Industrie**  
klare, unverschmutzte Flüssigkeiten



**Landwirtschaft**  
Bewässerungstechnik



**Salzwasser\***  
Sole-, Salz- und Meerwasser

## Technische Daten



**Druckstufe**  
PN 16 (Dichtsystem: 0,2 – 16 bar)  
PN 10 (Dichtsystem: 0,1 – 10 bar)  
PN 6 (Dichtsystem: 0,05 – 6 bar)



**Nennweite und Anschlussform**  
Außengewinde (R): 1/2", 3/4" und 1"  
PAGF-Flansche\*: DN25 bis DN65  
sowie individuelle Edelstahl-Flansche\* ab DN15



**Optionen und Zubehör\***  
Belüftungssperre  
Frostschutzgehäuse  
Flutsperre  
Edelstahl-Insektenschutz

## Ihre Vorteile

### Rostfrei

komplett aus Kunststoff, alternativ mit Gehäuse aus Edelstahl\* oder SuperDuplex\*

### Kompakt

nur faustgroß und extrem leicht

### Kombinierte Bauform

große Düse: 100 mm<sup>2</sup>, kleine Düse 7,8 mm<sup>2</sup>

### Variantenreich

diverse Werkstoffkombinationen

### Einfach zu reinigen

werkzeuglose Wartung, wenig Einzelteile

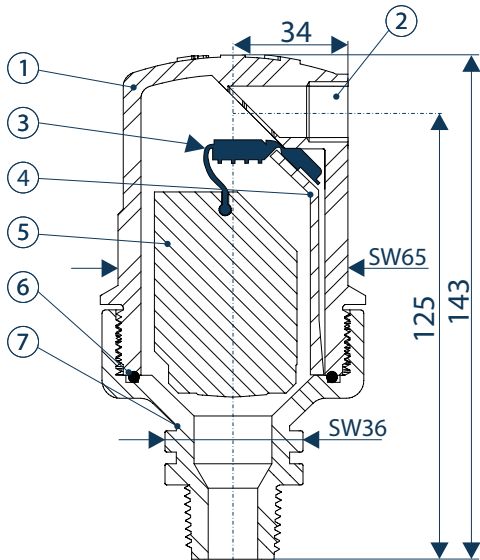
## Zubehör



Frostschutzgehäuse

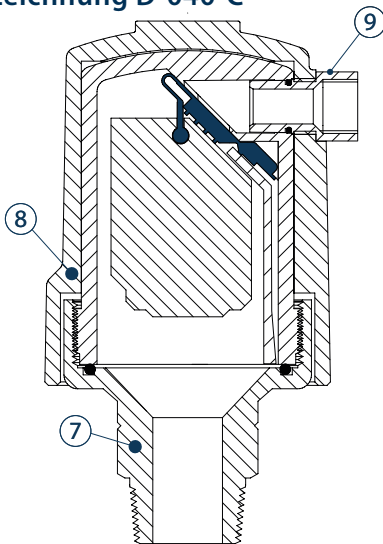
# D-040 / 1

## Schnittzeichnung D-040-P, -PVDF, PP



Abmessungen in Millimetern (mm)  
SW: Schlüsselweite (Sechskant)

## Schnittzeichnung D-040-C



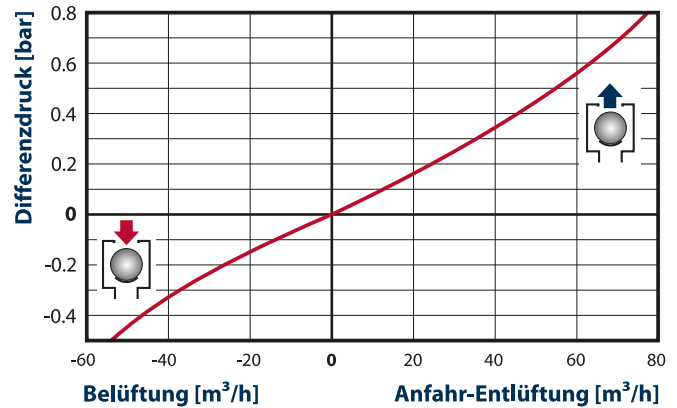
## Gewichte

Gehäusewerkstoff	Gewicht [kg]
Kunststoff	0,3
Edelstahl oder SuperDuplex	1,1
Typ D-040-C	1,8

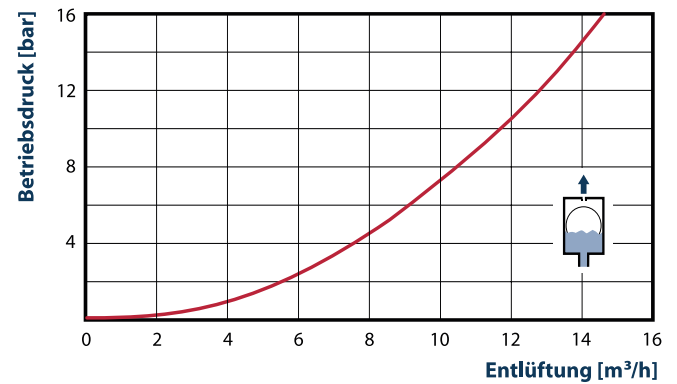
## Werkstoffliste

Pos.	Bezeichnung	D-040-P	D-040-PP	D-040-PVDF	D-040-VA	D-040-C	D-040-A5
1.	Gehäuseoberenteil	PAGF	PPGF	PVDF	VA (SAE316)	PAGF	Superduplex A5
2.	Zu-/Abluft (3/8" IG)	PAGF	PPGF	PVDF	VA (SAE316)	PAGF	Superduplex A5
3.	Dichtsystem	VA, NBR/EPDM, Viton*	VA, NBR/EPDM, Viton*	VA, Viton*	VA, NBR/EPDM, Viton*	VA, NBR/EPDM, Viton*	VA, NBR/EPDM, Viton*
4.	Fixierstab	PAGF	PPGF	PVDF	PAGF	PAGF	PAGF
5.	Schwimmer	PPGF	PPGF	ASA	PPGF	PPGF	PPGF
6.	O-Ring	NBR, Viton*	NBR, Viton*	Viton	NBR, Viton*	NBR, Viton*	NBR, Viton*
7.	Gewindesockel	PAGF, VA*, Ms*	PPGF, VA*	PVDF, VA*	VA (SAE316)	Messing, VA*	Superduplex A5
8.	Schutzdeckel	-	-	-	-	GGG+EKB	-
9.	Zu-/Abluftanschluss	-	-	-	-	Messing	-

## Belüftung und Anfahr-Entlüftung



## Dauer-/Betriebsentlüftung



## Optionales Zubehör\*

Beschreibung	Funktion
Belüftungssperre	Verhindert eine Belüftung bei Unterdruck. Ermöglicht z.B. das Nutzen eines Heber-Effektes, verhindert aber den Schutz vor Unterdruck / Vakuum.

## Belüftungssperre\*

Werkstoffe: VA, POM, NBR  
Eingang: 3/8" AG  
Ausgang: 3/8" IG  
Baulänge: ca. 58 mm

