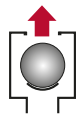


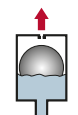
Belüftung

gegen schädigenden Unterdruck



Anfahr-Entlüftung

zum ersten Abführen großer Luftmengen



Betriebsentlüftung

für dauerhafte Effizienz durch luftfreie Förderung



Aktive Druckstoßdämpfung

mit Sanftschluss-System* nach FISO-Prinzip



Einsatzgebiete



Schmutz- und Abwasser

häusliches und kommunales Abwasser



Industrie

viskose, abrasive, verschmutzte Flüssigkeiten



Roh- und Oberflächenwasser

Eisen, Mangan, Kalk, Fest- und Schwimmstoffe



Trinkwasser

Aufbereitung, Filtration, Entsäuerung, etc.



Salzwasser*

Sole-, Salz- und Meerwasser mit Schmutzfracht



Bewässerung / Landwirtschaft

Gülle, Biomasse, Oberflächenwasser

Technische Daten



Druckstufe

PN 16 (Dichtsystem: 0,2–16 bar)



Nennweite

Flansch DN200



Optionen und Zubehör*

einstellbarer Sanftschlussadapter

Ihre Vorteile

Hohe Luftleistung

200 mm freier Düsendurchmesser

Rostfrei

Gehäuse aus Edelstahl*

Kombinierte Bauform

große Düse: 31.400 mm², kleine Düse 31,1 mm²

Kompakte Bauhöhe

ab 1.137 mm

Belastbar

frei pendelnder, rotierender, federnder Schwimmer

Einfach zu reinigen

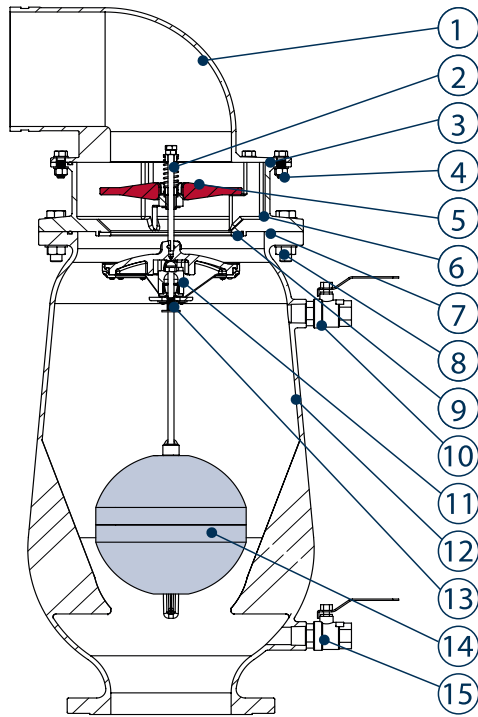
kompletter Ventileinsatz nach oben zu entnehmen

Explosionsschutz

lieferbar in ATEX-Ausführung*

D-26/8 und D-26/8-NS

Schnittzeichnung



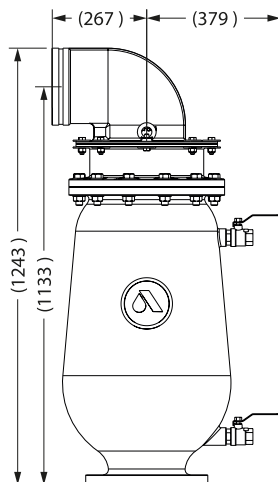
Stückliste

Pos.	Beschreibung	Werkstoff	Alternativen*
1.	Zu-/Abluft-Anschluss	GGG/EKB	VA, Duplex
2.	Öffnungsdämpfer	VA	Duplex
3.	O-Ring	NBR	Viton
4.	Verschraubung	VA	
*5.	Sanftschluss-Scheibe	GGG/EKB	VA, Duplex
*6.	Sanftschluss-Kammer	GGG/EKB	VA- Duplex
7.	O-Ring	NBR	Viton
8.	Verschraubung	VA	VA, Duplex
9.	Dichtsitz	VA	Duplex
10.	Kugelhahn	VA	Duplex, PVC
11.	Dichtsystem	PAGF, PC, NBR	Viton
12.	Gehäuseunterteil	GGG/EKB	VA, Duplex
13.	Schwimmer-Dämpfer	VA	Duplex
14.	Schwimmer	Polycarbonat	VA, Duplex
15.	Kugelhahn	VA	Duplex, PVC

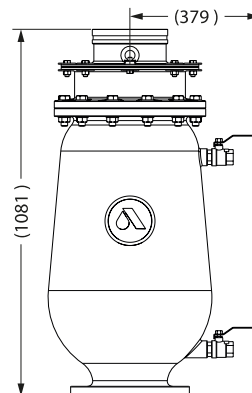
Gewichte

Variante	GGG/EKB	VA/Duplex
D-26/8	148 kg	148 kg
D-26/8-NS	156 kg	156 kg

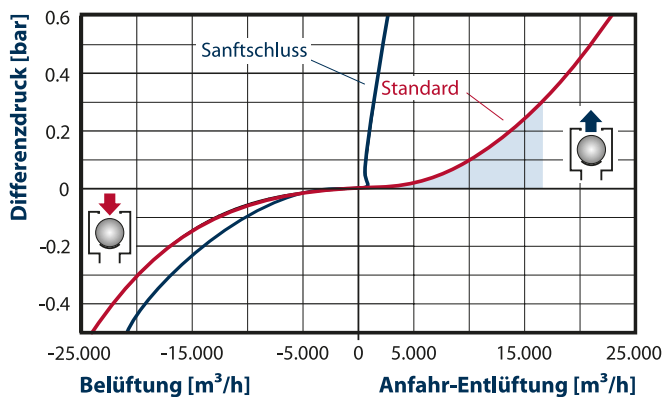
Zu-/Abluft horizontal (8" Nutkupplung)



Zu-/Abluft vertikal (8" Nutkupplung)



Belüftung und Anfahr-Entlüftung



Dauer-/Betriebsentlüftung

