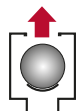
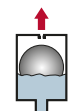


Belüftung
gegen schädigenden Unterdruck



Anfahr-Entlüftung
zum ersten Abführen großer Luftmengen



Betriebsentlüftung
für dauerhafte Effizienz durch luftfreie Förderung



Aktive Druckstoßdämpfung
mit Sanftschluss-System* nach FISO-Prinzip



Einsatzgebiete



Schmutz- und Abwasser
häusliches und kommunales Abwasser



Industrie
viskose, abrasive, verschmutzte Flüssigkeiten



Roh- und Oberflächenwasser
Eisen, Mangan, Kalk, Fest- und Schwimmstoffe



Trinkwasser
Aufbereitung, Filtration, Entsäuerung, etc.



Salzwasser*
Sole-, Salz- und Meerwasser mit Schmutzfracht



Bewässerung / Landwirtschaft
Gülle, Biomasse, Oberflächenwasser

Technische Daten



Druckstufe
PN 16 (Dichtsystem: 0,2–16 bar)



Nennweite
Flansche DN150



Optionen und Zubehör*
einstellbarer Sanftschlussadapter

Ihre Vorteile

Hohe Luftleistung

150 mm freier Düsendurchmesser

Rostfrei

Gehäuse aus Edelstahl*

Kombinierte Bauform

große Düse: 17.671 mm², kleine Düse 31,1 mm²

Kompakte Bauhöhe

ab 831 mm

Belastbar

frei pendelnder, rotierender, federnder Schwimmer

Einfach zu reinigen

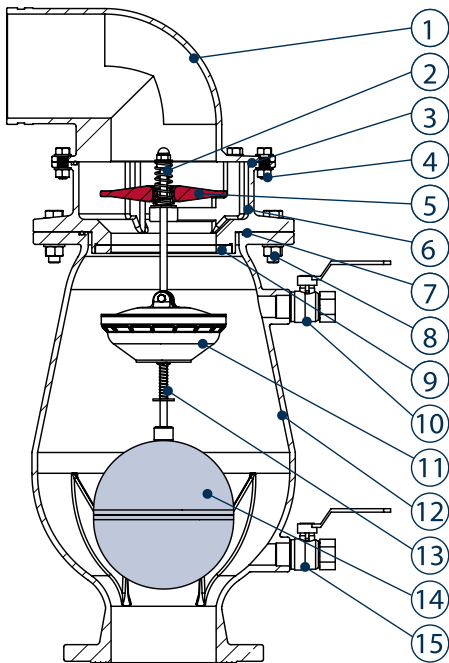
kompletter Ventileinsatz nach oben zu entnehmen

Explosionsschutz

lieferbar in ATEX-Ausführung*

D-26/6 und D-26/6-NS

Schnittzeichnung



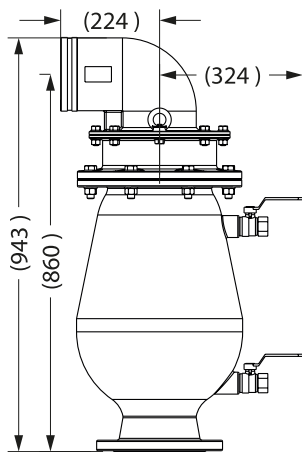
Stückliste

| Pos. | Beschreibung | Werkstoff | Alternativen* |
|------|----------------------|---------------|---------------|
| 1. | Zu-/Abluft-Anschluss | GGG/EKB | VA, Duplex |
| 2. | Öffnungsdämpfer | VA | Duplex |
| 3. | O-Ring | NBR | Viton |
| 4. | Verschraubung | VA | |
| *5. | Sanftschluss-Scheibe | GGG/EKB | VA, Duplex |
| *6. | Sanftschluss-Kammer | GGG/EKB | VA- Duplex |
| 7. | O-Ring | NBR | Viton |
| 8. | Verschraubung | VA | VA, Duplex |
| 9. | Dichtsitz | VA | Duplex |
| 10. | Kugelhahn | VA | Duplex, PVC |
| 11. | Dichtsystem | PAGF, PC, NBR | Viton |
| 12. | Gehäuseunterteil | GGG/EKB | VA, Duplex |
| 13. | Schwimmer-Dämpfer | VA | Duplex |
| 14. | Schwimmer | Polycarbonat | VA, Duplex |
| 15. | Kugelhahn | VA | Duplex, PVC |

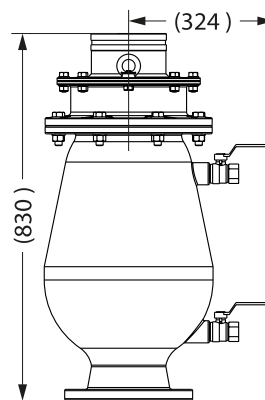
Gewichte

| Variante | GGG/EKB | VA/Duplex |
|-----------|---------|-----------|
| D-26/6 | 95 kg | 95 kg |
| D-26/6-NS | 97 kg | 97 kg |

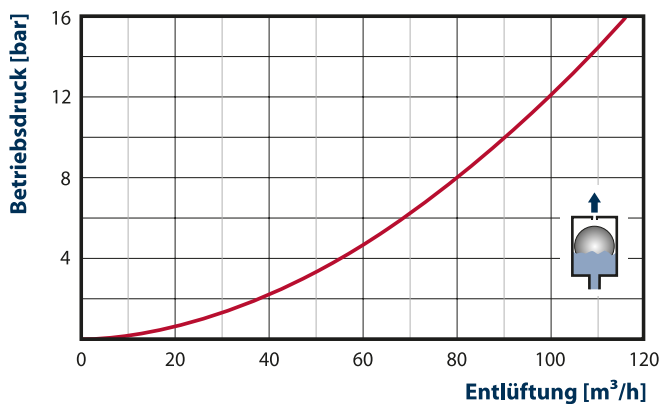
Zu-/Abluft waagrecht (6" Nutkupplung)



Zu-/Abluft senkrecht (6" Nutkupplung)



Dauer-/Betriebsentlüftung



Belüftung und Anfahr-Entlüftung

