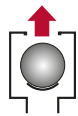


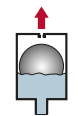
Belüftung

gegen schädigenden Unterdruck



Anfahr-Entlüftung

zum ersten Abführen großer Luftmengen



Betriebsentlüftung

für dauerhafte Effizienz durch luftfreie Förderung



Aktive Druckstoßdämpfung

mit Sanftschlussadapter* nach FISO-Prinzip



Einsatzgebiete



Schmutz- und Abwasser

häusliches und kommunales Abwasser



Industrie

viskose, abrasive, verschmutzte Flüssigkeiten



Roh- und Oberflächenwasser

Eisen, Mangan, Kalk, Fest- und Schwimmstoffe



Trinkwasser

trinkwassergeeignet (W270, KTW)



Salzwasser*

Sole-, Salz- und Meerwasser mit Schmutzfracht



Bewässerung / Landwirtschaft

Gülle, Biomasse, Oberflächenwasser

Technische Daten



Druckstufe

PN 16 (Dichtsystem: 0,1 – 16 bar)



Nennweite

Außengewinde: 2", 3"
Flansche: DN40, DN50, DN65, DN80, DN100



Optionen und Zubehör*

Storz-Kupplung als Prozessanschluss
einstellbarer Sanftschlussadapter
Sanftschluss-Zugfeder
Belüftungssperre

Ihre Vorteile

Rostfrei

Gehäuse aus Kunststoff oder Edelstahl*

Leichtes Handling

ab 8 kg Gesamtgewicht

Geringe Bauhöhe

ab 548 mm

Kombinierte Bauform

große Düse: 1.963 mm², kleine Düse 8,6 mm²

Schnell montiert

mit Storzkupplung* als Prozessanschluss

Doppelnutzen

Storzkupplung* als Leitungsspülanschluss nutzbar

Belastbar

frei pendelnder, rotierender, federnder Schwimmer

Einfach zu reinigen

Schnellverschluss zum Öffnen des Ventilgehäuses
Storzkupplung* zur leichten Ventilrückspülung

Explosionssgeschützt

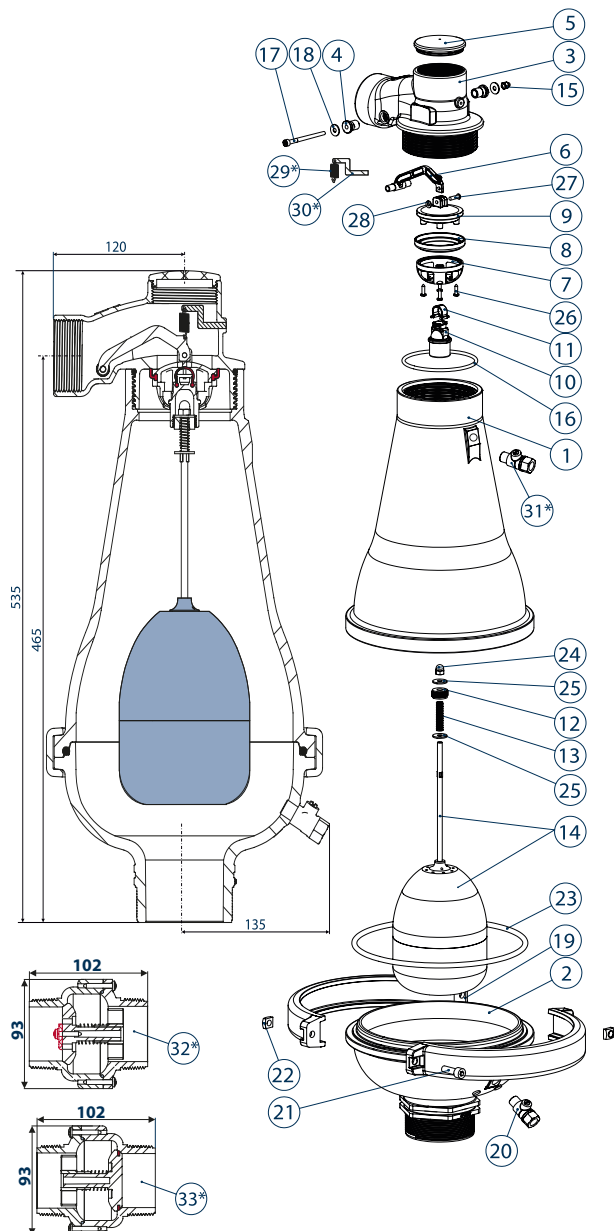
lieferbar in ATEX-Ausführung*

Ökonomisch

auch als Kompaktschacht BEVG-D-26/2 lieferbar!

D-26/2

Schnittzeichnung



Stückliste

Pos.	Beschreibung	Standard	Alternativen*
1.	Gehäuse-Mittelteil	PAGF	VA, Duplex
2.	Gehäuse-Unterteil	PAGF	VA, Duplex
3.	Gehäuse-Oberteil	VA	Duplex
4.	Lager	POM	-
5.	Stopfen	PE	VA
6.	Hebelarm	VA	-
7.	Käfig Dichtsystem	PAGF	-
8.	Lippendichtung	EPDM	Viton
9.	Dichtklappe	PAGF	VA
10.	Kolben	PAGF	-
11.	Rolldichtung	EPDM	Viton
12.	Schwimmerbefestigung	PAGF	-
13.	Feder	VA	Inconel
14.	Schwimmer + Gestänge	PE + VA	VA, Duplex
15.	Hutmutter	VA	-
16.	O-Ring	NBR	Viton
17.	Schraube	VA	-
18.	Unterlegscheibe	VA	-
19.	Spannschelle	VA	-
20.	Entleerungshahn	VA	PVC
21.	Schraube	VA	-
22.	Mutter	VA	-
23.	O-Ring	NBR	Viton
24.	Hutmutter	VA	Duplex
25.	Unterlegscheibe	VA	Duplex
26.	Schraube	VA	Duplex
27.	Bolzen	VA	Duplex
28.	Unterlegscheibe	VA	Duplex
*29.	Sanftschlussfeder	VA	-
*30.	Federhalter	VA	-
*31.	Entleerungshahn	VA	PVC
*32.	Sanftschlussadapter	PAGF, VA	-
*33.	Be- / Entlüftungssperre	PAGF, EPDM, VA	-

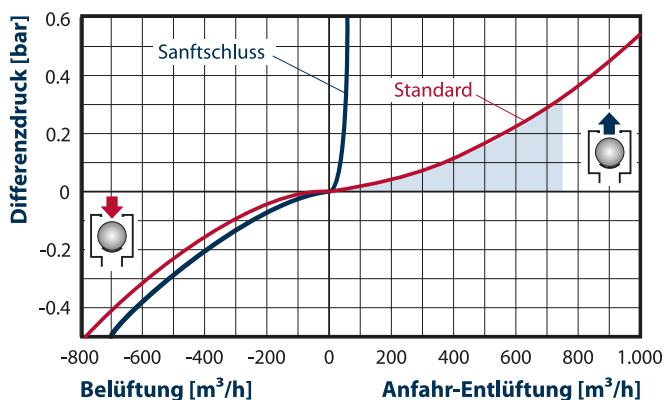
Maße

Bauform	Bauhöhe
Ventil mit Außengewinde / mit Flansch	548 mm / 556 mm
Ventil mit STORZ / mit 2-fach STORZ und Flansch	573 mm / 628 mm

Gewichte

Anschluss	PAGF	VA/Duplex
2" AG, 3" AG	8 kg	17 kg
DN50 / 80 / 100	9 kg	20/21/22 kg

Belüftung und Anfahr-Entlüftung



Dauer-/Betriebsentlüftung

