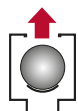


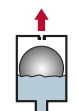
### Belüftung

gegen schädigenden Unterdruck



### Anfahr-Entlüftung

zum ersten Abführen großer Luftmengen



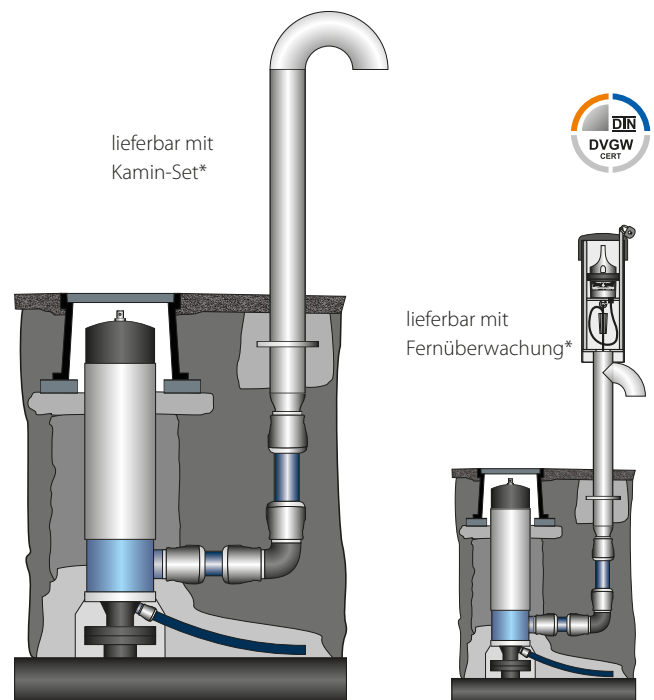
### Betriebsentlüftung

für dauerhafte Effizienz durch luftfreie Förderung



### Aktive Druckstoßdämpfung

mit Sanftschlussadapter\* nach FISO-Prinzip



## Einsatzgebiete



### Trink- und Rohwasser

für den Einsatz in Versorgungsnetzen

## Technische Daten



### Druckstufe

PN 16 (Dichtsystem: 0,1 – 16 bar)



### Nennweite / Rohrdeckung

2" AG, Flansche: DN50, DN80, DN100  
RD 1,00 bis 2,50 Meter



### Optionen und Zubehör\*

Kamin-Set aus Edelstahl  
Sanftschlussadapter (ab 1,0 m Rohrdeckung)  
Sickerpackung  
Straßenkappe  
flexible Spülgarnitur für alle Rohrdeckungen  
Reinigungs-Set  
Fernüberwachung

## Ihre Vorteile

### Hygienisch

wasserdichtes Gehäuse mit 3" Kaminanschluss

### Ein-Personen-Bedienung

Inspektion unter Betriebsdruck ohne Schachteinstieg

### Einfach zu reinigen

keine Schrauben, extrem wenig Einzelteile

### Kombinierte Bauform

große Düse: 2.106 mm<sup>2</sup>, kleine Düse 15 mm<sup>2</sup>

### Winterfest

durch werkseitigen Frostschutzmantel

### Schlank

nur 192 mm Deckel-Durchmesser

### Bauseitig einkürzbar

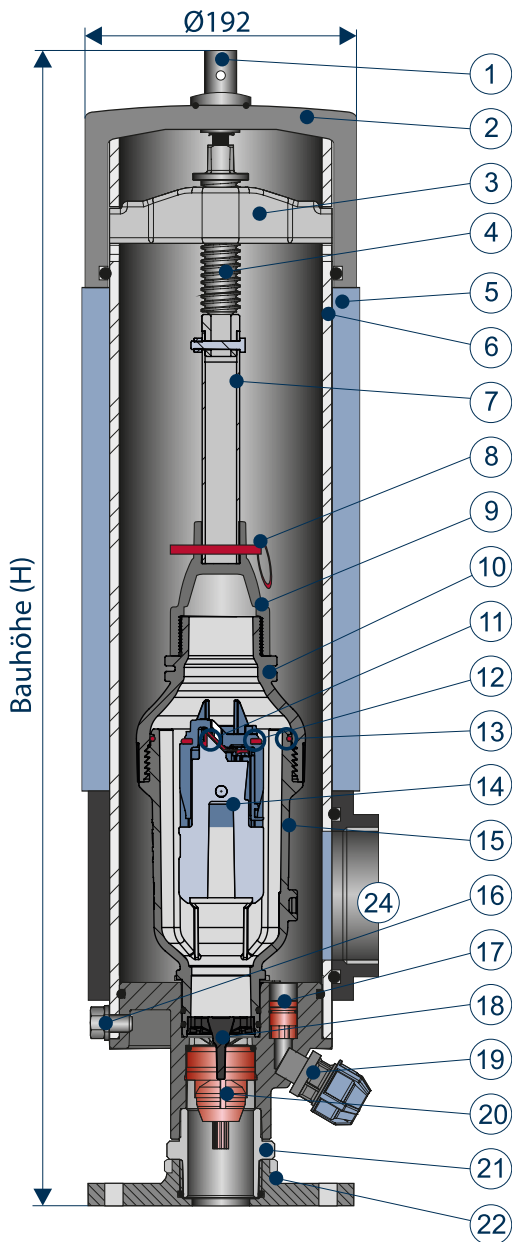
ermöglicht individuelle Bauhöhen

### Ökonomisch

Gesamtgewicht ab 12,5 kg (2"AG), erspart Hebewerkzeuge

# D-096-w

## Schnittzeichnung



## Stückliste

Nr.	Bezeichnung	Werkstoff
1.	Verschluss	Edelstahl
2.	Deckel	PVC
3.	Spindeltraverse	Edelstahl
4.	Spindel	Edelstahl
5.	Isolierung	PE-Schaum, Alu
6.	Schachtmantel	PVC
7.	Verlängerung	Edelstahl
8.	Sicherungssplint	Edelstahl
9.	Ventil-Adapter	PAGF
10.	Gehäuseoberseite D-46/2-P	PAGF
11.	Rolldichtung	EPDM
12.	Lippendichtung	EPDM
13.	O-Ring	NBR
14.	Schwimmer Patroneneinsatz	PP
15.	Gehäuseunterseite D-46/2-P	PAGF
16.	Schraube	Edelstahl
17.	Rückflussverhinderer	POM, VA, NBR
18.	Stößel	PAGF
19.	Drainageanschluss	PE, PA
20.	Absperrorgan	POM, VA, NBR
21.	Gewindeadapter (2" AG)	Edelstahl
22.	Flansch mit VA-Verstärkung	PAGF, VA (kpl. VA*)
24.	Zu- und Abluftanschluss 3" IG	PP
Alle O-Ringe		NBR

## Maße und Gewichte

Rohrdeckung	Bauhöhe mm	Gewicht kg (mit Flansch DN80)
1.00 m	805	13,3
1.25 m	1.106	15,7
1.50 m	1.354	17,3
1.75 m	1.604	18,6
> 1.75 m	bis 3.000	auf Anfrage



flexible Spülgarnitur

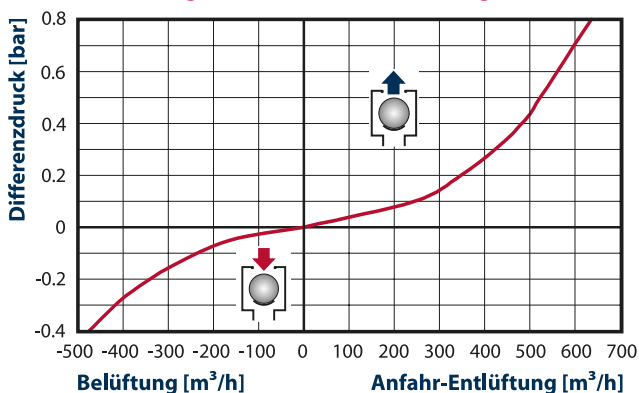


Sickerpackung



Straßenkappe

### Belüftung und Anfahr-Entlüftung



### Dauer-/Betriebsentlüftung

