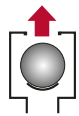


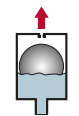
Belüftung

gegen schädigenden Unterdruck



Anfahr-Entlüftung

zum ersten Abführen großer Luftmengen



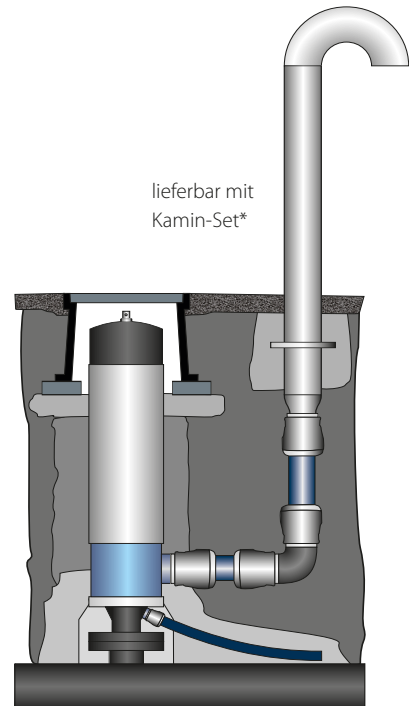
Betriebsentlüftung

für dauerhafte Effizienz durch luftfreie Förderung



Aktive Druckstoßdämpfung

mit Sanftschlussadapter* nach FISO-Prinzip



Einsatzgebiete



Trink- und Rohwasser

für den Einsatz in Versorgungsnetzen

Technische Daten



Druckstufe

PN 16 (Dichtsystem: 0,2 – 16 bar)

PN 10* (Dichtsystem: 0,1 – 10 bar)

PN 6* (Dichtsystem: 0,05 – 6 bar)



Nennweite / Rohrdeckung

2" AG, Flansche: DN50, DN80, DN100

RD 0,75 bis 2,50 Meter



Optionen und Zubehör*

Kamin-Set aus Edelstahl

Sanftschlussadapter

Flutsperre

Sickerpackung

Straßenkappe

flexible Spülgarnitur für alle Rohrdeckungen

zusätzliche Frostschutzkissen (innen)

Reinigungs-Set

Ihre Vorteile

Zertifiziert

DVGW-Cert. (NW-6215 BS0200) - inkl. W270 + KTW

Hygienisch

wasserdichtes Gehäuse mit 2" Kaminanschluss.

Ein-Personen-Bedienung

Inspektion unter Betriebsdruck ohne Schachteinstieg

Einfach zu reinigen

keine Schrauben, extrem wenig Einzelteile

Kombinierte Bauform

große Düse: 804 mm², kleine Düse 12 mm²

Winterfest

durch werkseitigen Frostschutzmantel

Schlank

nur 192 mm Deckel-Durchmesser

Bauseitig einkürzbar

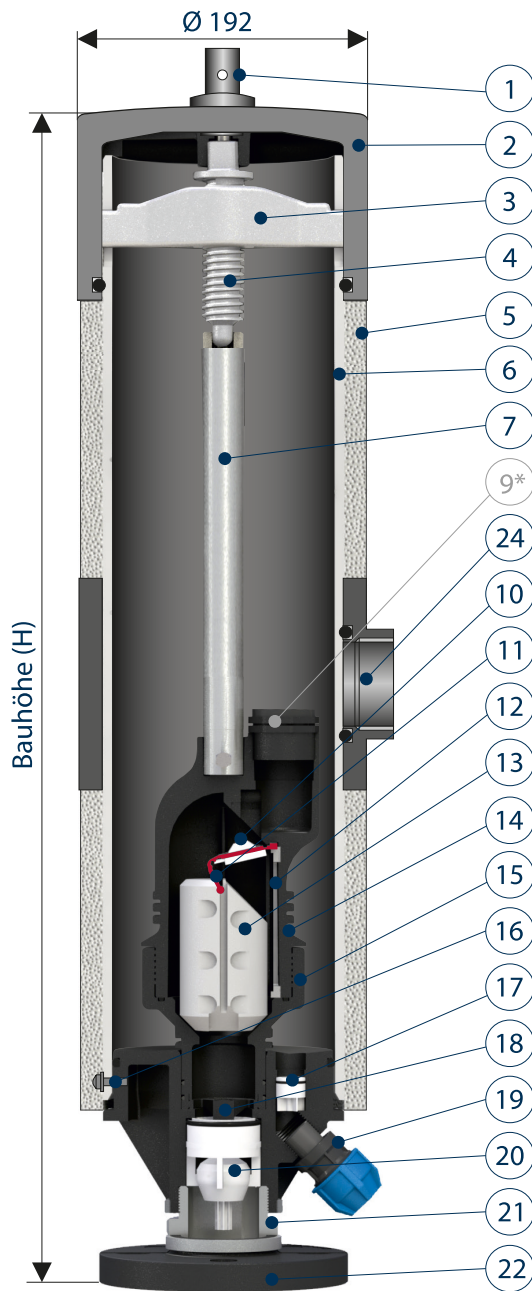
ermöglicht individuelle Bauhöhen

Ökonomisch

547 mm Bauhöhe ermöglicht geringe Rohrdeckungen
Gesamtgewicht ab 10,6 kg (2"AG), erspart Hebewerkzeuge

D-090-P-w

Schnittzeichnung



Stückliste

Nr.	Bezeichnung	Werkstoff
1.	Verschluss	Edelstahl
2.	Deckel	PVC
3.	Spindeltraverse	Edelstahl
4.	Spindel	Edelstahl
5.	Isolierung	PE-Schaum, Alu
6.	Schachtmantel	PVC
7.	Verlängerung	Edelstahl
8.	Schutzgehäuse	PAGF
*9.	Belüftungssperre oder Sanftschluss	POM, VA, NBR POM, VA, NBR
10.	Dichtklappe	PAGF
11.	Rolldichtung	NBR/EPDM, Silicon*
12.	Niederhalter	PAGF
13.	Schwimmer	PPGF
14.	Ventiloberteil	PAGF
15.	Ventilsockel	PAGF
16.	Schraube	Edelstahl
17.	Rückflussverhinderer	POM, NBR
18.	Stößel	PAGF
19.	Drainageanschluss	PE, PA
20.	Absperrorgan	POM, VA, NBR
21.	Gewindeadapter (2" AG)	Edelstahl
22.	Flansch	PAGF, Edelstahl*
24.	Zu- und Abluftanschluss 2" iG	PP
	Alle O-Ringe	NBR

Maße und Gewichte

Rohrdeckung	Bauhöhe mm	Gewicht kg (mit Flansch DN80)
0.75 m	547	11,4
1.00 m	805	13,0
1.25 m	1.106	15,3
1.50 m	1.354	17,0
1.75 m	1.604	18,3
> 1.75 m	bis 3.000	auf Anfrage



flexible Spülgarnitur

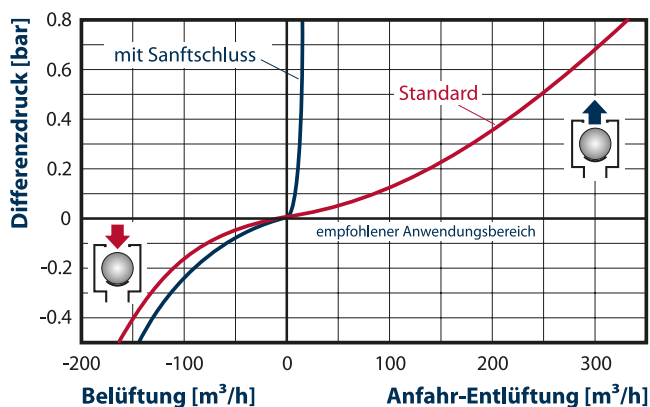


Sickerpackung



Straßenkappe

Belüftung und Anfahr-Entlüftung



Dauer-/Betriebsentlüftung

