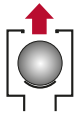


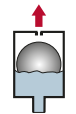
### Belüftung

gegen schädigenden Unterdruck



### Anfahr-Entlüftung

zum ersten Abführen großer Luftmengen



### Betriebsentlüftung

für dauerhafte Effizienz durch luftfreie Förderung

KTW  
W270



## Einsatzgebiete



### Trinkwasser

Wasseraufbereitung



### Industrie

viskose, abrasive, verschmutzte Flüssigkeiten



### Rohwasser

Filterung, Enteisung, Entmanganung, etc.



### Salzwasser\*

Sole-, Salz- und Meerwasser



### Landwirtschaft

Bewässerungstechnik

## Technische Daten



### Druckstufe

PN 10 (Dichtsystem: 0,1 – 10 bar)

PN 6 (Dichtsystem: 0,05 – 6 bar)



### Nennweite und Anschlussform

Außengewinde (R): 1" und 2"

Flansche\*: DN25 bis DN100



### Optionen und Zubehör\*

Belüftungssperre

Frostschutzmantel

Flutsperre

Edelstahl-Insektenschutz

## Ihre Vorteile

### Schmutzresistent

inneres Luftpolster trennt Dichtsystem vom Medium

### Belastbar

frei pendelnder, rotierender, federnder Schwimmer

### Rostfrei

Gehäuse aus Kunststoff

### Kombinierte Bauform

große Düse: 100 mm<sup>2</sup>, kleine Düse 7,8 mm<sup>2</sup>

### Kompakt und leicht

Bauhöhe ab 323 mm, Gewicht ca. 2 kg

### Einfach zu reinigen

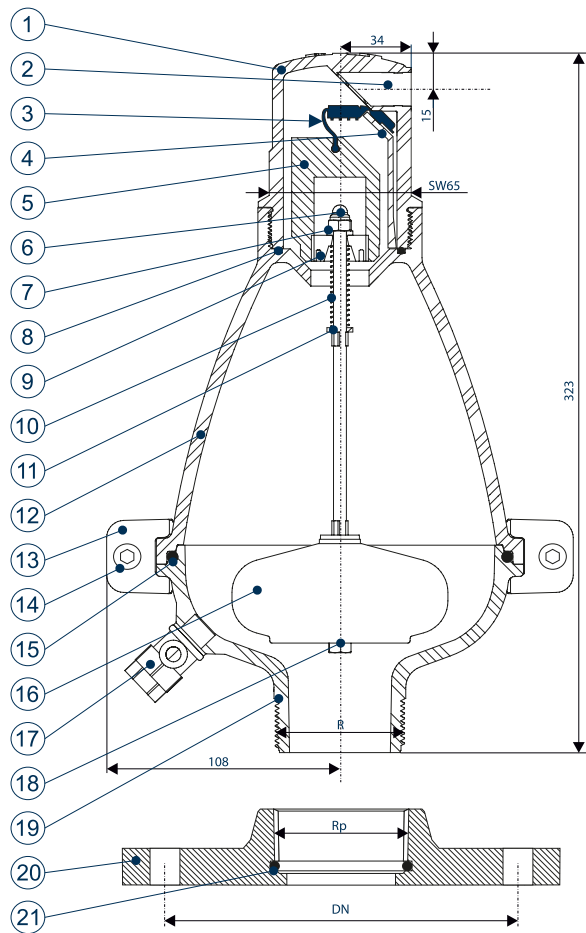
Gehäuse mit Schnellspannschelle

### Winterfest

mit Frostschutzmantel\*

# D-021

## Schnittzeichnung



## Stückliste

| Pos. | Bezeichnung         | Werkstoff           |
|------|---------------------|---------------------|
| 1.   | Gehäuseoberteil     | PAGF                |
| 2.   | Zu-/Abluftanschluss | PAGF (3/8" iG)      |
| 3.   | Dichtsystem         | EPDM, Viton*        |
| 4.   | Fixierstab          | PAGF                |
| 5.   | Formteil            | PPGF                |
| 6.   | Hutmutter           | Edelstahl, Duplex*  |
| 7.   | Unterlegscheibe     | Edelstahl, Duplex*  |
| 8.   | O-Ring              | NBR, Viton*         |
| 9.   | Stopper             | Acetal              |
| 10.  | Feder               | Edelstahl, Inconel* |
| 11.  | Unterlegscheibe     | Edelstahl, Duplex*  |
| 12.  | Gehäuse             | PAGF                |
| 13.  | Klemmschelle        | PAGF                |
| 14.  | Schraube            | Edelstahl           |
| 15.  | O-Ring              | NBR, Viton*         |
| 16.  | Schwimmer           | PPGF                |
| 17.  | Kugelhahn (1/4")    | Edelstahl           |
| 18.  | Mutter              | Edelstahl, Duplex*  |
| 19.  | Sockel              | PAGF                |
| *20. | Flansch             | PAGF, VA*           |
| *21. | O-Ring              | NBR, Viton          |

## Optionales Zubehör\*

| Beschreibung      | Funktion  |
|-------------------|---|
| Belüftungssperre  | Verhindert eine Belüftung bei Unterdruck.<br>Ermöglicht z.B. das Nutzen eines Heber-Effektes, verhindert aber den Schutz vor Unterdruck / Vakuum. |
| Frostschutzmantel | Schützt das Ventil gegen Einfrieren bei Außen-Installationen eines Be- und Entlüftungsventils   |

## Frostschutzmantel\*

passgenaues, 2-teiliges Schalensystem  
 Außenmaterial: Aluminium  
 Auskleidung: AF Armaflex  
 Höhe: 360 mm  
 Durchmesser: 285 mm\*\*  
 Gewicht: ca. 1,8 kg



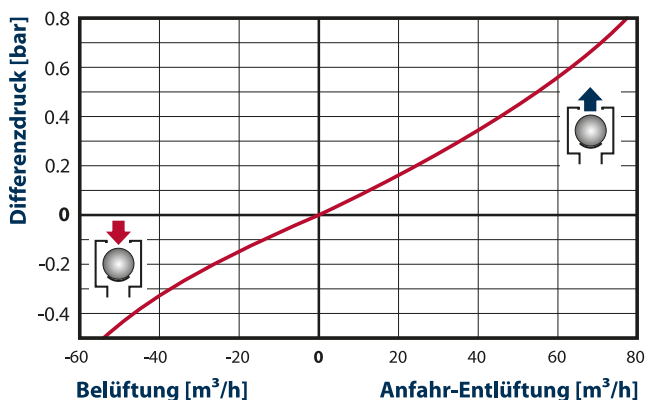
\*\*ohne Spannverschluss

## Belüftungssperre\*

Eingang: 3/8" AG  
 Ausgang: 3/8" IG  
 Baulänge: ca. 58 mm  
 Werkstoffe: VA, POM, NBR



## Belüftung und Anfahr-Entlüftung



## Dauer-/Betriebsentlüftung

