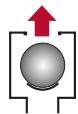
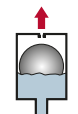


**Belüftung**  
gegen schädigenden Unterdruck



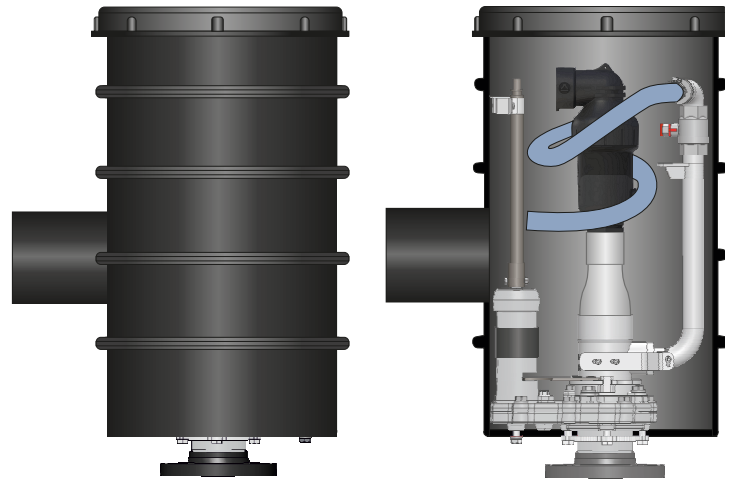
**Anfahr-Entlüftung**  
zum ersten Abführen großer Luftmengen



**Betriebsentlüftung**  
für dauerhafte Effizienz durch luftfreie Förderung



**Aktive Druckstoßdämpfung\***  
2-stufige Anfahr-Entlüftung mit einstellbarem Drosseladapter



## Einsatzgebiete



**Trink- und Rohwasser**  
für den Einsatz in Versorgungsnetzen

## Technische Daten



**Druckstufe**  
PN 16 (Dichtsystem: 0,1 – 16 bar)  
PN 25\* (Dichtsystem: 0,2 – 25 bar)



**Nennweite und Anschlussform**  
Außengewinde 3" oder Flansche: DN80, DN100



**Zubehör und Optionen\***  
Wasserdichte Ausführung  
Kamin aus Edelstahl  
Sanftschlussadapter  
Flutsperre  
Spülgarnitur  
Fernüberwachung



Absperrarmatur  
und Getriebe aus  
Edelstahl



Spülgarnitur\*

## Ihre Vorteile

### Hygienisch

Zu-/ Abluftführung über externen Kamin\*  
Lieferbar mit Fernüberwachung\* (Druck, Havarie,...)

### Langlebig

Absperrarmatur und Getriebe aus Edelstahl\*

### Kombinierte Bauform

große Düse: 2.122 mm<sup>2</sup>, kleine Düse 15 mm<sup>2</sup>

### Aktiv druckstoßdämpfend

mit einstellbarem Sanftschluss-Adapter\*

### Ein-Personen-Bedienung

Inspektion unter Betriebsdruck ohne Schachteinstieg

### Geringe Bauhöhe

Standard: 875 mm, individuell ab 725 mm\*

### Dicht und auftriebsicher

monolithischer PE-Schacht mit Auftriebssicherungen  
überflutbare Ausführung optional\*

### Doppelnutzen

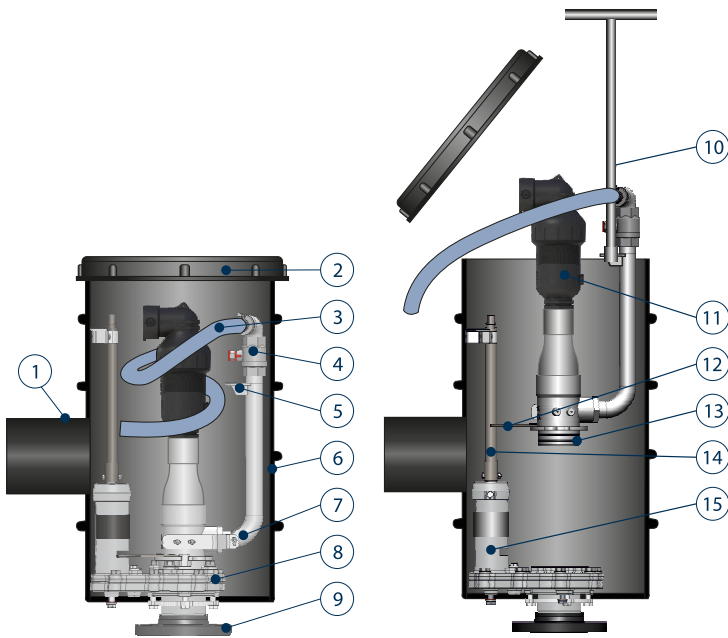
mit Spülgarnitur\* zum Leitungsspülen nutzbar

### Ökonomisch

Transport, Installation und Bedienung ohne  
Hebewerkzeuge (Gesamtgewicht ca. 46 kg)

# BEVG-D-46/2

## Schnittzeichnung



## Stückliste

Pos.	Beschreibung	Werkstoff
1.	Kaminsanschluss	PE (Ø 160 mm)
2.	Schachtdeckel	PE (Ø: 500 mm)
3.	Spül-/Ablass-Schlauch	PVC
4.	Kugelhahn Rp1	VA
5.	Bedienschlüssel-Ankerpunkt	VA
6.	Schachtmantel	PE
7.	Druckentspannung	VA
8.	Absperrarmatur	VA
9.	Flansch	VA
*10.	Bedienschlüssel	VA
11.	Be- und Entlüftungsventil	D-46/2-P (D-46/2-VA*)
12.	Sicherheitsverriegelung	VA
13.	Bajonett + 2x O-Ring	VA, NBR
14.	Betätigungsspindel	VA
15.	Untersetzungsgetriebe	VA

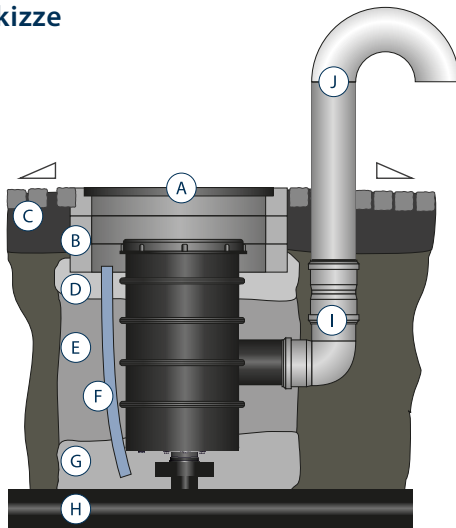
## Maße

Ausführung	Bauhöhe mm (UK Flansch bis OK Deckel)
Standard	ca. 875
*Kurzbauhöhe	ca. 725

## Gewichte

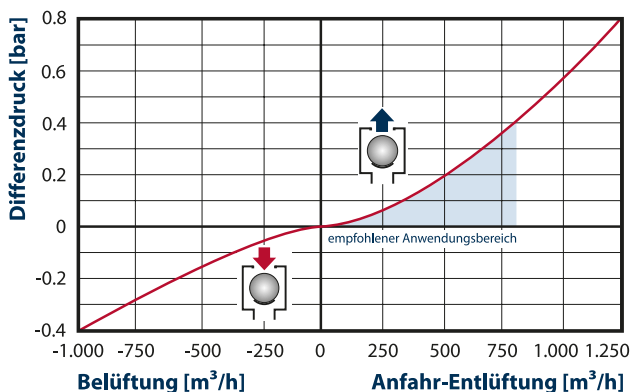
Ausführung	Standard kg	Wasserdicht kg
Standard	36	55
*Kurzbauhöhe	33,5	41

## Einbauskizze



Pos.	Beschreibung
A	tagwasserdichte Schachtabdeckung
B	Ausgleichsringe
C	Einfassung mit Gefälle
D	Trag-/Sauberkeitsschicht gemäß Verkehrslast
E	Verfüllmaterial
F	Drainagerohr (Lieferumfang)
G	Drainageschicht
H	Druckleitung
I	Winkel, Muffen, ... (z.B. KG-Rohr, Ø 160 mm)
*J	Ventilationskamin

## Belüftung und Anfahr-Entlüftung



## Dauer-/Betriebsentlüftung

