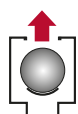


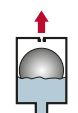
Belüftung

gegen schädigenden Unterdruck



Anfahr-Entlüftung

zum ersten Abführen großer Luftmengen



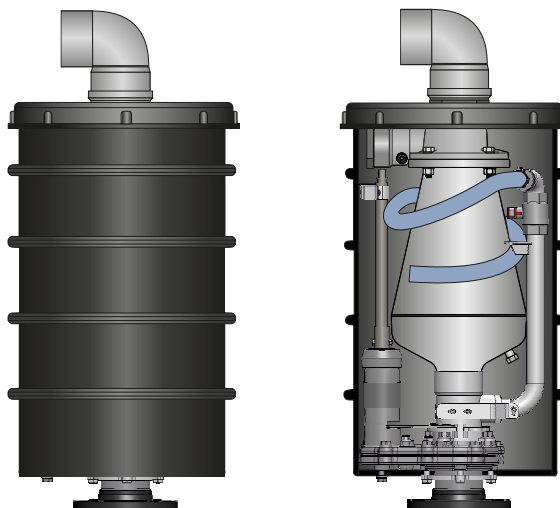
Betriebsentlüftung

für dauerhafte Effizienz durch luftfreie Förderung



Aktive Druckstoßdämpfung

mit Sanftschluss-System* nach FISO-Prinzip



Einsatzgebiete



Schmutz- und Abwasser

häusliches und kommunales Abwasser



Industrie

viskose, abrasive, verschmutzte Flüssigkeiten



Roh- und Oberflächenwasser

Eisen, Mangan, Kalk, Fest- und Schwimmstoffe



Trinkwasser

trinkwassergeeignet* (W270, KTW)



Bewässerung / Landwirtschaft

Gülle, Biomasse, Oberflächenwasser

Technische Daten



Druckstufe

PN 16 (Dichtsystem: 0,2–16 bar)



Nennweite

Außengewinde 3"
Flansche: DN80, DN100



Optionen und Zubehör*

Absperrerelement und Getriebe aus Edelstahl
Sanftschlussadapter
Belüftungssperre
Spülgarnitur aus Edelstahl

Ihre Vorteile

Hohe Luftleistung

80 mm freier Düsendurchmesser

Ein-Mann-Bedienung

Inspektion und Wartung ohne Schachteinstieg

Kombinierte Bauform

große Düse: 5.024 mm², kleine Düse 15,7 mm²

Rostfrei

mit Absperrarmatur und Getriebe aus Edelstahl*

Doppelnutzen

als Spülgarnitur* zum Spülen von Leitungssektionen

Belastbar

frei pendelnder, rotierender, federnder Schwimmer

Einfach zu reinigen

Ventileinsatz unter Druck zu entnehmen

Dicht und auftriebsicher

monolithischer PE-Schacht mit Auftriebsicherungen
überflutbare Ausführung optional*

Explosionssgeschützt

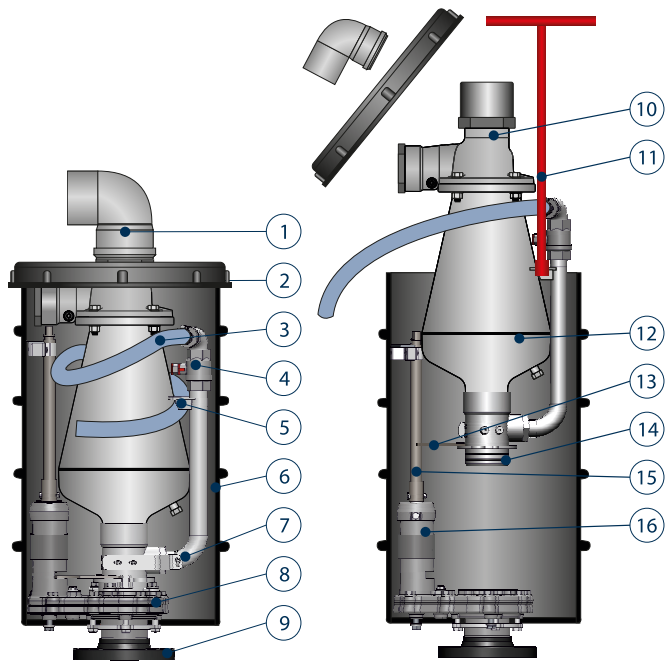
lieferbar in ATEX-Ausführung*

Ökonomisch

Installation und Bedienung ohne Hebewerkzeuge Gesamtgewicht:
63 kg, Ventileinsatz: 22 kg

BEVG-D-26/3

Schnittzeichnung



Ventileinsatz in Absperrarmatur über Bajonett sicher verriegelt.

Entnahme des Ventileinsatzes unter Betriebsdruck.

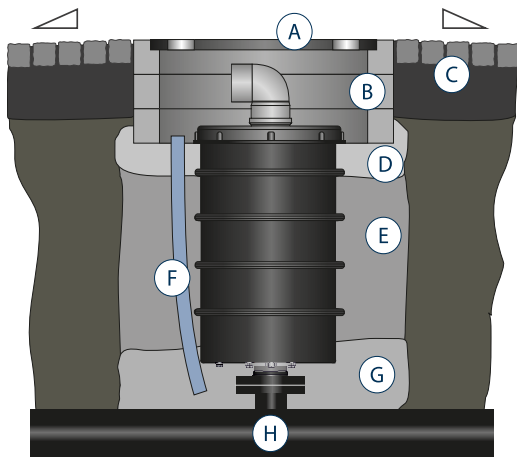
Stückliste

Pos.	Beschreibung	Werkstoff
1.	Zu-/Abluft-Winkel	Kunststoff, Edelstahl*
2.	Schachtdeckel	PE (max. Außen-Ø: 500 mm)
3.	Ablass-Schlauch	PVC, Gummi*
4.	Kugelhahn	VA (1")
5.	Bedienschlüssel-Ankerpunkt	VA
6.	Schachtmantel Di 400 mm	PE - mit Auftriebssicherung
7.	Spülrohr mit tiefem Anschluss	VA (1")
8.	Absperrventil mit VA-Scheibe	GGG+EKB, optional kpl. VA*
9.	Flansch	PAGF, VA*
10.	Zu-/Abluftanschluss	PVC, VA*
*11.	Bedienschlüssel	VA
12.	Be- und Entlüftungsventil	siehe Datenblatt D-26/3
13.	Sicherheitsverriegelung	VA
14.	Bajonettanschluss	VA + 2x O-Ring (NBR, Viton*)
15.	Betätigungsspindel	VA
16.	Untersetzungsgewinde	GGG+EKB, optional kpl. VA*
Alle O-Ringe		NBR oder Viton*

Maße

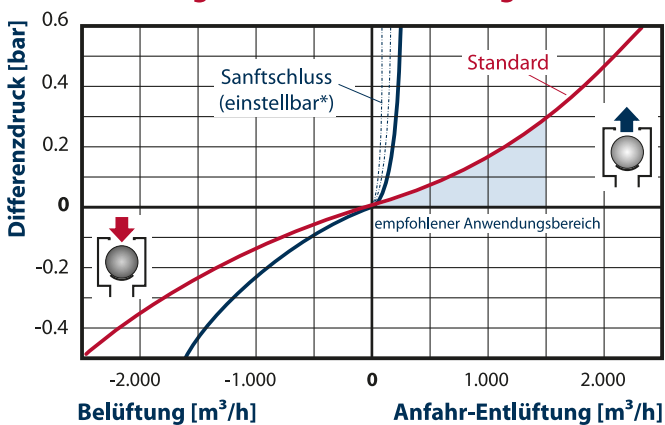
Ausführung	Bauhöhe
Standard	ca. 1070 mm (UK Flansch - OK Abluftwinkel)
Kurz*	ca. 875 mm (mit seitlichem Abluftanschluss)
Lang*	bis 4.000 mm

Einbauskizze



Pos.	Beschreibung Einbauskizze
A	Schachtabdeckung (z. B. Kanalschachtdeckel 625 ventiliert)
B	Auflage-/ Ausgleichsringe
C	Einfassung mit Gefälle
D	Trag-/Sauberkeitsschicht gemäß Verkehrslast
E	Verfüllmaterial gemäß ATV-A127 u.a.
F	Drainagerohr (Lieferumfang)
G	Drainageschicht
H	Druckleitung

Belüftung und Anfahr-Entlüftung



Dauer-/Betriebsentlüftung

