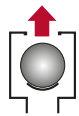


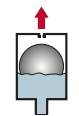
### Belüftung

gegen schädigenden Unterdruck



### Anfahr-Entlüftung

zum ersten Abführen großer Luftmengen



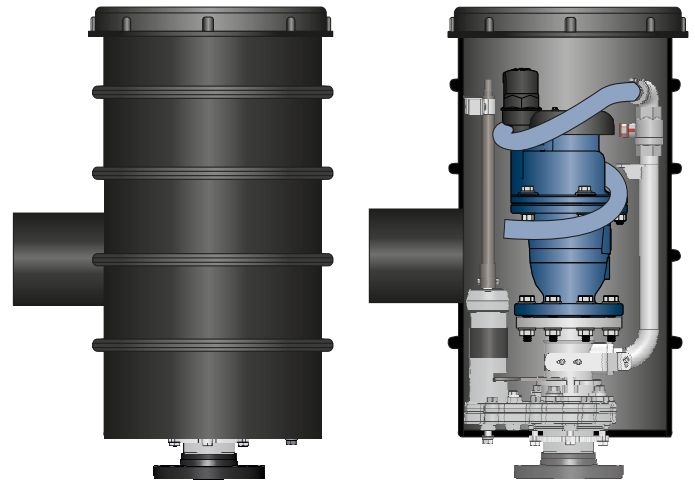
### Betriebsentlüftung

für dauerhafte Effizienz durch luftfreie Förderung



### Aktive Druckstoßdämpfung\*

2-stufige Anfahr-Entlüftung mit einstellbarer Drosselscheibe bei Typ BEVG-D-060-HFNS



## Einsatzgebiete



### Trink- und Rohwasser

für den Einsatz in Versorgungsnetzen

## Technische Daten



### Druckstufe

PN 16 (Dichtsystem: 0,2 – 16 bar)

PN 25\* (Dichtsystem: 0,2 – 25 bar)



### Nennweite und Anschlussform

Außengewinde 3" oder Flansche: DN80, DN100



### Zubehör und Optionen\*

Wasserdichte Ausführung

Kamin aus Edelstahl

Spülgarnitur

Fernüberwachung



Absperrarmatur  
und Getriebe aus  
Edelstahl



Spülgarnitur\*

## Ihre Vorteile

### Hygienisch

Zu-/ Abluftführung über externen Kamin\*

Lieferbar mit Fernüberwachung\* (Druck, Havarie,...)

### Langlebig

Absperrarmatur und Getriebe aus Edelstahl\*

### Hohe Luftleistung

80 mm freier Düsendurchmesser

### Aktiv druckstoßdämpfend

in sanftschließender HFNS-Ausführung\*

### Kombinierte Bauform

große Düse: 5.026 mm<sup>2</sup>, kleine Düse 12 mm<sup>2</sup>

### Ein-Personen-Bedienung

Inspektion unter Betriebsdruck ohne Schachteinstieg

### Geringe Bauhöhe

Standard: 875 mm, individuell ab 725 mm\*

### Dicht und auftriebsicher

monolithischer PE-Schacht mit Auftriebssicherungen  
überflutbare Ausführung optional\*

### Doppelnutzen

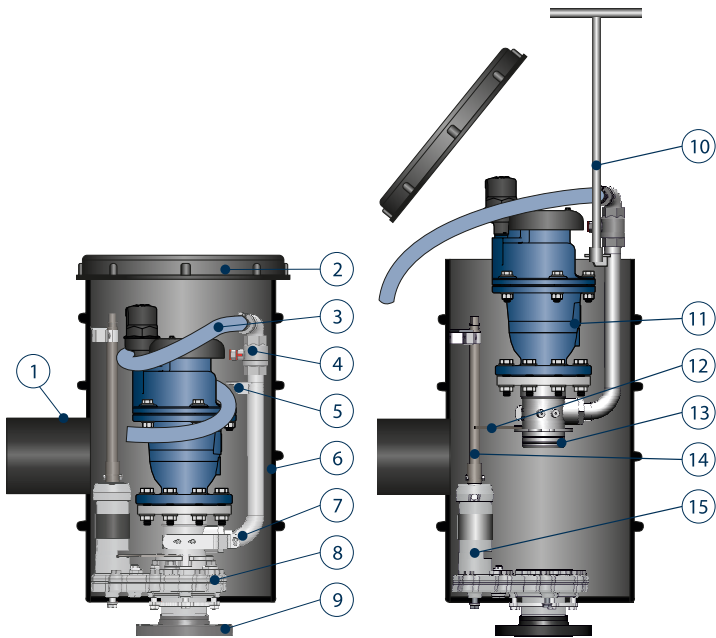
mit Spülgarnitur\* zum Spülen der Leitung

### Ökonomisch

Transport, Installation und Bedienung ohne  
Hebewerkzeuge

# BEVG-D-060-HF(NS)

## Schnittzeichnung



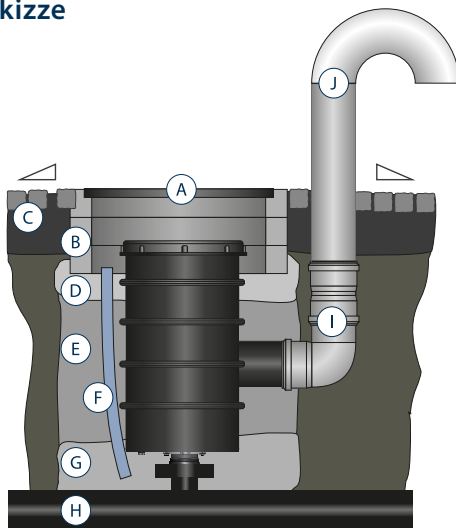
## Stückliste

Pos.	Beschreibung	Werkstoff
1.	Kaminanschluss	PE (Ø 160 mm)
2.	Schachtdeckel	PE (Ø: 500 mm)
3.	Spül-/Ablass-Schlauch	PVC
4.	Kugelhahn Rp1	VA
5.	Bedienschlüssel-Ankerpunkt	VA
6.	Schachtmantel	PE
7.	Druckentspannung	VA
8.	Absperrarmatur	VA
9.	Flansch	VA
*10.	Bedienschlüssel	VA
11.	Be- und Entlüftungsventil	siehe D-060-HFNS
12.	Sicherheitsverriegelung	VA
13.	Bajonett + 2x O-Ring	VA, NBR
14.	Betätigungsspindel	VA
15.	Untersetzungsgetriebe	VA

## Maße

Ausführung	Bauhöhe	Außendurchmesser	
	mm, UK Flansch bis OK Deckel	Standard mm	Wasserdicht mm
Standard	ca. 875	450	495
*Kurzbauhöhe	ca. 725	450	495

## Einbauskizze

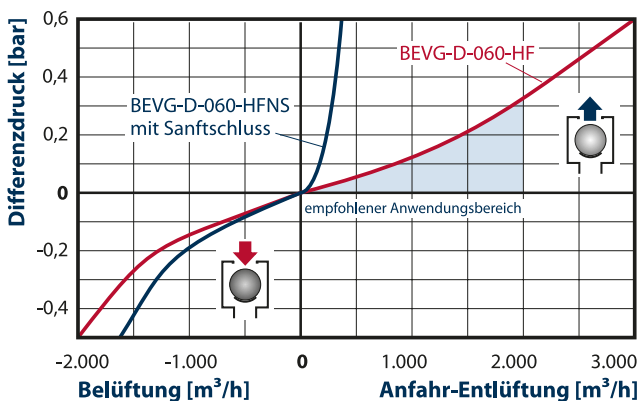


## Gewichte

Ausführung	Standard		Wasserdicht	
	HFNS	HF	HFNS	HF
Standard	50 kg	48 kg	59 kg	57 kg
*Kurzbauhöhe	47,5 kg	45,5 kg	55 kg	53 kg

Pos.	Beschreibung
A	tagwasserdichte Schachtabdeckung
B	Ausgleichsringe
C	Einfassung mit Gefälle
D	Trag-/Sauberkeitsschicht gemäß Verkehrslast
E	Verfüllmaterial
F	Drainagerohr (Lieferumfang)
G	Drainageschicht
H	Druckleitung
I	Winkel, Muffen, ... (z.B. KG-Rohr, Ø 160 mm)
*J	Ventilationskamin

## Belüftung und Anfahr-Entlüftung



## Dauer-/Betriebsentlüftung

