

Anwendung: Sicherheit

## Sicherheitsventil, schnell öffnend

# QR

### Aufgabe

Sofortiger Abbau von schädigendem Überdruck

### Kurzbeschreibung

Das Ventil wird von einem individuell einstellbaren Pilotventil gesteuert. Das Pilotventil öffnet das Regelventil, sobald der eingestellte Druck überschritten wird, um den Überdruck sofort und schnell abzubauen. Optional ausgestattet mit einem 3-Weg Pilotventil wird der Typ QR zu einem Vollhub-Sicherheitsventil.

### Technische Daten

#### Arbeitsweise

hydraulisch (eigenmediumgesteuert)

#### Gehäusewerkstoff

Standard: GGG-50 mit Epoxy-Pulverbeschichtung (EN14901-201)  
 Alternativ: Edelstahl, Meerwasser-Bronze, Innengummierung,...

#### Druckstufen

Modell 30: PN 16 | Modell 31: PN 25

#### Bauform und Nennweiten (Modellabhängig)

Gerade Bauform oder Eck-Bauform (Baulänge nach DIN EN 558)  
 Flansche DN 40 bis DN 800 (Standard: DIN EN 1092-2)  
 Gewinde 1.5" und 2" | Nut-Kupplung 2" bis 6"

#### Hinweis

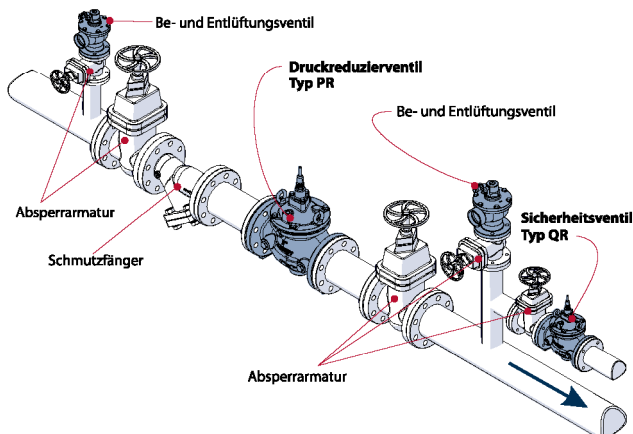
Regelventile in Trinkwasseranlagen sind nach DVGW-Merkblatt W335 auszuwählen. Die individuelle Konfiguration eines Regelventils ist mit dem Hersteller anhand anwendungsspezifischer Daten abzustimmen.

#### Steuerung (in der Standardausführung)

DN50-DN150: 2-Wege-Pilotventil Typ 68-510 und  
 Relais Typ 28-200

DN200-DN800: 2-Wege-Pilotventil Typ CXPS und  
 Relais Typ 09A

### Installationsbeispiel



### Abbildung (Beispiel)



### Ihre Vorteile

#### Präzise bei geringstem Durchfluss

alle Nennweiten regeln stabil ab 0,5 m<sup>3</sup>/h

#### selbstreinigender Finger-Filter

keine Fehlfunktion durch Filter-Verstopfung

#### Sichere Auslegung nach zwei Kriterien

nur Druckbereich und Max.-Durchfluss zählen

#### Langlebig

schwimmend gelagerte Komponenten

#### Korrosionsgeschützt

nahtlos beschichtete Anschlüsse

#### Hochwertig

Innenteile und Steuerkreis aus Edelstahl

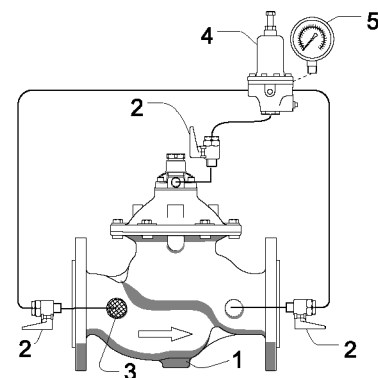
#### Vielseitig

umrüstbar zu Doppelkammer

#### Zukunftsweisend

mit elektronischer Condor-Steuerung fernkonfigurierbar und bidirektional mit Leitstellen kommunizierend

### Haupt-Baugruppen (exemplarisch)



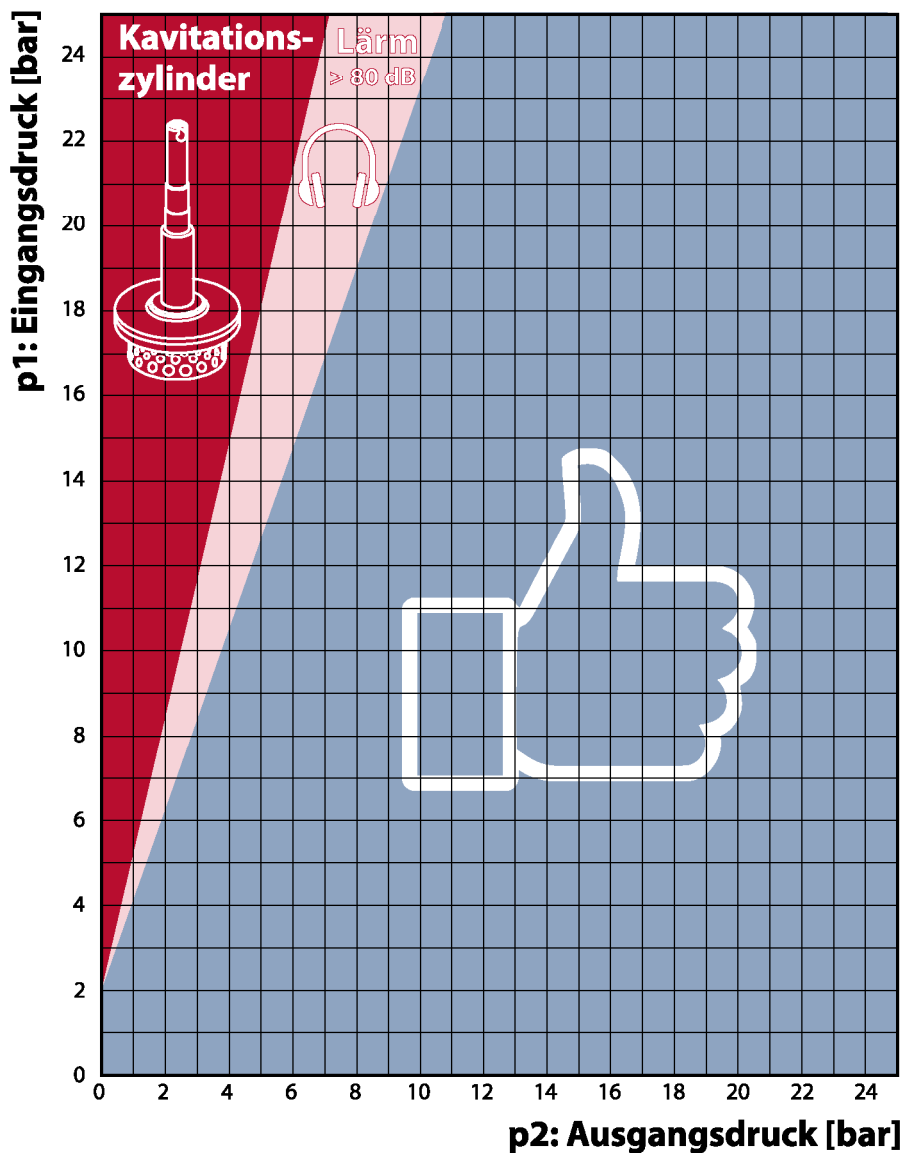
- 1. Regelventil Serie 300
- 2. Kugelhahn
- 3. selbstreinigender Filter

- 4. Pilotventil
- 5. Manometer

## Schritt 1 der Auslegung

### Betriebsbereich prüfen

Überprüfen Sie den geplanten Betriebsbereich auf Kavitationsfreiheit



#### So ermitteln Sie den Betriebsbereich der Anwendung:

- 1.) Ziehen Sie eine waagerechte Linie auf der Höhe des maximalen Betriebsdrucks (Vordruck im Eingang des Regelventils)
- 2.) Ziehen Sie eine senkrechte Linie auf dem Niveau des geplanten Reduzierdrucks (Hinterdruck im Ausgang des Regelventils)

Der Schnittpunkt der beiden Linien definiert den Betriebspunkt des Regelventils. Bei wechselnden Betriebsverhältnissen ermitteln Sie den Betriebsbereich aus den Maxima und Minima der Ein- und Ausgangsdrücke und den sich daraus ergebenden Betriebspunkten.

#### Hinweis:

Das Kavitationsdiagramm der Serie 300 bezieht sich auf Trinkwasser mit einer Temperatur bis ca. 20°C.

Es basiert auf unabhängigen Untersuchungen (Delft Hydraulic Laboratories, Holland und Utah State University, USA).

Für den Einsatz bei höheren Medientemperaturen oder abweichenden Fördermedien kontaktieren Sie bitte das AIRVALVE-Team.

#### Sorgenfreier Betrieb:

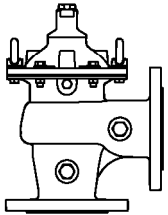
Vergewissern Sie sich, dass der Betriebsbereich Ihrer Anwendung innerhalb der hellblauen Fläche liegt. Sie kennzeichnet den bestimmungsgemäßen, kavitationsfreien Einsatzbereich. Außerhalb des hellblauen Bereichs ist mit erhöhter Geräuschentwicklung (hellroter Übergangsbereich) oder Kavitation (dunkelroter Bereich) zu rechnen.

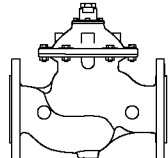
Sollte Ihr geplanter Anwendungsbereich außerhalb der hellblauen Zone liegen, geben wir Ihnen gerne fachkundige Hinweise über Lösungen und zulässige Ausnahmen.

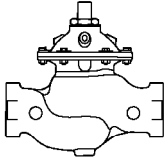
## Schritt 2 der Auslegung

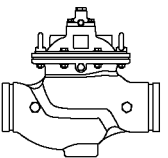
### Nennweite wählen

Wählen Sie die Nennweite anhand des maximalen Dauer-Durchflusses  $Q_{max}$

Eck-Bauform mit Flansch				
Modell 30 (PN16) Model 31 (PN25)	DN	$Q_{min.}$ [m <sup>3</sup> /h]	$Q_{max.}$ Dauer [m <sup>3</sup> /h]	$Q_{max.}$ Lösch [m <sup>3</sup> /h]
	40	>0,5	25	35
	50	>0,5	40	55
	80	>0,5	100	140
	100	>0,5	160	225
	150	>0,5	350	490
	200	>0,5	620	870
	250	>0,5	970	1.360

Gerade Bauform mit Flansch				
Modell 30 (PN16) Model 31 (PN25)	DN	$Q_{min.}$ [m <sup>3</sup> /h]	$Q_{max.}$ Dauer [m <sup>3</sup> /h]	$Q_{max.}$ Lösch [m <sup>3</sup> /h]
	40	>0,5	25	35
	50	>0,5	40	55
	65	>0,5	40	55
	80	>0,5	100	140
	100	>0,5	160	225
	150	>0,5	350	490
	200	>0,5	620	870
	250	>0,5	970	1.360
	300	>0,5	1.400	1.960
	350	>0,5	1.900	2.660
	400	>0,5	2.500	3.500
	450	>0,5	3.100	4.340
	500	>0,5	3.600	5.040
	600	>0,5	5.600	7.840
	700	>0,5	7.600	10.640
	800	>0,5	8.135	11.390

Gerade Bauform mit Innengewinde				
Modell 30 (PN16) Model 31 (PN25)	DN	$Q_{min.}$ [m <sup>3</sup> /h]	$Q_{max.}$ Dauer [m <sup>3</sup> /h]	$Q_{max.}$ Lösch [m <sup>3</sup> /h]
	1 1/2"	>0,5	25	35
	2"	>0,5	40	55

Gerade Bauform mit Nut-Kupplung				
Modell 30 (PN16) Model 31 (PN25)	DN	$Q_{min.}$ [m <sup>3</sup> /h]	$Q_{max.}$ Dauer [m <sup>3</sup> /h]	$Q_{max.}$ Lösch [m <sup>3</sup> /h]
	2"	>0,5	40	55
	3"	>0,5	100	140
	4"	>0,5	160	225
	6"	>0,5	350	490

#### Dimensionierungshilfe:

Regelventile der Serie 300 werden zumeist nennweitengleich mit der Rohrleitung dimensioniert, oder eine Nennweite kleiner. Die maximale Strömungsgeschwindigkeit bei dauerhaftem Durchfluss soll 5,5 m/s (bezogen auf die Rohrleitung) nicht überschreiten. Kurzzeitig, z.B. im Fall des Löschwasserbedarfs, kann diese Fließgeschwindigkeit überschritten werden. Die maximal zulässigen Volumenströme entnehmen Sie bitte den Tabellen.

#### Verweis auf DVGW-Arbeitsblatt W 335:

Regelventile in Trinkwasseranlagen sind nach DVGW Arbeitsblatt W 335 (Regelarmaturen zur Druck-, Durchfluss- und Niveauregelung in Trinkwasserversorgungsanlagen) auszuwählen. Die Dimensionierung erfolgt durch den Hersteller unter Berücksichtigung der Regelaufgabe und der Betriebsparameter. Besonders relevant sind:

- Eingangs- und Ausgangsdruck (bei  $Q_{min}$  und  $Q_{max}$ )
- Volumenstrom  $Q_{min}$  und  $Q_{max}$  im Normal-/Dauerbetrieb
- Feuerlösch-Volumenstrom

#### Wenn Sie sich nicht sicher sind:

Gerne steht Ihnen das AIRVALVE-Team für die fachgerechte Dimensionierung und optimale Konfiguration Ihres Ventils zur Verfügung.

Hierzu benötigen wir von Ihnen eine kurze Beschreibung der Regelaufgabe und Einbausituation, sowie die relevanten Betriebsparameter (vgl. DVGW W 335, Absatz links).

Für spezielle Regelaufgaben können zusätzliche Parameter, wie z.B. Öffnungs- und Schließgeschwindigkeit zur Vermeidung von Druckstößen relevant sein.

Handelt es sich um eine Anwendung außerhalb der Trinkwasserversorgung, teilen Sie uns bitte Angaben über das Medium, Betriebstemperaturen und bevorzugte Werkstoffe mit.

# Technische Daten

## Gerade Bauform

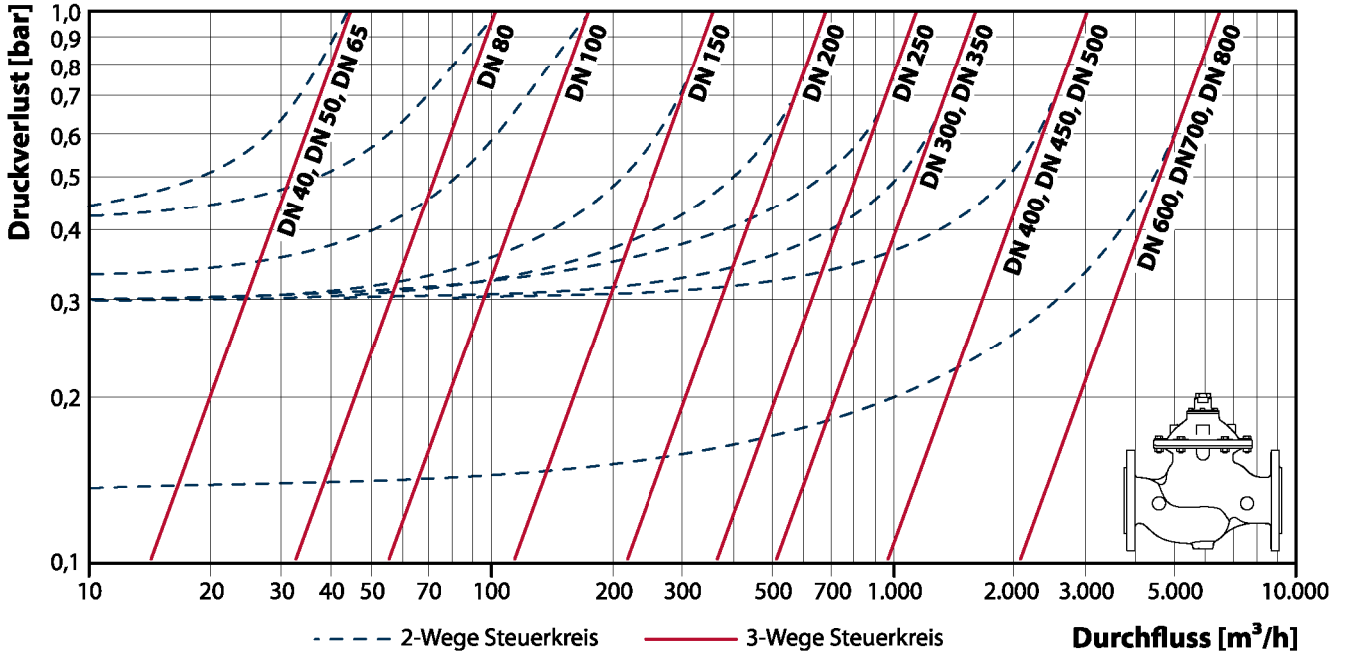
Gerade Bauform mit Flansch	DN	L [mm]	H [mm]	h [mm]	T [mm]	B [mm]	Gewicht [kg]	V <sub>Kammer</sub> [Liter]	K <sub>V</sub> [m <sup>3</sup> /h]	ζ (Zeta) [-]
	40	230	185	140	83	153	12	0,1	43	2,2
	50	230	185	140	83	170	12	0,1	43	5,4
	65	290	185	140	93	185	13	0,1	43	15,4
	80	310	230	170	100	200	22	0,3	115	4,8
	100	350	240	180	110	235	37	0,7	167	5,6
	150	480	330	230	143	330	80	1,5	407	4,8
	200	600	390	300	173	415	157	4,3	676	5,5
	250	730	520	390	205	525	245	9,7	1.160	4,5
	300	850	635	450	230	610	405	18,6	1.600	5,0
	350	980	635	450	272	610	510	18,6	1.600	9,0
	400	1.100	855	590	290	850	822	50	3.000	3,8
	450	1.200	855	600	310	850	945	50	3.150	6,0
	500	1.250	855	600	358	850	980	50	3.300	5,9
	600	1.450	1.200	740	490	1.100	1.950	84	6.500	4,8
	700	1.650	1.200	860	498	1.100	2.070	84	6.500	8,9
800	1.850	1.200	860	603	1.090	2.600	84	6.500	15,2	
Gerade Bauform mit Innengewinde	DN	L [mm]	H [mm]	h [mm]	T [mm]	B [mm]	Gewicht [kg]	V <sub>Kammer</sub> [Liter]	K <sub>V</sub> [m <sup>3</sup> /h]	ζ (Zeta) [-]
	1 1/2"	215	185	140	62	129	7	0,1	43	2,2
	2"	215	185	140	62	129	7	0,1	43	5,4
Gerade Bauform mit Nut-Kupplung	DN	L [mm]	H [mm]	h [mm]	T [mm]	B [mm]	Gewicht [kg]	V <sub>Kammer</sub> [Liter]	K <sub>V</sub> [m <sup>3</sup> /h]	ζ (Zeta) [-]
	2"	215	173	140	78	128	6,5	0,1	43	5,4
	3"	351	228	170	106	197	15	0,3	115	4,8
	4"	376	240	180	118	236	27	0,7	167	5,6
	6"	521	330	230	148	331	58	1,5	407	4,8

## Eck-Bauform

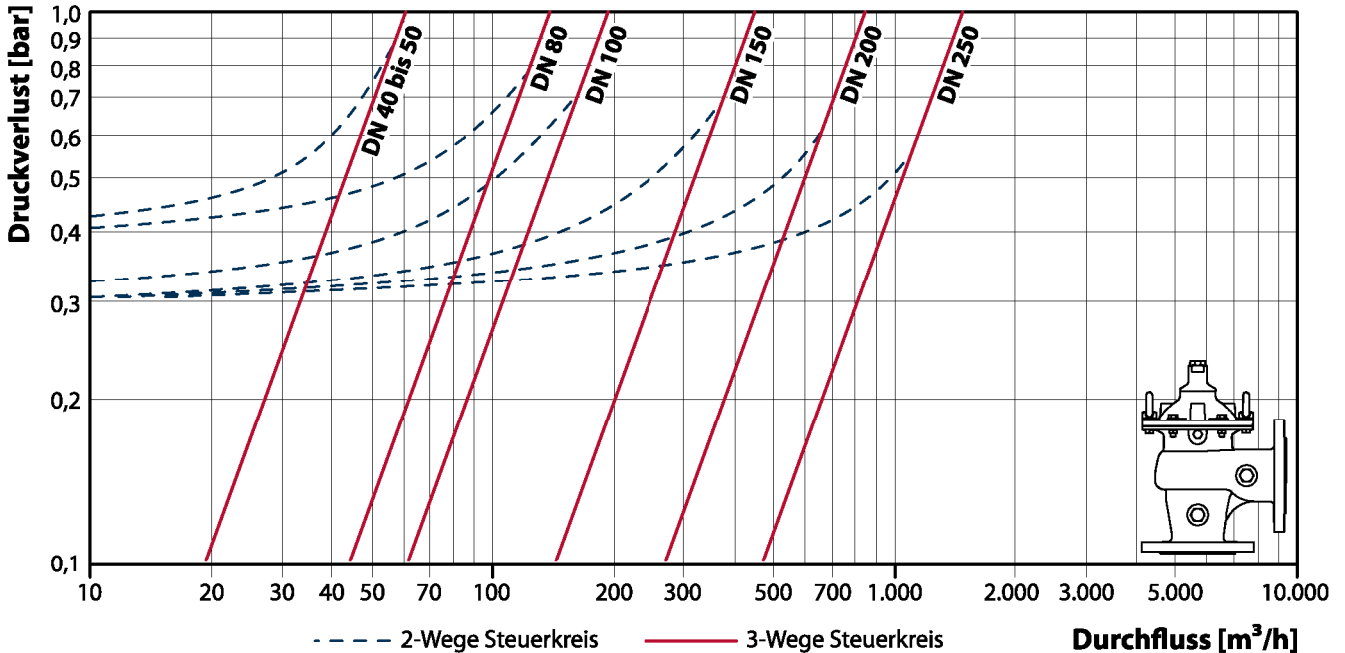
Gerade Bauform mit Flansch	DN	L [mm]	H [mm]	h [mm]	T [mm]	B [mm]	Gewicht [kg]	V <sub>Kammer</sub> [Liter]	K <sub>V</sub> [m <sup>3</sup> /h]	ζ (Zeta) [-]
	40	208	240	140	107	170	12	0,1	60	1,1
	50	208	240	140	107	170	12	0,1	60	2,8
	80	250	415	170	138	200	20	0,3	140	3,3
	100	295	445	180	147	235	37	0,7	190	4,3
	150	405	570	230	180	330	76	1,5	460	4,3
	200	505	635	300	302	415	150	4,3	770	4,2
	250	585	832	390	338	495	234	9,7	1.310	3,6

# Druckverlust-Diagramme

## Gerade Bauform



## Eck-Bauform



### Kv-Wert [m³/h]:

Der Kv-Wert, auch Durchflussfaktor oder Durchflusskoeffizient genannt, ist ein Maß für die Durchflusskapazität eines Ventils. Er bezeichnet den Volumenstrom "Q" [m³/h], bei dem im Ventil ein Druckabfall "Δp" von 1 bar entsteht. Der Kv-Wert gilt für Wasser bei 5 bis 30° C. Er kann für andere Flüssigkeiten anhand deren Dichte "ρ" [kg/m³] umgerechnet werden. Für inkompressible Flüssigkeiten gilt:  $Q \sim \sqrt{(\Delta p/\rho)}$ . Daraus folgt: Bei Verdopplung des Volumenstroms vervierfacht sich der Druckabfall. Bei gleichem Druckabfall, aber 4-facher Dichte halbiert sich der Volumenstrom.

Der spezifische Druckabfall bei individuellem Durchfluss kann aus Kv oder ζ errechnet werden. Für ein voll geöffnetes Ventil gilt:

$$\Delta p = \zeta \times \frac{v^2}{2a} \quad \Delta p = \left( \frac{Q}{K_v} \right)^2$$

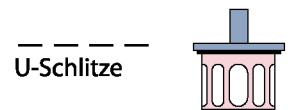
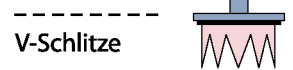
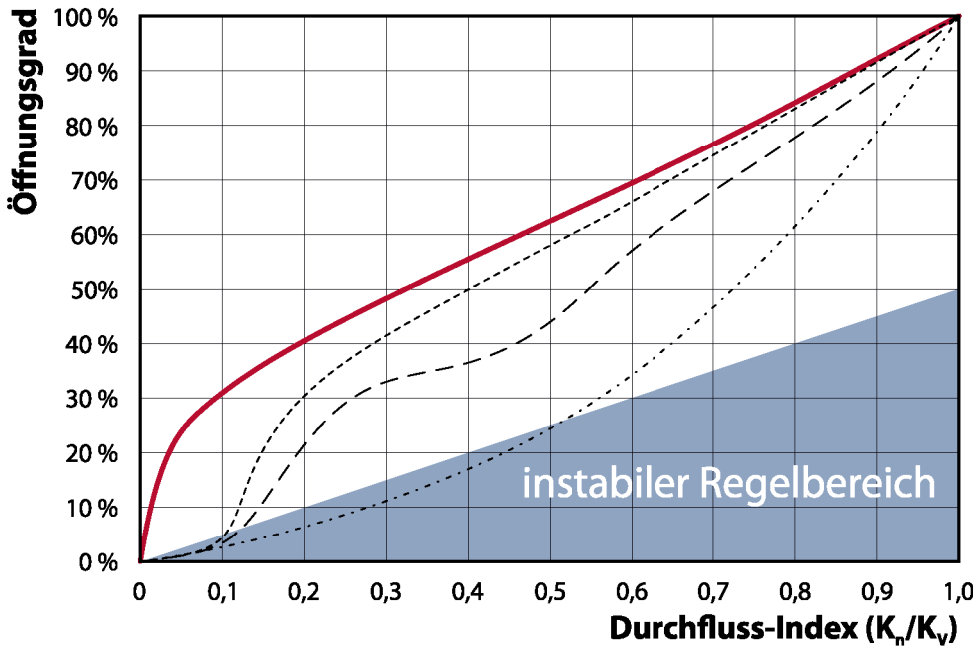
- Δp: Druckverlust [bar]
- ζ: Druckverlustbeiwert [ - ]
- v: Strömungsgeschwindigkeit [m/s]
- g: Schwerebeschleunigung [m/s²]
- Q: Durchfluss [m³/h]

# Ihre Vorteile

## LPT-Design

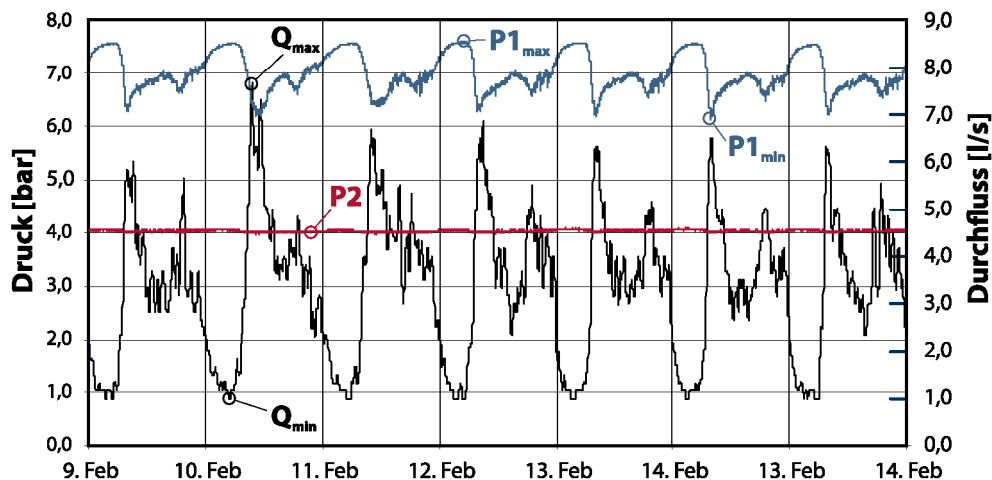
Alle Nennweiten regeln stabil ab 0,5 m<sup>3</sup>/h

Regelventile der Serie 300 verfügen über ein innovatives Präzisions-Dichtsystem, das selbst geringste Volumenströme stabil regelt. Bypass-Ventile für geringen (Nacht-) Durchfluss oder U-/V-förmige Einsätze sind nicht erforderlich. Die nachfolgende Grafik basiert auf Untersuchungen unabhängiger Labore.



## Praxis-Beispiel:

Das Ventil wurde zur Abdeckung von Lastspitzen bis 160 m<sup>3</sup>/h ausgelegt. Im Alltag liegt der reale Durchfluss deutlich niedriger (3,6 bis 28 m<sup>3</sup>/h). Trotzdem regelt das Ventil den Ausgangsdruck extrem stabil (4 bar ± 0,1 bar).



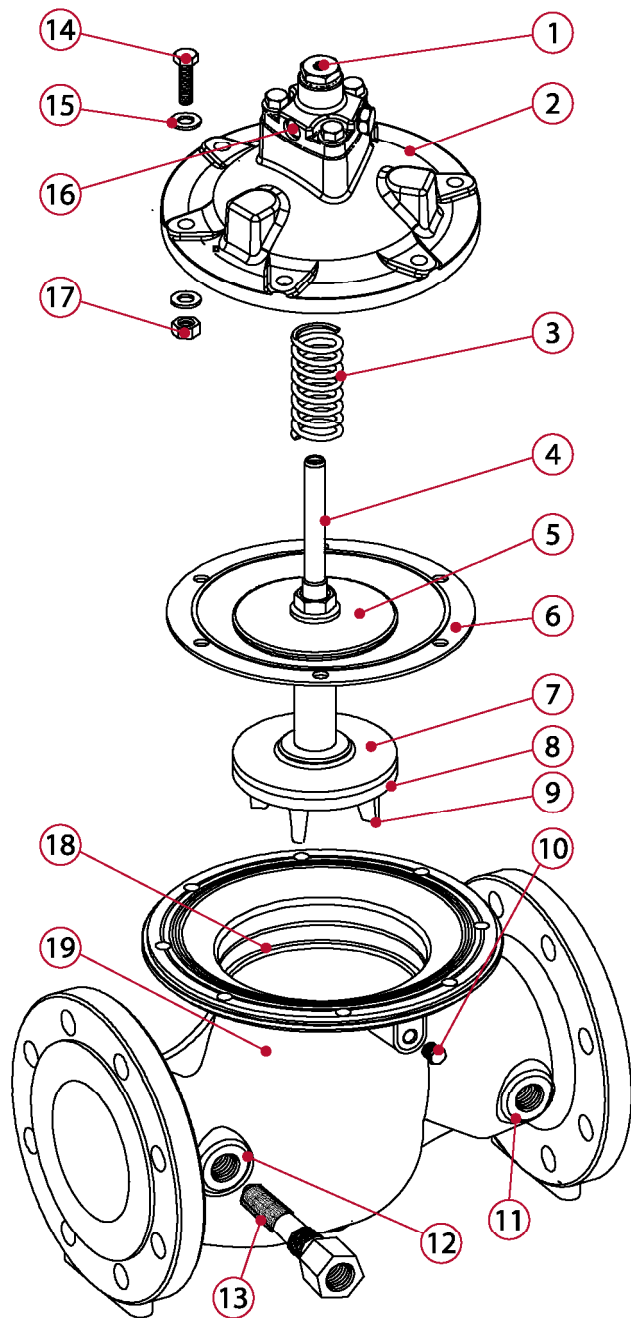
**P1: Eingangsdruck**  
schwankend  
6,2 bis 7,6 bar

**P2: Ausgangsdruck**  
stabil reduziert  
4 bar ± 0,1 bar

**Q: Durchfluss**  
schwankend  
1,0 bis 7,8 l/s  
(3,6 bis 28 m<sup>3</sup>/h)

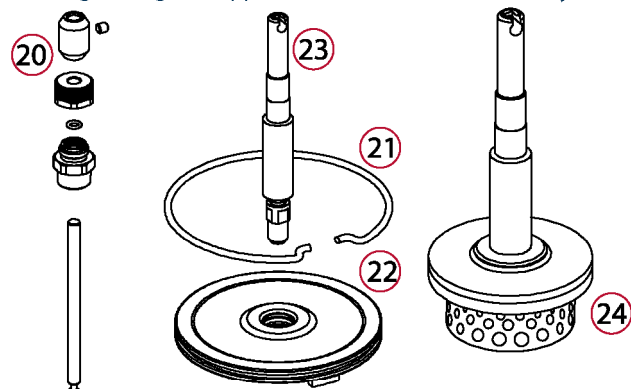
Live-Messungen an Druckreduzierventil Modell 30, Typ PR, Nennweite DN100 (CXPR-Pilotventil)

# Stückliste und Werkstoffe



## Optionales Zubehör:

Stellungsanzeige    Doppelkammer-Set    Kavitationszylinder



## Standard

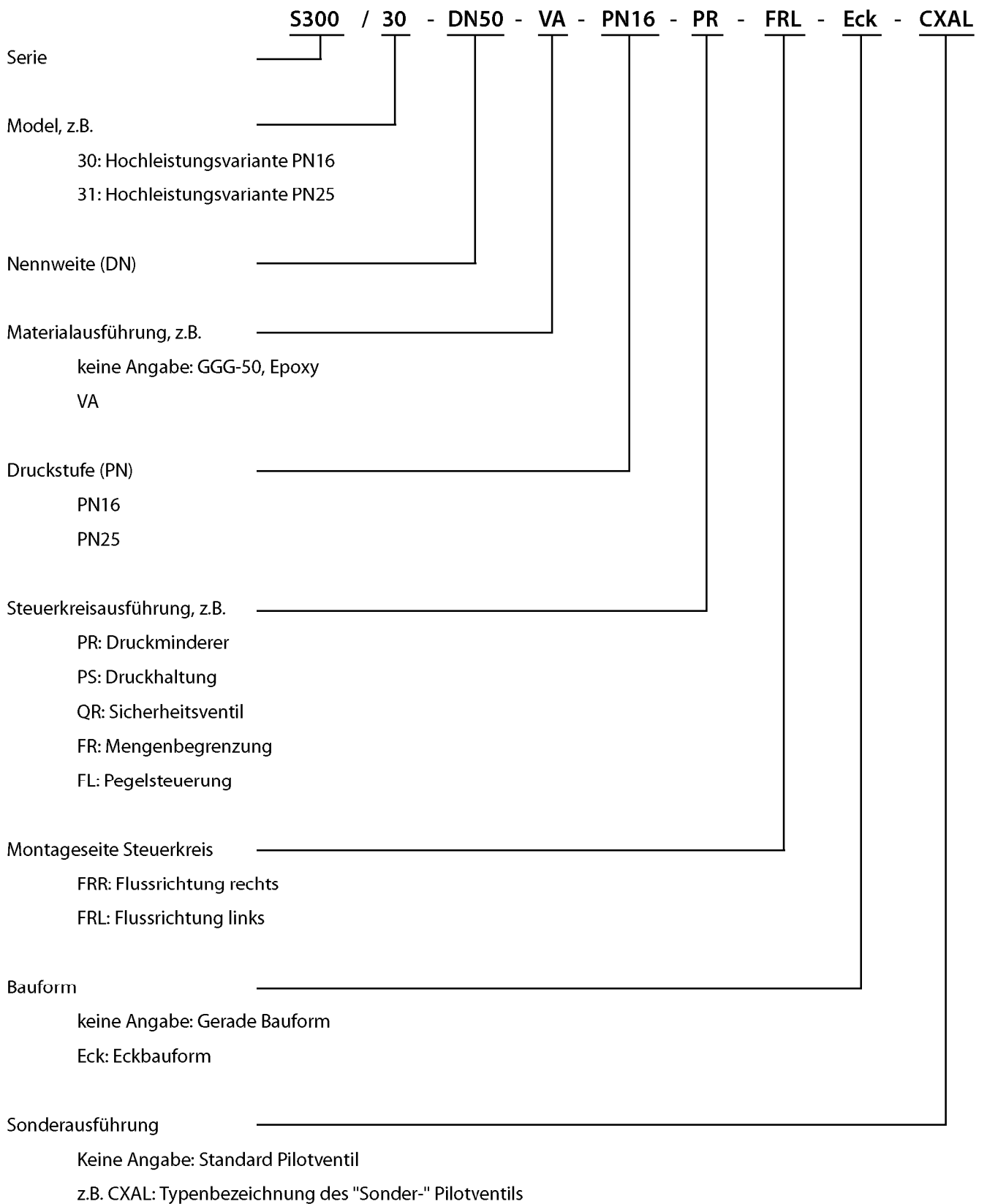
Nr.	Bezeichnung	Werkstoff
1.	Entlüftungsschraube	Edelstahl
2.	Gehäusedeckel	GGG-50 + EKB*
3.	Feder	Edelstahl
4.	Spindel	Edelstahl
5.	Klemmscheibe	Edelstahl
6.	Membrane	EPDM
7.	Ventilteller	Edelstahl
8.	Profildichtung	EPDM
9.	LPT-Leitflügel	Edelstahl
10.	Doppelkammer-Stopfen	Edelstahl
11.	Ausgangsdruck-Port (2x)	Edelstahl
12.	Eingangsdruck-Port (2x)	Edelstahl
13.	Finger-Filter (rotierend)	Edelstahl
14.	Schraube	Edelstahl
15.	Unterlegscheibe	Edelstahl
16.	Membrankammer-Port (2x)	Edelstahl
17.	Mutter	Edelstahl
18.	Doppelkammer-Nut	GGG-50 + EKB*
19.	Gehäuse	GGG-50 + EKB*
20.	Stellungsanzeige	Edelstahl
21.	Klemmring	Edelstahl
22.	Doppelkammer-Scheibe	Edelstahl
23.	Doppelkammer-Spindel	Edelstahl
24.	Kavitationszylinder	Edelstahl

\* EKB = Epoxy-Pulverbeschichtung nach EN 14901-2014

## Alternativen:

Bauteil	Werkstoff-Alternative(n)
Gehäuseteile	Stahlguss A-216 WCB Bronze oder Meerwasser-Bronze Edelstahl CF8M (SAE 316) Nickel-Aluminum-Bronze weitere Sonderwerkstoffe auf Anfrage
Einbauteile	HASTELLOY, SMO, DUPLEX, Bronze, etc
Feder	Inconel®
Membrane und Dichtungen	NBR, NR, Viton
Beschichtung	EKB, rot (Brandschutz - RAL 3000) Rilsan, Halar
Pilotventil(e)	Messing, Duplex, PA-GF, PP-GF
Steuerleitungen und Fittings	Kupfer, PE, PA-GF, Duplex, etc.

# Typenschlüssel





# Ventil-Typen

## Inhalt

### Elektrische Steuerung

Typ	Funktion	
EC*	Universal - inklusive Fernübertragung	mit elektronischer ConDor-Steuerung (frei konfigurierbar)
EL*	Auf/Zu	Steuerung über Magnetventil
EL\TO*	Auf/Zu mit 2-stufigem Füllen	Steuerung über Magnetventil und Pilotventil

### Druckregelung

Typ	Funktion	
PR	Druckreduzier-/ Druckminderventil	Ausgangsdruck wird stabilisiert
PR[D]	3:1 Proportional-Druckreduzierventil	reduziert Ausgangsdruck auf 1/3 des Eingangsdrucks
PR-M	Zwei verschiedene Ausgangsdrücke	Wahl des Ausgangsdrucks über hydraulisches Signal
PR \PS	Druckreduzier-/Druckhalte-Ventil	Kombination aus Typ PR und Typ PS
HyMod	Durchflussproportionale Druckreduzierung	bedarfsgerechte Druckreduzierung (PMA)
PS	Druckhalteventil	Eingangsdruck wird stabilisiert
PS[R]	Druckhalte-/ Druckablass-Ventil	stabilisierter Eingangsdruck und Überdruck-Ablass
DI	Differenzdruckhalteventil	stabile Differenz zwischen Ein- und Ausgangsdruck

### Durchflussregelung

Typ	Funktion	
FR	Mengenbegrenzung	Durchflussbegrenzung, unabhängig vom Eingangsdruck
FR \EL*	Auf/Zu mit Mengenbegrenzung	wie Typ FR, mit elektr. Magnetventil für Auf/Zu

### Pumpensteuerung

Typ	Funktion	
BC	Druckstoßdämpfendes Öffnen und Schließen	öffnet und schließt langsam bei Pumpenschaltung
BC \PS	Druckstoßdämpfung und Druckhaltung	wie Typ BC, mit zusätzlicher Druckhaltefunktion
NS	2-stufig schließender Rückflussverhinderer	öffnet schnell, schließt langsam
CV	Druckstoßdämpfender Rückflussverhinderer	mit einstellbarem Öffnungs- und Schließverhalten
DW	Brunnenpumpen-Dämpfungsventil	entlastet das Netz bei Tiefbrunnen-Schaltungen

### Füllstandregelung

Typ	Funktion	
FL	Konstanter Pegel, mech.	mechanischer Schwimmer füllt kontinuierlich nach
FLEL*	Konstanter Pegel, elektr.	elektrischer Schwimmerschalter aktiviert Nachfüllen
FLDI	Wechselnder Pegel, mech.	füllt erst bei Unterschreitung eines Pegels nach
FLDI \SP	Wechselnder Pegel mit Druckstoßdämpfung	Typ FL-DI, langsam schließend gegen Füllstöße
FLDI \PS	Wechselnder Pegel mit Druckhaltung, mech.	Typ FL-DI + Eingangsdruckhaltung
FLDI \FR(PR)	Wechselnder Pegel mit Druckhaltung, mech.	Typ FL-DI + abnehmende Füllgeschwindigkeit
AL	Niveau-Regelung mit offenem Regelkreis	mit 3-Weg-Pilotventil außerhalb des Behälters
CX-AL	Niveau-Regelung mit geschlossenem Regelkreis	mit 2-Weg-Pilotventil außerhalb des Behälters

### Sicherheit

Typ	Funktion	
RE	Hydr. Druckstoßdämpfung bei Pumpenausfall	öffnet Bypass und schließt langsam
RE-EL*	Elektr. Druckstoßdämpfung bei Pumpenausfall	Typ RE + elektrische Aktivierung über Magnetventil
QR	Sicherheitsventil / Druckablassventil	öffnet bei Druck-Überschreitung, schließt langsam
FE	Mengenüberschreitungs-Absperrventil	schließt bei Rohrbruch (Durchfluss-Überschreitung)

\* Spannungsquelle bzw. elektrisches Signal erforderlich