

Produktspezifische Betriebs- und Wartungsanleitung Typ S-010



S-010



S-010-VA

1 Präambel

Neben dieser produktspezifischen Anleitung sind für die Installation, den Betrieb und die Wartung des Ventils stets auch folgende Dokumente zu beachten:

- *Allgemeine Hinweise zu Installation, Betrieb und Wartung von Be- und Entlüftungsventilen*
- *produktspezifisches Datenblatt*
- *etwaige auftragsspezifische Dokumente*

2 Ausführung der Drainageleitung

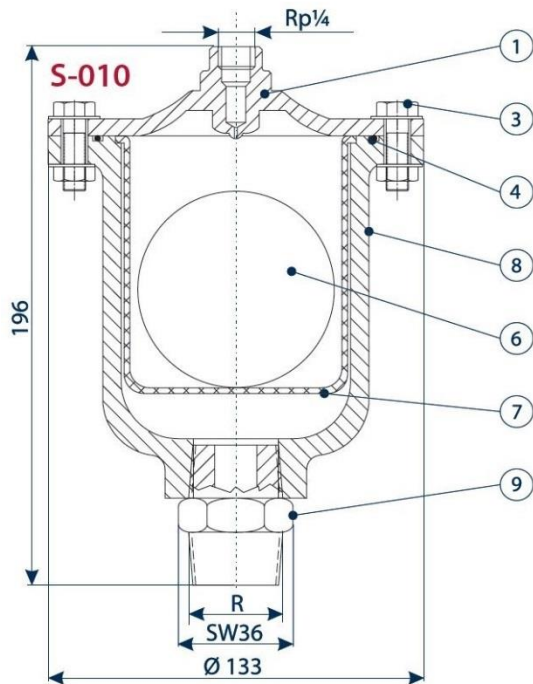
Zur gezielten Ableitung von Kondensat, Tropfwasser oder zur Sicherung gegen Fehlfunktionen verfügt das Ventil über 1/4" Innengewinde, an das entsprechende Fittings angeschlossen werden können. Achten Sie darauf, dass eine angeschlossene Drainage stets fallend zu installieren ist, damit sich kein Wasser am Dichtsystem sammeln kann.

Gemäß DVGW Arbeitsblatt ist in der Trinkwasserversorgung auf eine hydraulische Trennung der Drainage zur Ableitung zu achten, um das Ansaugen von Brackwasser zuverlässig zu verhindern. Dies ist insbesondere bei geringen Nennweiten zu beachten, da hier der Kapillareffekt den Ablauf von Flüssigkeit erschwert oder sogar verhindert.

Die hydraulische Trennung kann z. B. mittels eines Winkels und einem darunterliegenden Trichter erreicht werden.

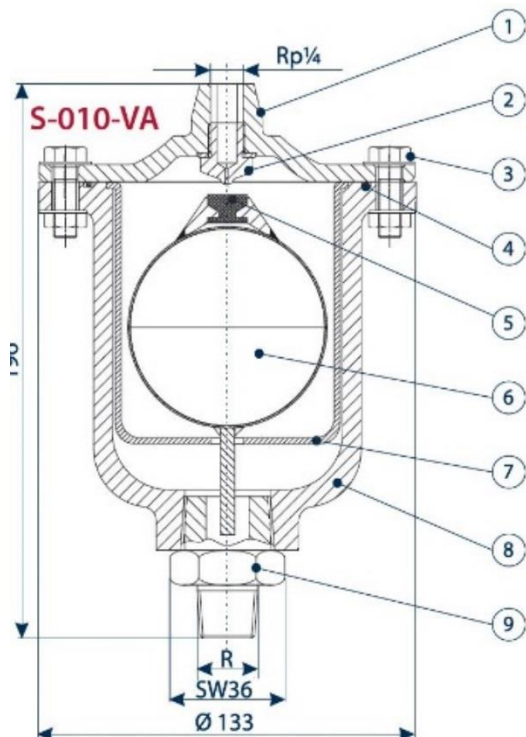
3 Vollständige Inspektion des Ventils und seiner Einbauteile

3.1 Stückliste


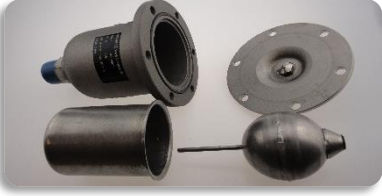




Abmessungen in Millimeter
 SW: Schlüsselweite (Sechskant)

Pos.	Bezeichnung
1	Gehäuseoberteil
2	Düsenadapter (nur bei VA)
3	Verschraubung
4	O-Ring
5	Dichtung (nur bei VA)
6	Schwimmer
7	Schwimmerkorb
8	Gehäuseunterteil
9	Gewindeadapter



3.2 Arbeitsablauf

Schritt	Abbildung	Beschreibung
A.		Schließen Sie zuerst die vorgelagerte Absperrarmatur.
B.		Lösen Sie die Verschraubungen über Kreuz und nehmen Sie das Gehäuseoberteil vom Gehäuseunterteil
C.		Entnehmen Sie anschließend den Schwimmer und Schwimmerkorb aus dem Gehäuseunterteil.
D1		Reinigen Sie alle Bauteile. Ablagerungen sind restlos zu entfernen. Verwenden Sie zur Reinigung weder schafkantige Werkzeuge, noch aggressive Chemikalien. Inspizieren Sie alle Bauteile auf eventuelle Beschädigungen (z.B. durch eingedrungene Fremdkörper). Beschädigte Bauteile, sowie Bauteile mit erkennbaren Anzeichen von Abnutzung oder Alterung sind umgehend zu ersetzen.
D2		Achten Sie besonders darauf, dass die kleine Düse frei von Verunreinigungen ist und Luft ungehindert durchdringen kann.
D3.		Wenn alle Teile gereinigt und inspiziert wurden, kann das Ventil in umgekehrter Reihenfolge wieder montiert werden. Achten Sie dabei stets auf die korrekte Lage der Dichtelemente. Für den Zusammenbau des Be- und Entlüftungsventils folgen Sie bitte den nachfolgenden Hinweisen der Arbeitsschritte.

E		Achten Sie vor dem Zusammenschrauben auf den korrekten Sitz des O-Rings im Gehäuseunterteil. Das Gehäuseoberteil kann dann wieder auf das Gehäuseunterteil aufgesetzt und verschraubt werden. Die Schrauben über Kreuz mit 30 Nm in drei Schritten (10, 20, 30 Nm) anziehen
F	Öffnen Sie nun langsam die vorgelagerte Absperrarmatur. Bei korrekt durchgeführter Wartung sollte im Augenblick des Öffnens der Absperrarmatur das Entweichen der im Gehäuse eingeschlossenen Luft vernehmbar sein und anschließend das Ventil dicht schließen.	

4 FAQ (Häufig gestellte Fragen)

4.1 „Das Ventil ist undicht. Woran kann es liegen, und was ist zu tun?“

Für eine Undichtigkeit gibt es prinzipiell vier mögliche Ursachen:

4.1.1 Verschmutzung

Ablagerungen und eingedrungene Fremdkörper (z.B. schwimmende PE-Späne nach Rohrnetzarbeiten) können die Funktion des Ventils beeinträchtigen. Führen Sie bitte eine vollständige Inspektion des Ventils und seiner Einbauteile gem. Absatz 3 durch.

4.1.2 Falscher Zusammenbau nach Inspektion

Vergewissern Sie sich, dass alle Bauteile des Ventils korrekt montiert wurden. Achten Sie speziell auf den ordnungsgemäßen Zusammenbau des Innenlebens des Ventils.

4.1.3 Unzureichender Betriebsdruck

Das Ventil ist für einen Arbeitsdruck von 0.2 bis 16 bar bestimmt. Die untere Grenze (0.2 bar = 2 m Wassersäule) bezeichnet den sogenannten „Mindest-Dichtdruck“, der erforderlich ist, damit das Ventil tropfdicht abschließt. Vergewissern Sie sich, dass am Installationsort des Ventils der Mindest-Dichtdruck erreicht ist.

4.2 „Wer kann bei Fragen professionell helfen?“

Für alle Fragen zum Thema Be- und Entlüftung steht Ihnen das Team von AIRVALVE gerne zur Verfügung.

Tel.: +49-2924-85191-0 oder info@airvalve.de