

Produktspezifische Betriebs- und Wartungsanleitung Typ D-060-HFNS



1 Präambel

Neben dieser produktspezifischen Anleitung sind für die Installation, den Betrieb und die Wartung des Ventils stets auch folgende Dokumente zu beachten:

- *Allgemeine Hinweise zu Installation, Betrieb und Wartung von Be- und Entlüftungsventilen*
- *produktspezifisches Datenblatt*
- *etwaige auftragsspezifische Dokumente*

2 Ausführung der Drainageleitung

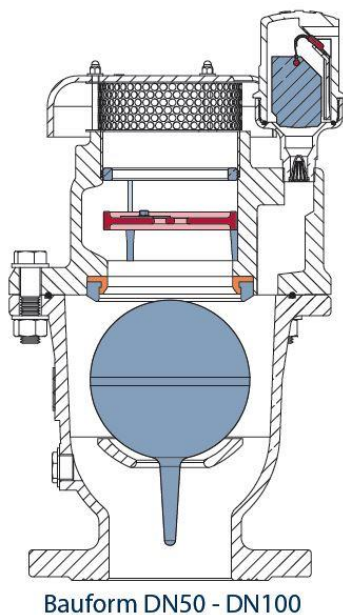
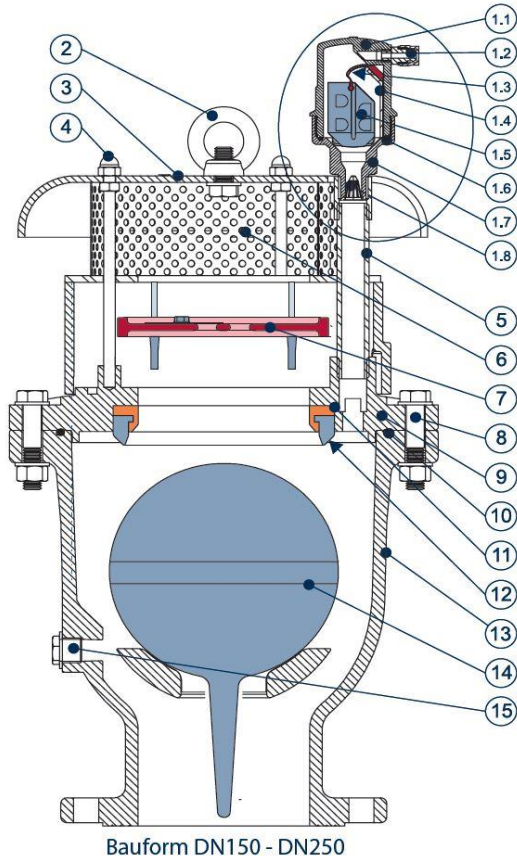
Zur gezielten Ableitung von Kondensat, Tropfwasser oder zur Sicherung gegen Fehlfunktionen verfügt das Ventil über 1/4" Innengewinde, an das entsprechende Fittings angeschlossen werden können. Achten Sie darauf, dass eine angeschlossene Drainage stets fallend zu installieren ist, damit sich kein Wasser am Dichtsystem sammeln kann.

Gemäß DVGW Arbeitsblatt ist in der Trinkwasserversorgung auf eine hydraulische Trennung der Drainage zur Ableitung zu achten, um das Ansaugen von Brackwasser zuverlässig zu verhindern. Dies ist insbesondere bei geringen Nennweiten zu beachten, da hier der Kapillareffekt den Ablauf von Flüssigkeit erschwert oder sogar verhindert.

Die hydraulische Trennung kann z. B. mittels eines Winkels und einem darunterliegenden Trichter erreicht werden.





3 Vollständige Inspektion des Ventils und seiner Einbauteile





3.1 Stückliste



Pos.	Bezeichnung
1	Betriebsentlüfter Typ S-050
1.1	Gehäuseoberteil
1.2	Drainageadapter
1.3	Rolldichtung
1.4	Fixierstab
1.5	Schwimmer
1.6	O-Ring
1.7	Gewindesockel
1.8	Filter
2	Kranösen (ab DN150)
3	Deckel
4	Deckelfixierung
5	Verlängerung (ab DN150)
6	Schutzgitter
7	Drosselscheibe
8	Verschraubung
9	Gehäuseoberteil
10	O-Ring
11	Dichtsatz
12	Lippendichtung
13	Gehäuseunterteil
14	Schwimmer
15	Spül-/Entleerungsstopfen

3.2 Arbeitsablauf

Schritt	Abbildung	Beschreibung
A.		Schließen Sie zuerst die vorgelagerte Absperrarmatur.
B1.		Öffnen Sie das Gehäuse des Betriebsentlüfters, indem Sie das Oberteil gegen den Uhrzeigersinn drehen, während Sie das Unterteil fixieren. > Schlüsselweite Ventilsockel: 36 mm Das Ventil dichtet zum Unterteil mit einem O-Ring, so dass es nur handfest verschraubt sein sollte.
B2.		Lösen Sie die Verschraubungen des D-060 und nehmen Sie das Gehäuseoberteil vom Gehäuseunterteil. Lösen Sie die Verschraubungen des Deckels und nehmen diesen ab.
C1.		Entnehmen Sie den Schwimmer aus dem Gehäuseunterteil.
C2.		Entnehmen Sie die beiden Innenteil-Baugruppen (bestehend aus Niederhalter sowie Schwimmer mit Dichtsystem) aus dem Gehäuseoberteil des Betriebsentlüfters.
D1		Reinigen Sie alle Bauteile. Ablagerungen sind restlos zu entfernen. Verwenden Sie zur Reinigung weder schärfkantige Werkzeuge, noch aggressive Chemikalien. Inspizieren Sie alle Bauteile auf eventuelle Beschädigungen (z.B. durch eingedrungene Fremdkörper). Beschädigte Bauteile, sowie Bauteile mit erkennbaren Anzeichen von Abnutzung oder Alterung sind umgehend zu ersetzen.

D2.	<p>Wenn alle Teile gereinigt und inspiziert wurden, kann das Ventil in umgekehrter Reihenfolge wieder montiert werden. Achten Sie dabei stets auf die korrekte Lage der Dichtelemente. Für den Zusammenbau des Be- und Entlüftungsventils folgen Sie bitte den nachfolgenden Hinweisen der Arbeitsschritte.</p>
E1	 <p>Bei Anzeichen von Alterung/ Sprödheit ist das Dichtsystem des Betriebsentlüfters zu ersetzen. Es lässt sich aus der Führung des Schwimmers ziehen und einzeln ersetzen. Hinweis: Das Dichtsystem muss genau in der Mitte des Schwimmers sitzen! Dabei zeigt die gerippte Seite der Dichtsystems in Richtung der angeschrägten Seite des Schwimmers.</p>
E2	 <p>Legen Sie zuerst das freie Ende des Dichtsystems in die Führungsnut des Gehäuseoberteils.</p>
E3	 <p>Schieben Sie nun den Schwimmer mit seinen Nuten ein kleines Stück auf die Führungsschienen im Gehäuseoberteil. Achten Sie darauf, dass das zuvor in die Führungsnut eingeführte Ende des Dichtsystems nicht aus der Führung gleitet.</p>
E4	 <p>Installieren Sie nun den Niederhalter, indem Sie das schräge Ende in die Führungsnut zwischen Schwimmer und Dichtsystem schieben und anschließend den Niederhalter mit Schwimmer gleichmäßig einschieben bis die Unterkante des Niederhalters bündig mit der Unterkante des Gehäuseoberteils abschließt.</p>

E5		<p>Sind alle Bauteile korrekt installiert, so hängt der Schwimmer am Dichtsystem aus dem Gehäusekopf, ohne dabei herunter zu fallen.</p>
E6		<p>Achten Sie vor dem Zusammenschrauben auf den korrekten Sitz des O-Rings im Gehäuseunterteil. Das Gehäuseoberteil kann dann wieder auf das Gehäuseunterteil geschraubt werden.</p>
E7		<p>Setzen Sie den Schwimmer ein. Der Führungsstift am Schwimmer zeigt dabei mittig nach unten. Achten Sie vor dem Zusammenschrauben auf den korrekten Sitz des O-Rings im Gehäuseunterteil. Das Gehäuseoberteil kann dann wieder auf das Gehäuseunterteil aufgesetzt und verschraubt werden. Die Schrauben über Kreuz mit 30 Nm in drei Schritten (10, 20, 30 Nm) anziehen</p>
F	<p>Öffnen Sie nun langsam die vorgelagerte Absperrarmatur.</p> <p>Bei korrekt durchgeführter Wartung sollte im Augenblick des Öffnens der Absperrarmatur das Entweichen der im Gehäuse eingeschlossenen Luft vernehmbar sein und anschließend das Ventil dicht schließen.</p>	

4 FAQ (Häufig gestellte Fragen)

4.1 „Das Ventil ist undicht. Woran kann es liegen, und was ist zu tun?“

Für eine Undichtigkeit gibt es prinzipiell drei mögliche Ursachen:

4.1.1 Verschmutzung

Ablagerungen und eingedrungene Fremdkörper (z.B. einschwimmende PE-Späne nach Rohrnetzarbeiten) können die Funktion des Ventils beeinträchtigen. Führen Sie bitte eine vollständige Inspektion des Ventils und seiner Einbauteile gem. Absatz 3 durch.

4.1.2 Falscher Zusammenbau nach Inspektion

Vergewissern Sie sich, dass alle Bauteile des Ventils korrekt montiert wurden. Achten Sie speziell auf den ordnungsgemäßen Zusammenbau des Innenlebens des Ventils (Schritte E1 bis E7).

4.1.3 Unzureichender Betriebsdruck

Das Ventil ist für einen Arbeitsdruck von 0.2 bis 16 bar bestimmt. Die untere Grenze (0.2 bar = 2 m Wassersäule) bezeichnet den sogenannten „Mindest-Dichtdruck“, der erforderlich ist, damit das Ventil tropfdicht abschließt. Vergewissern Sie sich, dass am Installationsort des Ventils der Mindest-Dichtdruck erreicht ist.

4.2 „Wer kann bei Fragen professionell helfen?“

Für alle Fragen zum Thema Be- und Entlüftung steht Ihnen das Team von AIRVALVE gerne zur Verfügung.

Tel.: +49-2924-85191-0 oder info@airvalve.de