

Produktspezifische Betriebs- und Wartungsanleitung Typ D-043



Abb. Links: D-043-R2-PAGF-PN16 mit eingeschraubten 2 Zoll Doppelnippel

1 Präambel

Neben dieser produktspezifischen Anleitung sind für die Installation, den Betrieb und die Wartung des Ventils stets auch folgende Dokumente zu beachten:

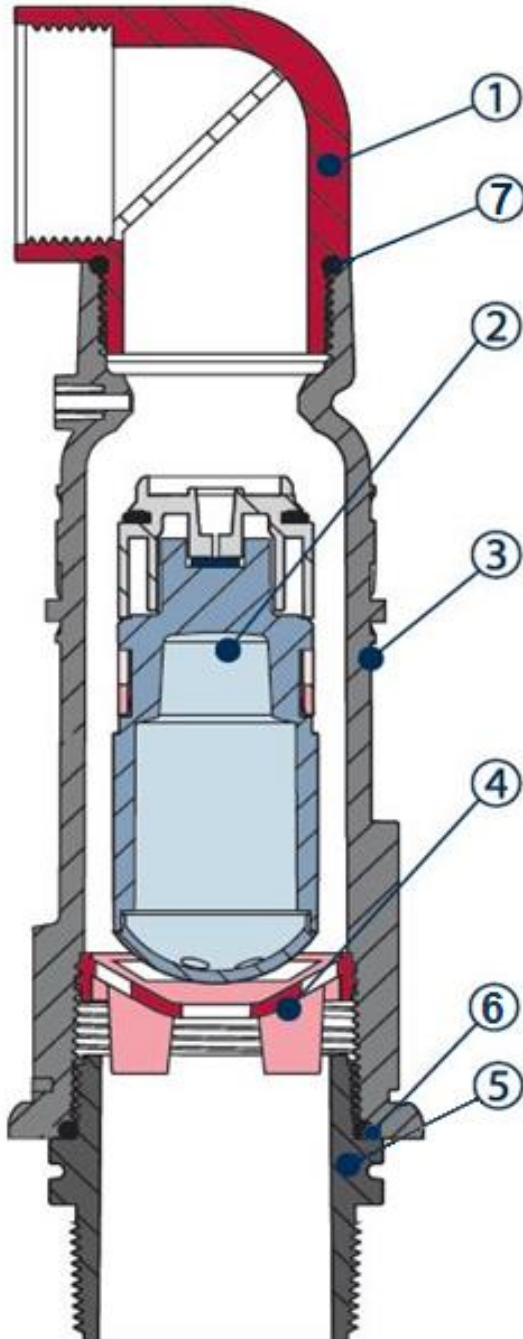
- *Allgemeine Hinweise zu Installation, Betrieb und Wartung von Be- und Entlüftungsventilen*
- *produktspezifisches Datenblatt*
- *etwaige auftragsspezifische Dokumente*

2 Ausführung der Drainageleitung

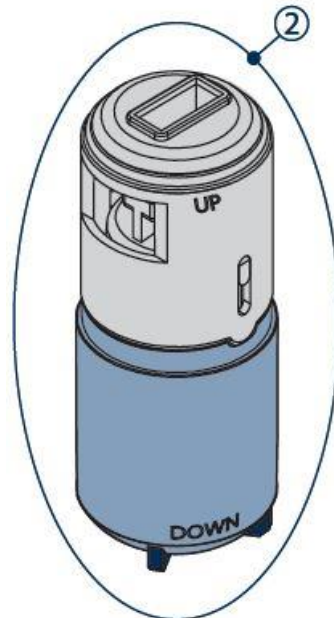
- Bei Installationen des Be- und Entlüftungsventils D-043 ist der Anschluss einer hydraulisch getrennten Drainage über einen Drainage-trichter empfohlen.
(Siehe auch *Allgemeine Hinweise zu Installation, Betrieb und Wartung von Be- und Entlüftungsventilen*)

3 Vollständige Inspektion des Ventils und seiner Einbauteile

3.1 Stückliste



Pos.	Bezeichnung
1	Zu-/Abluftadapter
2	Schwimmerpatrone
3	Ventilgehäuse
4	Strömungs-Leitscheibe
5	Doppelnippel 2"
6	O-Ring Doppelnippel
7	O-Ring Zu-/Abluftadapter



3.2 Arbeitsablauf

Schritt	Beschreibung
A.	<p>Schließen Sie zuerst die vorgelagerte Absperrarmatur und achten Sie darauf, dass der Ventilkörper drucklos ist.</p> <p>Lösen Sie - soweit vorhanden - die angeschlossene Drainageleitung vom Ventil.</p>
B.	<p>Drehen Sie das Ventilgehäuse (3) gegen den Uhrzeigersinn vom Prozessanschluss. Schrauben Sie die Strömungs-Leitscheibe per Hand heraus. Entnehmen Sie die Schwimmerpatrone. Demontieren Sie den Zu-/Abluftadapter.</p>
C.	<p>Reinigen und desinfizieren Sie alle Bauteile. Ablagerungen sind restlos zu entfernen. Verwenden Sie zur Reinigung weder scharfkantige Werkzeuge, noch aggressive Chemikalien. Inspizieren Sie alle Bauteile auf eventuelle Beschädigungen (z.B. durch Fremdkörper). Beschädigte Bauteile, sowie Bauteile mit erkennbaren Anzeichen von Abnutzung oder Alterung sind umgehend zu ersetzen. Die Schwimmerpatrone ist nicht für eine weitergehende Demontage vorgesehen. Falls erforderlich, ersetzen Sie diese komplett durch eine neue Schwimmerpatrone.</p>
D.	<p>Wenn alle Teile gereinigt, inspiziert und desinfiziert (Einwirkzeit beachten!) wurden, kann das Ventil in umgekehrter Reihenfolge wieder montiert werden. Achten Sie dabei stets auf die korrekte Lage der Schwimmerpatrone. Die Strömungs-Leitscheibe bis zum Endanschlag einschrauben.</p>
E.	<p>Bevor das Ventil wieder am Prozessanschluss montiert wird, spülen Sie bitte den Druckleitungsanschluss durch behutsames Öffnen der vorgelagerten Absperrarmatur. Austretendes Wasser in geeigneter Weise auffangen. Anschließend die Absperrarmatur wieder langsam schließen.</p>
F.	<p>Montieren Sie das Ventil wieder am Prozessanschluss Ihrer Anlage. Soweit vorhanden, schließen Sie die Drainageleitung vom Ventil wieder an. Anschließend öffnen Sie die vorgelagerte Absperrarmatur langsam und vollständig. Bei korrekt durchgeführter Wartung schließt das Ventil tropfdicht.</p>

4 FAQ (Häufig gestellte Fragen)

4.1 „Das Ventil ist undicht. Woran kann es liegen, und was ist zu tun?“

Für eine Undichtigkeit gibt es prinzipiell drei mögliche Ursachen:

4.1.1 Verschmutzung

Die Verschmutzung eines Ventils, speziell seines Dichtsystems, kann zu Leckage führen. Diese Erkenntnis gilt auch für Ventile innerhalb neu verlegter Druckleitungen, da während der Bauphase häufig Fremdkörper eingetragen werden (z.B. Späne bei Kunststoffleitungen). Im Fall einer Undichtheit eines BEV ist als erstes, sicherzustellen, dass das Ventil unverschmutzt ist.

4.1.2 Falscher Zusammenbau nach Inspektion

Vergewissern Sie sich, dass alle Bauteile des Ventils korrekt montiert wurden. Achten Sie speziell auf die korrekte Lage von den Dichtsystemen.

4.1.3 Unzureichender Betriebsdruck

Das Ventil ist für einen Arbeitsdruck von 0.2 bis 16 bar bestimmt. Die untere Grenze (0.2 bar = 2 m Wassersäule) bezeichnet den sogenannten „Mindest-Dichtdruck“, der erforderlich ist, damit das Ventil tropfdicht abschließt. Vergewissern Sie sich, dass am Installationsort des Ventils der Mindest-Dichtdruck erreicht ist.

4.2 „Wer kann bei Fragen professionell helfen?“

Für alle Fragen zum Thema Be- und Entlüftung steht Ihnen das Team von AIRVALVE gerne zur Verfügung.

Tel.: +49-2924-85191-0 oder info@airvalve.de