

Produktspezifische Betriebs- und Wartungsanleitung Druckreduzierventil Serie 300 – PR



Abbildung: Druckreduzierventil Baureihe S300-PR



Präambel

Die Einbau- und Betriebsanleitung ist Bestandteil des Produktes und ist vor Arbeiten am Produkt jederzeit in Produktnähe bereitzustellen. Das genaue Beachten dieser Anweisung ist Voraussetzung für den bestimmungsgemäßen Gebrauch und die richtige Bedienung des Produktes.

Diese Anleitung muss vor Inbetriebnahme sorgfältig durchgelesen und verstanden werden, da bei unsachgemäßer Installation, Inbetriebnahme, Bedienung und Wartung sowohl Personen- als auch Sachschäden entstehen können. Bei Unklarheiten ist unbedingt Rücksprache mit AIRVALVE zu halten.

Neben dieser Anleitung sind für die Installation, den Betrieb und die Wartung des Ventils stets auch folgende Dokumente zu beachten:

- produktspezifische Betriebs- und Wartungsanleitung
- produktspezifisches Datenblatt
- etwaige auftragsspezifische Dokumente

Sämtliche Rechte an dieser Anleitung verbleiben bei AIRVALVE. Alle Inhalte jeglicher Art dürfen nicht ohne schriftliche Zustimmung von AIRVALVE vervielfältigt, verbreitet oder zu anderen Zwecken als diesem ursprünglichen verwendet werden.

Änderungsvorbehalt:

Die Einbau- und Betriebsanleitung entspricht der Ausführung des Produktes und dem Stand der zugrunde gelegten sicherheitstechnischen Normen bei Drucklegung.

Für technische Änderungen am Produkt oder einzelnen Bauteilen behält sich AIRVALVE jegliches Recht vor. Die verwendeten Abbildungen können vom Original abweichen und dienen der exemplarischen Darstellung des Produkts. AIRVALVE behält sich vor, die genannten Daten ohne Ankündigung zu ändern und übernimmt keine Gewähr für technische Ungenauigkeiten und / oder Auslassungen.



Inhalt

Produktspezifische Betriebs- und Wartungsanleitung Druckreduzierventil Serie 300 - PR	1
Präambel	2
1 Sicherheit	4
2 Kennzeichnung von Hinweisen in der Betriebsanleitung	4
2.1.1 Symbole	4
2.1.2 Signalwörter	4
3 Bestimmungsgemäße Verwendung	5
4 Ventil Aufbau	6
5 Typenschlüssel	6
6 Entsorgung	7
7 Montage	7
7.1 Angaben zum Produkt	7
7.2 Angaben zur Anlage	8
7.3 Einbau	9
7.4 Inbetriebnahme	9
8 Inspektion und Wartung	10
9 Häufig gestellte Fragen	12
10 Explosionszeichnung	14
11 Ersatzteile	15
12 Kontakt	15

1 Sicherheit

Vor Montage und Inbetriebnahme des Regelventils ist diese Betriebsanleitung unbedingt vom zuständigen Fachpersonal / Betreiber zu lesen und zu verstehen. Sie enthält grundlegende Hinweise, die bei Lagerung, Montage, Betrieb und Wartung zu beachten sind.

Spezielle Sicherheitshinweise mit Gefahrensymbolen sind in den jeweiligen Unterpunkten zugeordnet und zusätzlich zu denen unter dem Hauptpunkt aufgeführten allgemeinen Sicherheitshinweisen unbedingt zu beachten.

Es wird ausdrücklich darauf hingewiesen, dass für Einsatz und Betrieb, sowie für alle Arbeiten an und mit einem Regelventilen stets sämtliche gültigen Vorschriften (z.B. allgemeine Unfallverhütungsvorschriften und Anweisungen der Berufsgenossenschaften), anerkannte Regeln der Technik, VDI-Richtlinien, VDMA-Einheitsblätter, sowie Normen und Regelwerke von DVGW, ÖVGW, SVGW, DWA, ATV, DIN in der jeweils aktuell gültigen Fassung anzuwenden sind. Darüber hinaus sind lokale Unfallverhütungsvorschriften, Gesetze und Verordnungen - insbesondere für überwachungspflichtige Anlagen - zu beachten. Hierzu zählen (ohne Anspruch auf Vollständigkeit): AD-Merkblätter, Druckgeräterichtlinien, Dampfkesselverordnungen, Gewerbeverordnungen und weitere.

2 Kennzeichnung von Hinweisen in der Betriebsanleitung

2.1.1 Symbole



ALLGEMEINES GEFAHRENSYMBOL



GEFAHR DURCH ELEKTRISCHE SPANNUNG



HINWEIS

2.1.2 Signalwörter

GEFAHR!

Akut gefährliche Situation! Eine Nichtbeachtung führt zu schwersten Verletzungen, zum Tod oder zu schweren Schäden an der Anlage.

WARNUNG!

(Schwere) Personenschäden sind sehr wahrscheinlich, wenn Hinweise missachtet werden.

HINWEIS

Zur Vermeidung möglicher Schwierigkeiten bei Installation oder Betrieb des Produktes



3 Bestimmungsgemäße Verwendung

Druckventile reduzieren den Eingangsdruck auf einen Ausgangsdruck. Hierbei können Varianten zur Druckhaltung einen bestimmten vordefinierten Eingangsdruck verwendet werden.

Ventile zur Druckminderung: Ein schwankender Durchfluss oder Schwankungen auf der Seite des Eingangsdrucks (p1) haben keinen Einfluss auf den Ausgangsdruck. Das Ventil funktioniert gleichzeitig als Rückflussverhinderer, selbst dann, wenn der ausgangsseitige Druck höher liegt als der der Eingangsseite. Durch die Federspannung ergeben sich verschiedene Regelparameter. Im Standard liegt der einstellbare Druckbereich zwischen 1 und 11 bar. Für unter 1 bar bzw. über 11 bar können die Federn der Pilotventile vor Ort nachträglich ausgetauscht werden, sollte dies aus Anlagengründen notwendig sein. Kontaktieren Sie hierzu bitte den AIRVALVE Kundenservice.

Sonderausführungen mit zusätzlichem Magnetventilen im Steuerkreis (z.B. S300/...-PR-EL) bieten die Möglichkeit, das Ventil aus der Ferne zu steuern. Hierzu sind Magnetventile „normally open“(NO) oder „normally closed“(NC) je nach Kundenwunsch im Steuerkreis verbaut. Je nach Typ sind diese stromlos geöffnet (NO) oder stromlos geschlossen (NC).



Bitte beachten Sie, dass die Magnetventile in verschiedenen Ausführungen erhältlich sind, z.B. 12V, 24V, 40V jeweils in AC oder DC.

Die Armatur wurde nach den bekannten Betriebsdaten ausgelegt, um eine bestmögliche Regelbarkeit zu erreichen. Sollten sich die Betriebsdaten ändern, so ist bei AIRVALVE über die Eignung nachzufragen.

Technische Merkmale der Standardausführungen:

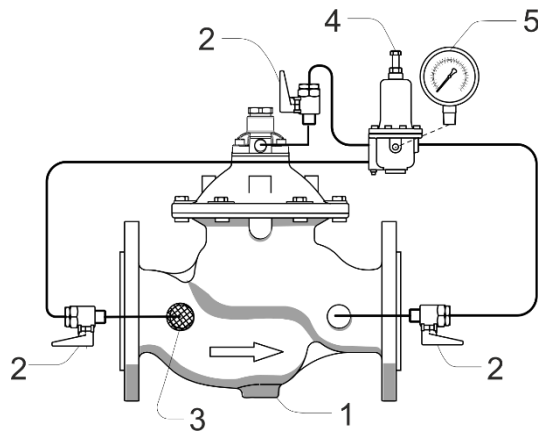
Medium:	Trinkwasser
Aufstellung:	trocken, gegen externe Einflüsse geschützt
Bauform:	Eckventil oder Durchgangsventil (gerade Bauform)
Druckstufen:	PN16, PN25 (typenabhängig, vgl. Typenschild)
Regelbereich:	0,5-25 bar (für Pilotventil 68-410)
Anschlüsse:	Anschlussmasse nach DIN EN 1092 – 2 für Flanschausführungen Gewinde 1 1/2" und 2" (typenabhängig, vgl. Typenschild) Nutmkupplung 2" bis 6" (typenabhängig, vgl. Typenschild)
Verrohrung Steuerkreis:	Edelstahl
Material Ventilgehäuse:	GGG, beschichtet
Temperaturbereich Betrieb:	-20 bis + 60°C
Temperaturbereich Lagerung:	-20 bis + 60°C

Grenzwerte Volumenstrom je Nennweite

Nennweite (DN)	40	50	65	80	100	150	200	250
Q _{min} [m ³ /h]	0,5	0,5	0,5	0,5	0,5	0,5	0,5	0,5
Q _{max} kontinuierlich [m ³ /h]	25	39	66	99	155	350	622	971
Q _{max} Aussetzbetrieb [m ³ /h]	37	57	97	146	229	515	916	1431
Q _{max} kurzfristig [m ³ /h]	68	106	179	271	424	662	954	1696

Volumenstromwerte weiterer Nennweiten auf Anfrage

4 Ventilaufbau

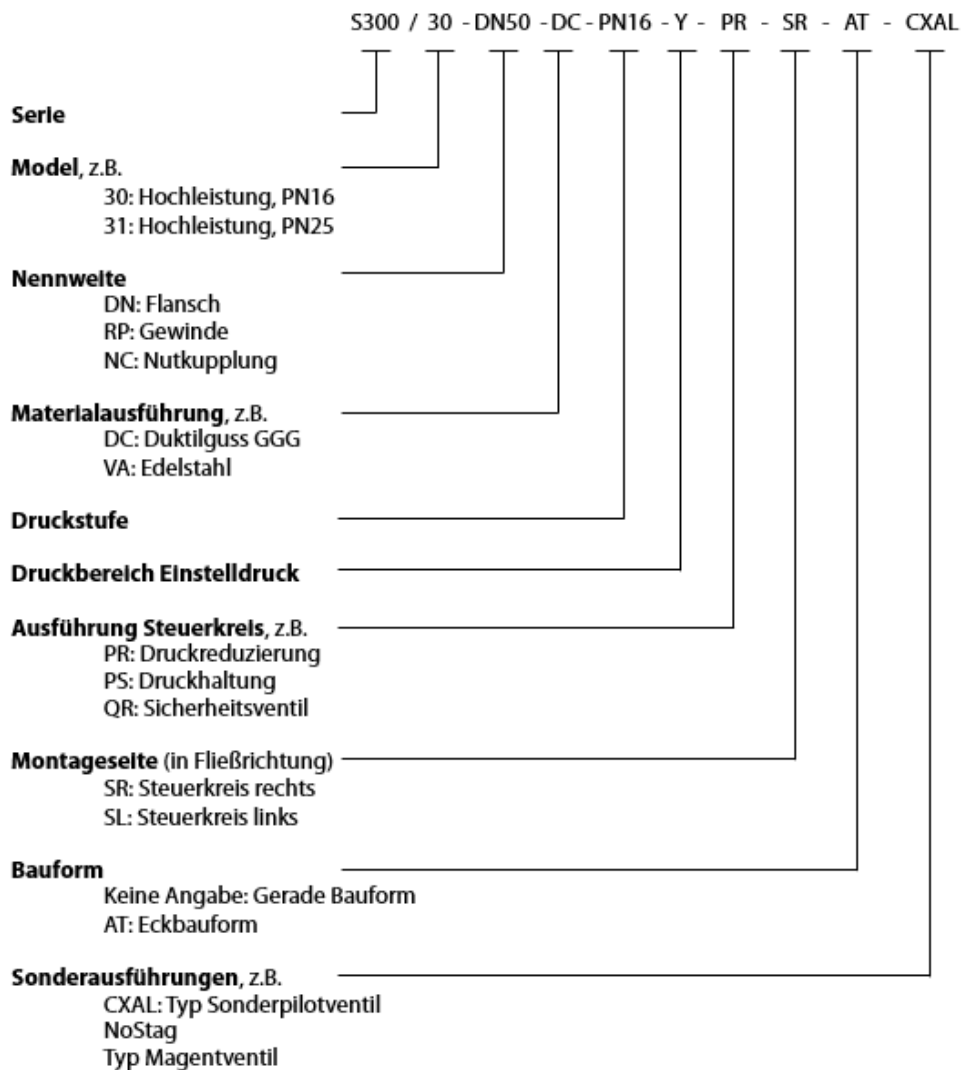


1. Regelventil Serie 300
2. Kugelhahn
3. Selbstreinigender Filter
4. Pilotventil
5. Manometer

Steuerung

- DN50-DN150: 2-Wege-Pilotventil Typ 68-410
 DN200-DN350: 2-Wege-Pilotventil Typ CXPR
 DN400-DN800: 2-Wege-Pilotventil Typ CXPS

5 Typenschlüssel



6 Entsorgung

Bitte wenden Sie sich für eine umweltgerechte Entsorgung des Produktes an Ihren örtlichen öffentlichen oder privaten Entsorgungsdienst. Sollte der Entsorger das Produkt nicht annehmen können, setzen Sie sich bitte mit AIRVALVE in Verbindung.

7 Montage

7.1 Angaben zum Produkt



Umbauten am Ventil dürfen nur in enger Absprache mit AIRVALVE durchgeführt werden. Dies gilt insbesondere für eine Anpassung am Steuerkreis, da sich ggf. Regelfähigkeiten und Funktionen ändern können. Diese können u.U. größere Schäden am Gesamtsystem verursachen.

Flanschangaben: Schrauben A2 (6.8) für Flanschverbindungen nach DIN EN 1092-2

Nennweite	DN40		DN50		DN65		DN80	
Druckstufe	PN16	PN25	PN16	PN25	PN16	PN25	PN16	PN25
Lochanzahl	4	4	4	4	4	8	8	8
Schraube	M16	M16	M16	M16	M16	M16	M16	M16

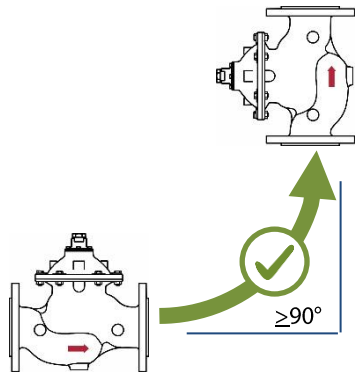
Nennweite	DN100		DN150		DN200		DN250	
Druckstufe	PN16	PN25	PN16	PN25	PN16	PN25	PN16	PN25
Lochanzahl	8	8	8	8	12	12	12	12
Schraube	M16	M20	M20	M24	M20	M24	M24	M27

Weitere Nennweiten auf Anfrage

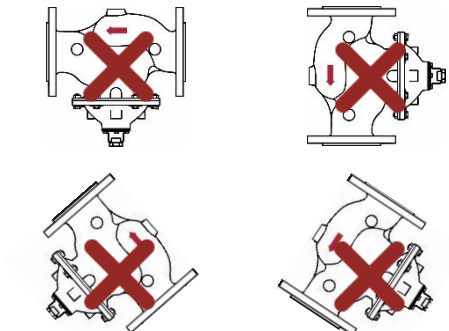
Ventile der Baureihe S300-PR können horizontal (mit dem Ventildeckel nach oben) und vertikal eingebaut werden. Auch Winkel dazwischen sind möglich. Es ist lediglich darauf zu achten, dass der Ventildeckel nach oben ausgerichtet ist. Selbst eine seitliche Drehung zur Fließrichtung bis 80° im Uhrzeigersinn oder gegen den Uhrzeigersinn (ausgehend von einer aufrechten Position des Ventildeckels, s. Abbildung unten) ist möglich.

Um Wartungen, Reparaturen oder einen Austausch leicht durchführen zu können, sollten ein Absperrschieber sowie ein Schmutzfänger auf der Eingangsseite des Ventils und ein Absperrschieber auf der Ausgangsseite installiert werden. Achten Sie zudem auf ausreichend Platz, um die Arbeiten durchführen zu können.

Zulässige Einbaulagen:



Unzulässige Einbaulagen:

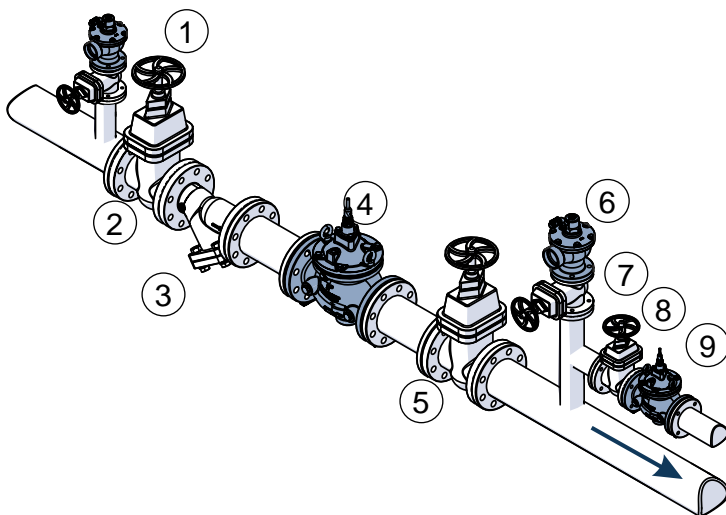


Entgegen der Fließrichtung
 Ventilgehäusedeckel unterhalb der Horizontalachse

7.2 Angaben zur Anlage



Achten Sie darauf, dass die Rohrleitungsflansche planparallel und fluchtend sind. Um dies auch nachhaltig zu gewährleisten wird eine Abstützung dringend empfohlen. Überprüfen Sie beim Einbau die richtige Fließrichtung. Ein Fließrichtungspfeil ist auf dem Ventilgehäuse eingegossen. Beruhigungsstrecken sind für das S300 nicht zwingend empfohlen.



1. Be- und Entlüftungsventil, z.B. Typ D-070
2. Absperrarmatur
3. Schmutzfänger
4. Regelventil S300/...-PR
5. Absperrarmatur
6. Be- und Entlüftungsventil, z.B. Typ D-070
7. Absperrarmatur für Be- und Entlüftung
8. Absperrarmatur für das Sicherheitsventil
9. Regelventil als Sicherheitsventil, z.B. Typ S300/...-QR

Abb.: Installationsbeispiel

Fließrichtung

Für einen reibungslosen Betrieb sollten vor und hinter dem Regelventil geeignete Entlüftungsventile installiert sein. Zudem sollte ein Schmutzfänger mit geeigneter Maschenweite direkt vor dem Ventil installiert sein, um Schweb- und Feststoffe vor dem Regelventil herauszufiltern und zu sammeln. Sehen Sie jeweils vor den Be- und Entlüftungsventilen, dem Sicherheitsventil sowie vor dem Schmutzfänger und hinter dem Regelventil Revisionsarmaturen für eine einfache und sichere Wartung vor. Der Einbau eines Sicherheitsventils auf der Hinterdruckseite ist bei Druckreduzierventilen dringend empfohlen.

Bei Installation, Wartung und Betrieb eines Regelventils ist darauf zu achten, dass das Ventil nur innerhalb der bestimmungsgemäßen Druckbereiche betrieben wird. Diese können den jeweiligen Datenblättern, Installations- und Wartungsanleitungen oder auftragsspezifischen Dokumentationen entnommen werden.



Aus hygienischen Gründen sind bei Arbeiten an Trinkwasserarmaturen nur für Trinkwasser zugelassene Hilfsstoffe zu verwenden. Achten Sie zudem darauf, dass Sie sämtliche Flächen vor dem Einbau desinfizieren und Schutzhandschuhe tragen.

7.3 Einbau

Hygiene

Beachten Sie beim Einbau die technischen Regeln der DVGW, zur Hygiene insbesondere das Arbeitsblatt W 291 2021-12 (Reinigung und Desinfektion von Wasserversorgungsanlagen).

Rohrleitung

Beenden Sie vor dem Einbau des Ventils sämtliche Arbeiten an der Rohrleitung und säubern Sie diese von groben Rückständen. Es ist darauf zu achten, dass die Rohrleitungsflansche fluchtend sind. Nutzen Sie zum Einbau passende Distanz- und Ausbaustücke, um die Armatur möglichst spannungsfrei einzubauen. Setzen Sie das Ventil vorsichtig zwischen die Flansche, um beschichteten Flächen, z.B. Flanschflächen, nicht zu beschädigen.

Ziehen Sie die Schrauben gemäß der Anzugsmoment in Punkt 7.1 an

7.4 Inbetriebnahme

Vorbereitung

1. Prüfen Sie die Schraubverbindung auf ihren festen Sitz
2. Spülen Sie die Rohrleitung. Sollten Sie Desinfektionsmittel verwenden, achten Sie darauf, dass diese DVGW konform sind und nicht die Materialien angreifen.
3. Vergewissern Sie sich, dass das Produkt in den bestimmungsgemäßen Bereichen eingesetzt wird. Auch bei Druckproben darf die Armatur nur bis max. dem 1,1-fachen des Nenndrucks belastet werden.

Inbetriebnahme

1. Schließen sie alle Absperrarmaturen in der Leitung.
2. Öffnen Sie alle im Steuerkreis des Ventils befindlichen Kugelhähne (Hebelstellung parallel zum Rohrverlauf des Steuerkreises), um den Wasserfluss in die Membrankammer zu ermöglichen
3. Entspannen Sie die Feder des Pilotventils vollständig. Drehen Sie den Schraubenkopf (SW 17mm) oberhalb des Pilotventils entgegen des Uhrzeigersinns bis zum Max. heraus.
4. Öffnen Sie langsam die eingangsseitige Absperrarmatur nur zum Teil, um das Ventil langsam zu befüllen. Der zulaufseitige Druck steigt und das Wasser wird in die Membrankammer geleitet wird – Das Ventil schließt.
5. Überprüfen Sie kontinuierlich die beiden Manometer, um bei ungewollten Druckhöhen sofort reagieren zu können.
6. Entlüften Sie das Membrangehäuse, um eine präzise Regelung der Armatur zu gewährleisten. Drehen Sie dazu die am oberen Ventilkopf befindliche Madenschraube leicht auf. Lassen sie kontinuierlich Luft und

Wasser austreten bis ein kontinuierlicher und luftfreier Wasserstrahl austritt (Ausführung ohne Stellungsanzeige). Bei Ausführungen mit Stellungsanzeige drehen sie bitte die Rendelschraube am Ventilkopf leicht auf bis zwischen der Durchführung der Stellungsanzeige und der Rendelschraube ein kontinuierlicher und luftfreier Wasserstrahl austritt.

7. Öffnen Sie die zulaufseitige Absperrarmatur vollständig.
8. Öffnen Sie die Hinterdruck-Absperrarmatur teilweise, um einen langsamen Druckausgleich zu realisieren.
9. Stellen Sie den gewünschten Nachdruck am Pilotventil ein. Drehen Sie dazu die Schraube oberhalb des Pilotventils langsam im Uhrzeigersinn bis Sie den gewünschten Nachdruck am Manometer erreicht haben.
10. Sobald der gewünschte Nachdruck erreicht ist, kann die Hinterdruck-Absperrarmatur vollständig geöffnet werden. Durch langsames Öffnen reduzieren Sie die Gefahr von Druckstößen.
11. Überprüfen Sie an den Manometern, ob sich die gewünschten Druckverhältnisse eingestellt haben. Führen Sie ggf. feinere Einstellungen am Nadelventil (s. Absatz Einstellung Reaktionsgeschwindigkeit) oder am Pilotventil durch.
12. Kontern Sie die Einstellschrauben vom Nadelventil und Pilotventil sobald das gewünschte Ergebnis eingetroffen ist, um die Einstellungen nachhaltig zu sichern.
13. **Sonderausführung -EL:** Sollte das Druckminderventil durch ein zusätzliches Magnetventil aus der Ferne angesteuert werden, würde das Magnetventil die hydraulische Steuerung durch das Pilotventil übersteuern. Daher muss das Magnetventil (wenn NC: normally closed) zur Inbetriebnahme bestromt werden oder durch eine Handauslösung am Magnetventil geöffnet werden, so dass die Punkte 1 bis 12 durchgeführt werden können. Wird das Magnetventil (NC) bestromt, öffnet dieses und die hydraulische Steuerung kann uneingeschränkt durch das Pilotventil erfolgen. Ist das Magnetventil (NC) stromlos, wird der Steuerkreis auf der Hinterdruckseite geschlossen, so dass auch das Hauptventil schließt.
Im Falle eines Magnetventils NO (normally open), wäre das Magnetventil immer geöffnet, so dass die Inbetriebnahme ohne Bestromen des Magnetventils erfolgen müsste. Für den Betrieb wäre die Ansteuerung des Magnetventils zum Schließen notwendig.

Einstellung der Reaktionsgeschwindigkeit

Die Einstellung der Reaktionsgeschwindigkeit erfolgt am Nadelventil im Steuerkreis. Drehen Sie die Schlitzschraube im Uhrzeigersinn hinein, um die Öffnungs- und Schließgeschwindigkeit zu verlangsamen. Beim Drehen gegen den Uhrzeigersinn, wird das Nadelventil weiter geöffnet und ermöglicht so einen schnelleren Druckausgleich, wodurch die Reaktionsgeschwindigkeit erhöht wird.



Gehen Sie bei der Einstellung behutsam vor, da ein schnelles Schließen bzw. Öffnen zu stärkeren dynamischen Druckänderungen in der Druckrohrleitung führt. Bei zu schneller Schließgeschwindigkeit können Druckschläge die Folge sein.

8 Inspektion und Wartung

Die Wartungszyklen sollten nach DVGW W400-3 (September 2017) eingehalten werden. Für alle gängigen Teile eigenmediumgesteuerter Regelarmaturen gilt ein jährlicher Turnus. Bei bestimmungsgemäßer Verwendung sind Verschleißteile wie Membran, Ventileinsatz und andere Komponenten des Ventils im gleichen Turnus zu warten. Sollte es sich nicht um eine Trinkwasseranwendung handeln, sprechen Sie die Wartungszyklen bitte mit AIRVALVE ab, da diese entsprechend der Medien- und Umweltbedingungen variieren können.



Die produktbedingten Wartungsintervalle sind an den Wartungszyklen der DVGW W400-2 (September 2017) orientiert.

Folgende Bauteile des Ventils sind in einer jährlichen Funktionskontrolle zu überprüfen:

1. Ventilgehäuse und Steuerkreis (Turnus: jährlich)

Führen Sie um das Ventil herum eine Sichtprüfung durch. Achten Sie insbesondere auf Feuchtigkeit an einzelnen Verbindungselementen. Sollten sich Tropfen an einer Verschraubung gebildet haben, lösen Sie diese bitte und dichten Sie diese neu mit Dichtband ein bevor Sie diese wieder vorsichtig einsetzen und anziehen.

2. Fingerfilter (Turnus: jährlich)

- a. Schrauben Sie den Fingerfilter (SW25) aus dem Sitz und ziehen Sie diesen gerade aus der Führung.
- b. Überprüfen Sie den O-Ring an der Verschraubung auf Beschädigungen und Verunreinigung. Säubern Sie den O-Ring vorsichtig mit sauberem Wasser und einem weichen Tuch oder tauschen Sie diesen, falls beschädigt, aus.
- c. Überprüfen Sie das Filtergitter am Ende des Filters auf festsitzende Stoffe. Reinigen Sie diesen ggf. mit sauberem Wasser.
- d. Halten Sie den Filter mit gereinigtem Filtergitter gegen das Licht und überprüfen Sie, ob die innenliegenden Durchgangsbohrungen frei von Feststoffen sind.
- e. Überprüfen Sie die Durchgangsbohrung vor dem Gewinde auf Feststoffe und entfernen Sie diese, falls vorhanden.
- f. Setzen Sie den Fingerfilter wieder gerade in die Führung ein und Schrauben Sie diesen wieder fest.

3. Membrankammer und Membrane (Turnus: alle 5 Jahre)

- a. Lösen Sie die seitliche Verschraubung des Steuerkreises vom Ventildeckel.
- b. Lösen Sie die Schrauben (s. Tabelle unten) am Ventildeckel und legen Sie diese bitte sortiert und sauber ab.
- c. Öffnen Sie das Ventilgehäuse.
- d. Entnehmen Sie die Feder und legen Sie diese bitte sauber ab.
- e. Ziehen Sie die Membraneinheit mit Ventilsitz senkrecht aus dem Ventilgehäuse und prüfen Sie die gesamte Einheit auf Ablagerungen und Beschädigungen. Sollte die Membran Risse oder andere Beschädigungen aufweisen, ersetzen Sie diese bitte umgehend. Das Ersatzteil-Set ist im später folgenden Kapitel „Ersatzteile“ aufgelistet und enthält auch die Membrane. Sollte ein Austausch notwendig sein, lösen Sie bitte die Mutter oberhalb der Membranklemmung. Ziehen Sie den oberen Klemmsitz ab sowie die Membrane ab, schieben Sie die neue Membrane vorsichtig auf, setzen Sie den Klemmsitz wieder auf und ziehen Sie die Mutter wieder fest.
- f. Überprüfen Sie die Dichtkante des Ventiltellers auf Beschädigungen. Sollte Sie Beschädigungen feststellen, nehmen Sie bitte Kontakt mit AIRVALVE auf.
- g. Überprüfen Sie die Innenseite des Ventilgehäuses auf Beschädigungen an der Beschichtung und auf offene Korrosionsstellen. Sollten Sie beschädigte Stellen vorfinden sind diese häufig auf Kavitationsschäden zurückzuführen. Rüsten Sie ggf. einen Kavitationszylinder nach, der die Kavitation von den Gehäuseflächen fernhält, um weitere Schäden zu vermeiden. Nehmen Sie hierzu bitte Kontakt mit AIRVALVE auf.

- h. Bauen Sie das Ventil wieder zusammen. Führen Sie die Schritte c. bis e. bitte in umgekehrter Reihenfolge durch. Achten Sie darauf, dass die Feder auch in der innenliegenden Führung im Ventildeckel sitzt. Verschließen Sie den Ventildeckel und ziehen Sie die Schrauben wieder an. Das Anzugsmoment für den Ventildeckel entnehmen Sie bitte der untenstehenden Tabelle.

Werte gelten für Schrauben in A2

Nennweite	DN50	DN80	DN100	DN150	DN200	D250	D300	D400
Schraube	M6	M10	M10	M12	M12	M12	M16	M16
Anzugsmoment [Nm]	9	44	44	74	74	74	180	180

9 Nachträgliche Anpassungen

Austausch der Druckfeder

Um einen genauen und stabilen Hinterdruck zu erhalten, sollte die Feder des Pilotventils zum Hinterdruck passend gewählt werden.

Einstellbereiche

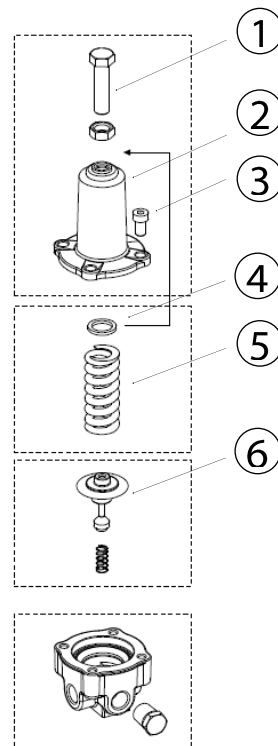
Grüne Feder (std.): 1 bar bis 11 bar Hinterdruck

Gelbe Feder: 0,5 bar bis 3 bar Hinterdruck

Rote Feder: bis 40 bar Hinterdruck

Vorgehensweise

Zum Wechsel der Feder muss der Steuerkreis zum Hauptventil abgesperrt sein. Nutzen Sie hierzu die Absperrorgane im Steuerkreis. Öffnen Sie die 4 Schrauben (3) am Pilotventil leicht, um den Druck im Steuerkreis zu entspannen und nehmen Sie nach dem Lösen aller Schrauben die Haube (2) des Pilotventils ab. Entnehmen Sie die Feder (5) aus der Haube nachdem Sie den Membraneinsatz (6) entnommen haben, setzen Sie die neue Feder ein und bauen Sie das Pilotventil wieder in umgekehrter Reihenfolge zusammen. Tauschen Sie im letzten Schritt den Farbring (4) an der Einstellschraube (1).



10 Häufig gestellte Fragen

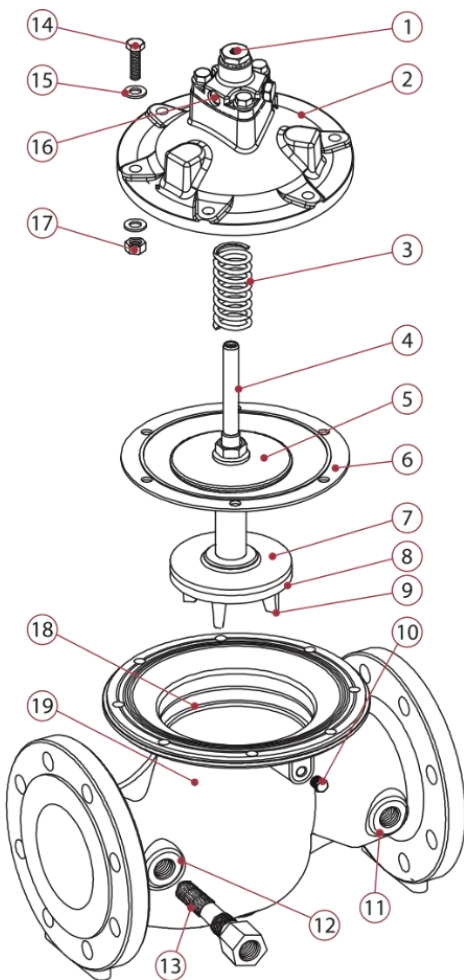


Gefahr! Beachten Sie, dass vor jeder der angegebenen Maßnahmen bei einer Arbeit am Ventil immer den entsprechenden Sicherheitshinweise Folge zu leisten ist. Folgen Sie hierzu den Sicherheitshinweisen in dieser Betriebsanleitung, insbesondere §1, sowie stets sämtliche gültigen Vorschriften wie Unfallverhütungsvorschriften, Gesetze und Verordnungen.

Situation	Grund	Maßnahme
Das Ventil ist zu laut	Ab einer bestimmten Druckdifferenz wird das Ventil lauter, wird aber physikalisch keinen Schaden nehmen.	<ol style="list-style-type: none"> Überprüfen Sie den Eingangs- und Ausgangsdruck Reduzieren Sie, falls möglich, die Differenz von Eingangsdruck zu Ausgangsdruck
	Ist die Druckdifferenz zu hoch, entsteht Kavitation im Ventilkörper, die das Ventil mechanisch beschädigen wird.	<ol style="list-style-type: none"> Überprüfen Sie den Eingangs- und Ausgangsdruck Reduzieren Sie, falls möglich, die Differenz von Eingangsdruck zu Ausgangsdruck Unterrichten Sie AIRVALVE Rüsten Sie das Ventil mit einem Kavitationszylinder nach, um die durch Kavitation bedingten Schäden am Ventil zu vermeiden. Die Geräuschentwicklung wird hierbei jedoch nicht beeinflusst
Das Ventil regelt nicht genau	Es befinden sich Feststoffe im Ventil	<ol style="list-style-type: none"> Entnehmen und reinigen Sie den Fingerfilter Öffnen Sie den Ventildeckel und reinigen Sie die Membrankammer Entnehmen Sie den Ventileinsatz und reinigen Sie das Ventilgehäuse
	Der Druckbereich des Ventils stimmt mit dem Druckbereich der Anlage nicht überein	<ol style="list-style-type: none"> Überprüfen Sie den Eingangs- und Ausgangsdruck Sollte der Betriebsdruck unterhalb von 1 bar liegen, ist die Feder im Ventildeckel durch eine weichere Feder zu tauschen – Sollte der Druck oberhalb von 11 bar liegen, ist die Feder mit einer stärkeren Feder zu tauschen Nehmen Sie Kontakt mit AIRVALVE auf, um die Vorgehensweise abzustimmen
	Das Pilotventil ist falsch eingestellt	<ol style="list-style-type: none"> Überprüfen Sie den Eingangs- und Ausgangsdruck Stellen Sie das Pilotventil an der Stellschraube (oben) nach

Das Ventil tropft	Eine Dichtung ist undicht	<ol style="list-style-type: none"> 1. Lösen Sie die Verbindung 2. Ersetzen Sie die Dichtung. Achten Sie auf den genauen Sitz der Dichtung 3. Montieren Sie alle Teile wieder
	Die Verschraubungen sind nicht sachgemäß angezogen	<ol style="list-style-type: none"> 1. Überprüfen Sie die Anzugsmomente der Verschraubungen 2. Lösen Sie alle Verschraubungen an der undichten Stelle 3. Ziehen Sie die Verschraubungen wieder verzugsfrei über Kreuz mit einem Drehmomentschlüssel an (s. Pkt. 9 dieser Betriebsanleitung)
	Das Ventilgehäuse ist undicht	<ol style="list-style-type: none"> 1. Lokalisieren Sie die Stelle und informieren Sie AIRVALVE (ggf. ein Riss im Gehäuse)

11 Explosionszeichnung



Nr.	Bezeichnung	Werkstoff (Standardausführung)
1.	Entlüftungsschraube	Edelstahl
2.	Gehäusedeckel	GGG-50 + EKB*
3.	Feder	Edelstahl
4.	Spindel	Edelstahl
5.	Klemmscheibe	Edelstahl
6.	Membrane	EPDM
7.	Ventilteller	Edelstahl
8.	Profildichtung	EPDM
9.	LPT-Leitflügel	Edelstahl
10.	Doppelkammer-Stopfen	Edelstahl
11.	Ausgangsdruck-Port (2x)	Edelstahl
12.	Eingangsdruck-Port (2x)	Edelstahl
13.	Finger-Filter (rotierend)	Edelstahl
14.	Schraube	Edelstahl
15.	Unterlegscheibe	Edelstahl
16.	Membrankammer-Port (2x)	Edelstahl
17.	Mutter	Edelstahl
18.	Doppelkammer-Nut	GGG-50 + EKB*
19.	Gehäuse	GGG-50 + EKB*



12 Ersatzteile

Die Dichtungssets beinhalten alle für eine Wartung an der Membrane notwendigen Dichtungen. Eingeschlossen sind Dichtungen, die bei der Ausführung mit Doppelkammer, benötigt werden.

Bezeichnung	Artikelnummer
Dichtungsset EPDM, DN50, 2"	667002030W
Dichtungsset EPDM, DN80, 3"	667003030W
Dichtungsset EPDM, DN100, 4"	667004030W
Dichtungsset EPDM, DN150, 6"	667006030W
Dichtungsset EPDM, DN200	667008030W
Dichtungsset EPDM, DN250	667009030W
Dichtungsset EPDM, DN300	667009230W

Die oben genannten Artikel beziehen sich auf die S300 Standard-Materialausführungen für den Einsatz im Trinkwasser. Sollten Sie andere Ersatzteile benötigen, wenden Sie sich bitte direkt an AIRVALVE.

13 Kontakt

Gerne steht Ihnen der technische Service von AIRVALVE bei Rückfragen zur Verfügung. Weitere Informationen oder auch Videos zum Thema Inbetriebnahme sowie Wartung und Betrieb finden Sie unter:

<https://airvalve.de/produkt/s300-pr/>

<https://airvalve.de/wissen/videothek/>

AIRVALVE Flow Control GmbH

Gutenbergweg 33

59519 Möhneseesee

Deutschland

Telefon: +49 - 2924 - 85 19 1 – 0

Fax: +49 - 2924 - 85 19 1 – 29

E-Mail: info@airvalve.de

Web: www.airvalve.de