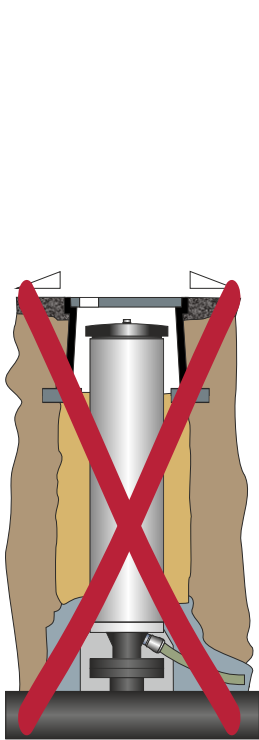
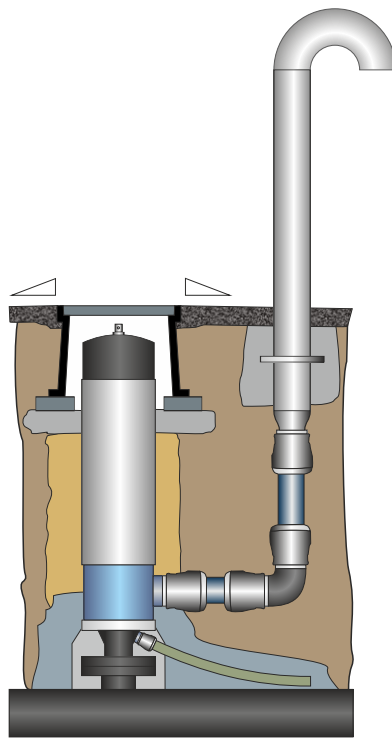


Schützen Sie Ihr Trinkwasser!

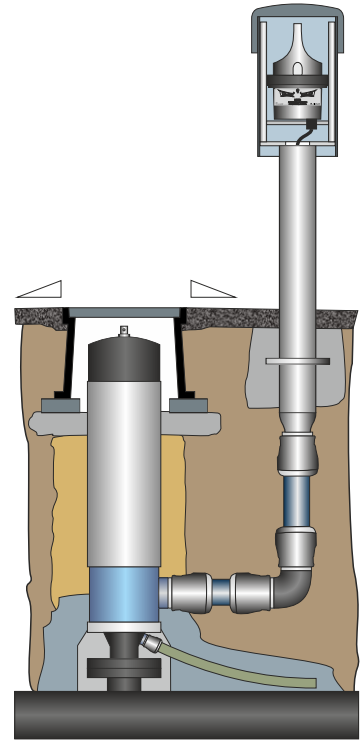
BEV-Kompaktschächte mit Ventilationskamin schützen vor Verkeimung



Standard-Bauform, die in der Straßenkappe be- und entlüftet.



Überflutbare Bauform, die über seitlichen Kamin be- und entlüftet.



Überflutbare Bauform mit Ventilationskamin und Fernüberwachung.

Seit über 15 Jahren werden in Deutschland BEV-Kompaktschächte eingesetzt. Ihre schlanke Bauform und ihr geringes Gewicht, stellen klare Vorteile gegenüber begehbaren Schachtbauwerken dar - ganz besonders, weil sämtliche Bedienung von der Oberfläche erfolgt. So können Inspektionen von nur einer Person ohne Dreibein, Gurtzeug und Gaswarngerät erfolgen. Vorsicht ist jedoch geboten, wenn es um Hygiene geht! Alle bislang am Markt verfügbaren Standardbauformen solcher Kompaktschächte atmen über die obere Abdeckung des Außenmantels. Diese befindet sich, von einer Straßenkappe geschützt, im Erdreich. Die Straßenkappe muss große Ventilationsöffnungen haben, damit das darunter liegende Ventil ungehindert atmen kann. Starke Niederschläge können jedoch die Straßenkappe und damit den darunter liegenden Kompaktschacht fluten. Zudem können Ameisen, Würmer und andere Kleinstlebewesen über die Abdeckung in den Schachtraum eindringen. Um diese Gefahrenquelle zuverlässig auszuschließen, bietet AIRVALVE einen hermetisch verschlossenen BEV-Kompaktschacht. Die Version D-090-P-w verfügt über einen wasserdicht verschraubten Deckel und einen Kaminanschluss. Der Anschluss befindet sich am unteren Ende des Kompaktschachts, um den Einbau der Straßenkappe nicht zu behindern und eine durchgehend steigende Rohrverbindung (ohne Tiefpunkte mit stagnierendem Wasser!) zum Ventilationskamin zu ermöglichen. Darüber hinaus bietet AIRVALVE ein fertiges Kaminset an, das auf die Be- und Entlüftungsleistung des Kompaktschachts abgestimmt ist und über ein austauschbares Feinsieb zum Schutz vor Insekten verfügt. Das Kaminset bietet Hygiene und sichert gleichzeitig uneingeschränkte Be- und Entlüftungsfunktion - selbst bei Überflutung oder geschlossener Schneedecke. Es ist in individuellen Bauhöhen lieferbar und kann (bei sohlgleicher Aufweitung der verbindenden Rohrleitung) auch weit entfernt vom BEV-Kompaktschacht aufgestellt werden. Es ist übrigens möglich, BEV-Kompaktschächte zusätzlich mit einer selbsttätigen Flutsperre auszurüsten und sogar aus der Ferne zu überwachen! Autarke Prozesswächter von AIRVALVE messen, protokollieren und übertragen (bis über 10 Jahre mit einer Batterie!) wichtige Parameter, wie Betriebsdruck und Schachtzustand (nass/trocken) an eine bestehende Leitstelle oder eine smarte Web-Leitstelle mit Alarmverwaltung und vielem mehr. Bei Fragen steht Ihnen das Team von AIRVALVE gerne telefonisch oder in einem persönlichen Gespräch mit Rat und Tat zur Seite. Rufen Sie uns doch einfach an...

Stand: 29.9.2017