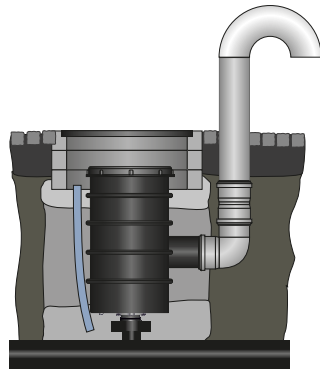


Beispiel D-090-P-w



Beispiel BEVG-D-060



Einsatzgebiete



Trinkwasser

Anlagenbau und Versorgungsnetz



Rohwasser

Brunnen, Leitungen, Aufbereitung



Schmutz- und Abwasser

häusliches und kommunales Abwasser

Technische Daten

Abgestimmt auf Kompaktschacht	D-090-P-w D-093-w BEVG-D-040/2 BEVG-D-025 BEVG-D-025-L weitere	D-096-w BEVG-D-26/2 BEVG-D-070-P weitere	BEVG-D-060 BEVG-D-070 BEVG-D-46 BEVG-D-26/3 weitere
Kamin-Typ	Ø 88,9 mm	Ø 114,3 mm	Ø 159 mm
Werkstoff	Edelstahl	Edelstahl	Edelstahl
Prozessanschluss	2" AG oder individuell	3" AG oder individuell	Spitzende oder individuell
Bauhöhe	1.500 mm oder individuell	1.800 mm oder individuell	1.800 mm oder individuell
Gewicht	7 kg	11 kg	16 kg
Anschluss-Set	Optional auf Basis PEHD-DA63	Optional auf Basis PEHD-DA90	Optional auf Basis KG DA160



Zur Reinigung herausnehmbarer
Siebeinsatz (hier Kamin-Typ Ø 88,9 mm)

Ihre Vorteile

Rostfrei

Vollständig aus Edelstahl

Dicht

Schützt vor Eindringen unbekannter Flüssigkeiten bei Starkregen und Überflutung

Hoch

Ventilation auch bei geschlossener Schneedecke

Feinmaschig

Edelstahl-Insektensieb mit 0,8 mm Maschenweite

Stabil

Robuste Schweißkonstruktion mit Bodenankern

Leistungsstark

Strömungsquerschnitte abgestimmt mit Ventilen

Systemlösung

Optional mit Anschluss-Sets für Kompaktschächte

Anpassungsfähig

Individuelle Ausführungen kurzfristig nach Kundenwunsch lieferbar, zum Beispiel:

mit integriertem Schwebstofffilter Klasse H13

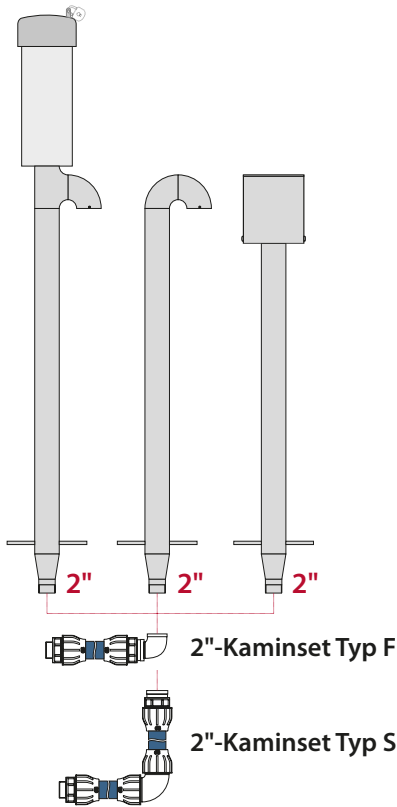
mit integriertem Prozesswächter

mit alternativem Prozessanschluss

mit individueller Bauhöhe

mit EKB-Beschichtung in Wunschfarbe

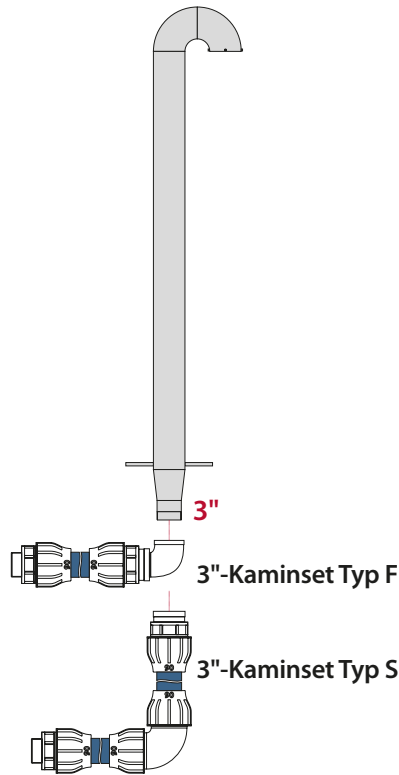
Kamin-Anschluss-Sets



Set-Bezeichnung	Bestandteile
2"-Kaminset Typ F (flach)	d63 x 2" IG (1x) d63 x 2" AG (1x) 90° 2" AG x IG (1x)
2"-Kaminset Typ S (standard)	d63 x 2" IG (1x) d63 x 2" AG (1x) 90° d63 (1x)

Hinweise:

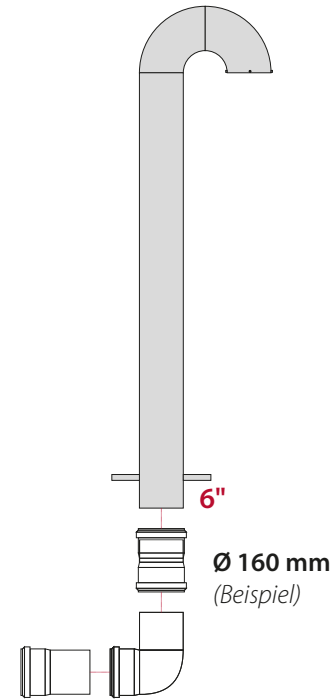
- Kaminabstand und Rohrdeckung werden über bauseitig beizustellende PE-Rohrstücke (DA63/SDR17) angepasst.
- Ab Gesamtlängen über 25 m konsultieren Sie bitte das Technik-Team von AIRVALVE.
- Die Leitungsführung muss durchgehend steigend vom BEV-Kompaktschacht zum Ventilationskamin erfolgen.
- Das 2"-Kaminset/Typ F ist bei geringer Rohrdeckung (z. B. 0,75 m) zu verwenden, um eine durchgehend steigende Leitungsführung zwischen BEV-Kompaktschacht und Ventilationskamin zu ermöglichen.



Set-Bezeichnung	Bestandteile
3"-Kaminset Typ F (flach)	d90 x 3" IG (1x) d90 x 3" AG (1x) 90° 3" AG x IG (1x)
3"-Kaminset Typ S (standard)	d90 x 3" IG (1x) d90 x 3" AG (1x) 90° d90 (1x)

Hinweise:

- Kaminabstand und Rohrdeckung werden über bauseitig beizustellende PE-Rohrstücke (DA90/SDR17) angepasst.
- Ab Gesamtlängen über 25 m konsultieren Sie bitte das Technik-Team von AIRVALVE.
- Die Leitungsführung muss durchgehend steigend vom BEV-Kompaktschacht zum Ventilationskamin erfolgen.
- Das 3"-Kaminset/Typ F ist bei geringer Rohrdeckung (z. B. 0,75 m) zu verwenden, um eine durchgehend steigende Leitungsführung zwischen BEV-Kompaktschacht und Ventilationskamin zu ermöglichen.



Bezeichnung	Bestandteile
div. Formstücke KG Ø160 oder KG2000 Ø160	bauseitig beizustellen angepasst an örtliche Gegebenheiten

Hinweise:

- Kaminabstand und Rohrdeckung werden über bauseitig beizustellende Formstücke (KG oder KG2000, Ø 160 mm) angepasst.
- Ab Gesamtlängen über 25 m konsultieren Sie bitte das Technik-Team von AIRVALVE.
- Die Leitungsführung muss durchgehend steigend vom BEV-Kompaktschacht zum Ventilationskamin erfolgen.