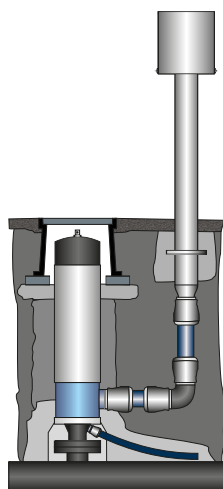
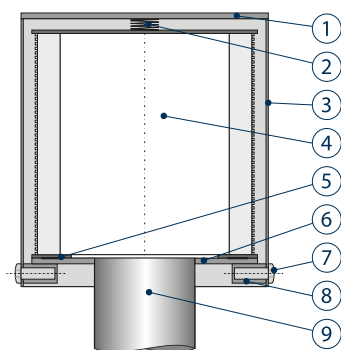


# BEV-Kamin H13

Ventilationskamin  
mit Hepa-Filter



Installationsbeispiel



Schnittdarstellung des Filterkopfes



Filterkartusche



Schutzhaube



BEV-Kamin mit Filter

## Einsatzgebiete



### Trinkwasser

Anlagenbau und Versorgungsnetz



### Rohwasser

Brunnen, Leitungen, Aufbereitung



### Schmutz- und Abwasser

häusliches und kommunales Abwasser

## Technische Daten

Abgestimmt auf Kompaktschacht	D-090-P-w, D-093-w, D-096-w BEVG-D-025, BEVG-D-26/2, weitere
Kamin-Typ	Ø 88,9 mm
Prozessanschluss	2" AG oder individuell
Bauhöhe	ca. 1.500 mm oder individuell
Gewicht	12 kg
Optionales Anschluss-Set	auf Basis PEHD-DA63

## Stückliste

Nr.	Bezeichnung	Werkstoff
1	Deckel	Edelstahl
2	Feder	Edelstahl
3	Gehäusewand	Edelstahl
4	Filterkartusche	siehe nebenstehende Details
5	Dichtung	PUR
6	Bodenplatte	Edelstahl
7	Gewindeadapter	Edelstahl (M10)
8	Sicherung	Edelstahl (Torx-Plus Linsenkopf)
9	Kaminrohr	Edelstahl

## Ihre Vorteile

### Trinkwasserschutz in Perfektion

Schützt vor dem Einsaugen von Insekten, Viren, Bakterien, Sporen, Pollen, Blütenstaub und Tabakrauch

### Trocken

Geschützte Filterkartusche oberhalb des Erdreichs

### Sicher

Gefahrloses Belüften bei Starkregen, Überflutung und geschlossener Schneedecke

### Stabil

Robuste Schweißkonstruktion mit Bodenankern

### Systemlösung

Optional mit Anschluss-Sets für Kompaktschächte

### Wechselbare Hepa-Filterkartusche

Norm: EN1822

Schwebstofffilter für Partikel < 1 µm

Abscheidegrad: 99,99 %

Filtermaterial: Glasfaser

Rahmen und Griffschutz-Gitter: Kunststoff

Zulässige Feuchtigkeit: 100%

Maximale Betriebstemperatur: 90 °C

Aktive Filterfläche: 1,9 m<sup>2</sup>

Filterklassen

H13 (0 bis 150 m<sup>3</sup>/h)

H12 (151 bis 300 m<sup>3</sup>/h)

H11 (301 bis 400 m<sup>3</sup>/h)