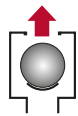


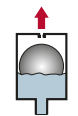
### Belüftung

gegen schädigenden Unterdruck



### Anfahr-Entlüftung

zum ersten Abführen großer Luftmengen



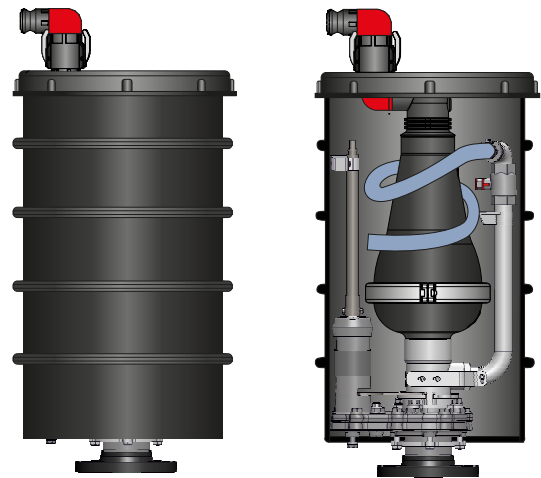
### Betriebsentlüftung

für dauerhafte Effizienz durch luftfreie Förderung



### Aktive Druckstoßdämpfung

mit Sanftschlussadapter\* nach FISO-Prinzip



## Einsatzgebiete



### Schmutz- und Abwasser

häusliches und kommunales Abwasser



### Industrie

viskose, abrasive, verschmutzte Flüssigkeiten



### Roh- und Oberflächenwasser

Eisen, Mangan, Kalk, Fest- und Schwimmstoffe



### Trinkwasser

trinkwassergeeignet (W270, KTW)



### Bewässerung / Landwirtschaft

Gülle, Biomasse, Oberflächenwasser

## Technische Daten



### Druckstufe

PN 16 (Dichtsystem: 0,2 – 16 bar)

PN 6\* (Dichtsystem: 0,05 – 6 bar)



### Nennweite

Außengewinde 3"

Flansche: DN80, DN100 (DN50 über Adapter\*)



### Optionen und Zubehör\*

Absperrelement und Getriebe aus Edelstahl

einstellbare Drossel für Druckluftspülung

Sanftschlussadapter

Belüftungssperre

Spülgarnitur aus Edelstahl

## Ihre Vorteile

### Ein-Mann-Bedienung

Inspektion und Wartung ohne Schachteinstieg

### Geringe Bauhöhe

ab 875 mm\* Gesamthöhe lieferbar

### Kombinierte Bauform

große Düse: 804 mm<sup>2</sup>, kleine Düse 12 mm<sup>2</sup>

### Rostfrei

mit Absperrarmatur und Getriebe aus Edelstahl\*

### Doppelnutzen

als Spülgarnitur\* zum Spülen von Leitungssektionen

### Belastbar

frei pendelnder, rotierender, federnder Schwimmer

### Einfach zu reinigen

Ventileinsatz unter Druck zu entnehmen

### Dicht und auftriebsicher

monolithischer PE-Schacht mit Auftriebsicherungen

überflutbare Ausführung optional\*

### Explosionssgeschützt

lieferbar in ATEX-Ausführung\*

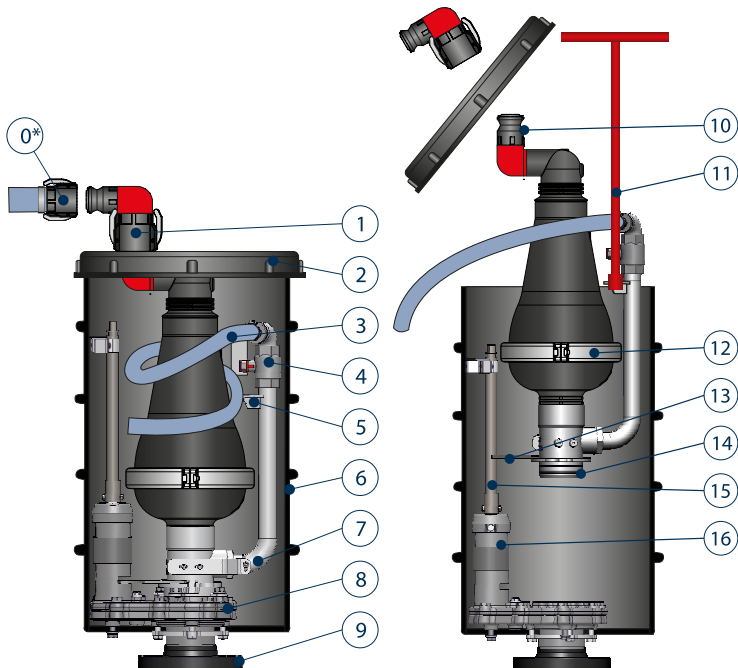
### Ökonomisch

Installation und Bedienung ohne Hebewerkzeuge Gesamtgewicht:

50 kg, Ventileinsatz: nur 9 kg

# BEVG-D-025-L

## Schnittzeichnung



Entnahme des Ventileinsatzes unter Betriebsdruck.

Ventileinsatz in Absperrarmatur über Bajonett sicher verriegelt.

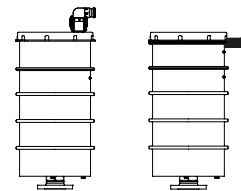
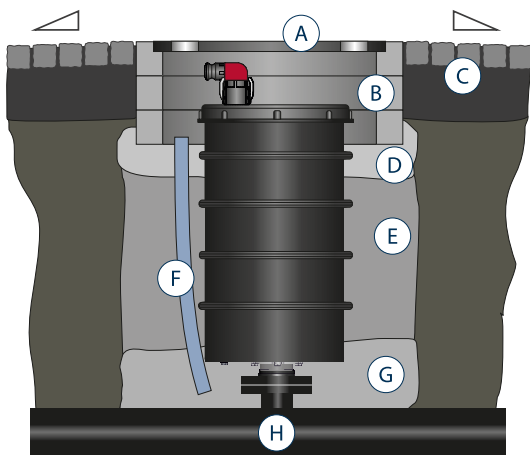
## Stückliste

Pos.	Beschreibung	Werkstoff
*0.	1,5" Zu-/Abluft-Anschluss	PPGF
1.	Zu-/Abluft-Stecker	Kunststoff, Edelstahl
2.	Schachtdeckel	PE (max. Außen-Ø: 500 mm)
3.	Ablass-Schlauch	PVC, Gummi*
4.	Kugelhahn	VA (1")
5.	Bedienschlüssel-Ankerpunkt	VA
6.	Schachtmantel Di 400 mm	PE - mit Auftriebssicherung
7.	Spülrohr mit tiefem Anschluss	VA (1")
8.	Absperrventil mit VA-Scheibe	VA*, alternativ GGG+EKB
9.	Flansch	PAGF, VA*
10.	Zu-/Abluftanschluss	PVC, VA*
*11.	Bedienschlüssel	VA
12.	Be- und Entlüftungsventil	siehe Datenblatt D-025
13.	Sicherheitsverriegelung	VA
14.	Bajonettanschluss	VA + 2x O-Ring (NBR, Viton*)
15.	Betätigungsspindel	VA
16.	Untersetzungsgetriebe	GGG+EKB, optional kpl. VA*

## Maße

Ausführung	Bauhöhe
Standard	ca. 1.010 mm (UK Flansch - OK Abluftwinkel)
Kurz*	ca. 875 mm (Abluft seitlich, Ø50 mm)
Lang*	bis 4.000 mm

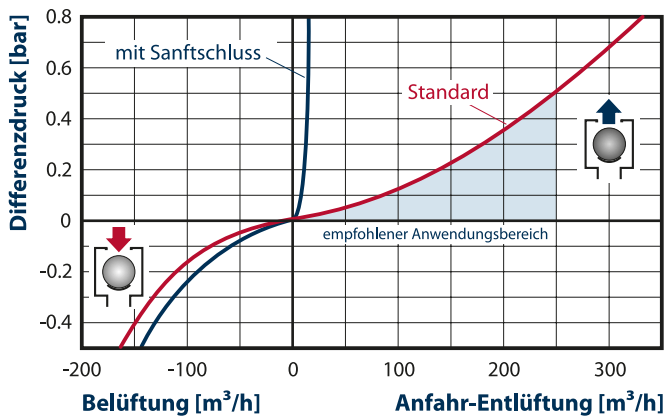
## Einbauskizze



Bauhöhen  
links: Standard  
rechts: Kurz

Pos.	Beschreibung Einbauskizze
A	Schachtabdeckung (z. B. Kanalschachtdeckel 625 ventiliert)
B	Auflage-/ Ausgleichsringe
C	Einfassung mit Gefälle
D	Trag-/Sauberkeitsschicht gemäß Verkehrslast
E	Verfüllmaterial gemäß ATV-A127 u.a.
F	Drainagerohr (Lieferumfang)
G	Drainageschicht
H	Druckleitung

## Belüftung und Anfahr-Entlüftung



## Dauer-/Betriebsentlüftung

