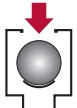


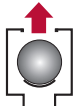
VB-060

Hochleistungs-Tellerbelüfter



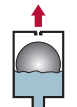
Belüftung

gegen schädigenden Unterdruck



Anfahr-Entlüftung*

zum ersten Abführen großer Luftmengen
(realisierbar über seitlich anschließbares BEV)



Betriebsentlüftung*

für dauerhafte Effizienz durch luftfreie Förderung
(realisierbar über seitlich anschließbares BEV)



Aktive Druckstoßdämpfung*

(realisierbar über seitlich anschließbares BEV)



Einsatzgebiete



Trinkwasser

Aufbereitung, Filtration, Entsäuerung, etc.



Roh- und Oberflächenwasser

Eisen, Mangan, Kalk, Fest- und Schwimmstoffe



Industrie

viskose, abrasive, verschmutzte Flüssigkeiten



Bewässerung / Landwirtschaft

Gülle, Biomasse, Oberflächenwasser



Salzwasser*

Sole-, Salz- und Meerwasser mit Schmutzfracht



Schmutz- und Abwasser

häusliches und kommunales Abwasser

Technische Daten



Druckstufe

PN 16 (Dichtsystem: 0,02 bis 16 bar)



Nennweite

Flansch: DN200 bis DN600



Zubehör*

seitlich anschließbares Be- und Entlüftungsventil
nach Kundenvorgabe
z.B. Typ D-46, D-060-HFNS oder D-070

Ihre Vorteile

Volle Leistungsentfaltung

Düsendurchmesser entspricht Flanschnennweite

Resistent

durch außenliegende Funktionsteile

Weichdichtend

hochwertiges Konzept für tropfdichten Abschluss

Niedriger Mindest-Dichtdruck

tropfdicht ab 20 cm Wassersäule

Geringer Öffnungsdruck

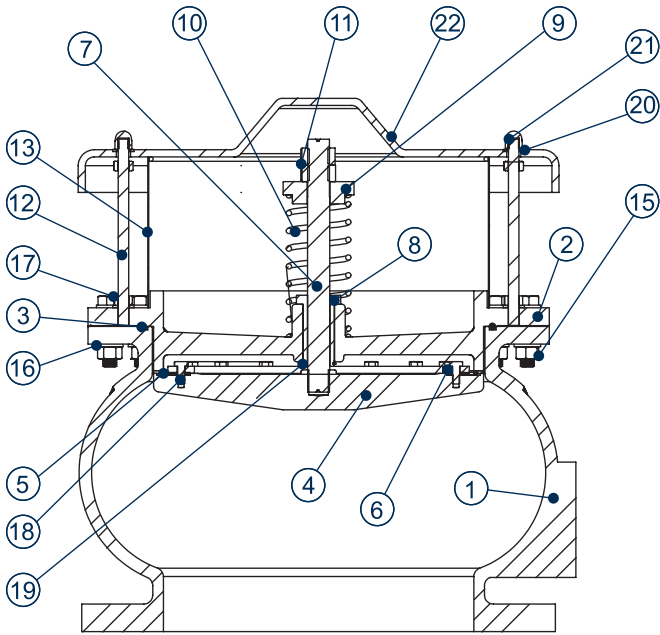
öffnet ab -0,017 bar Differenzdruck

Geringe Bauhöhe

ab 420 mm (DN200)

Variabel

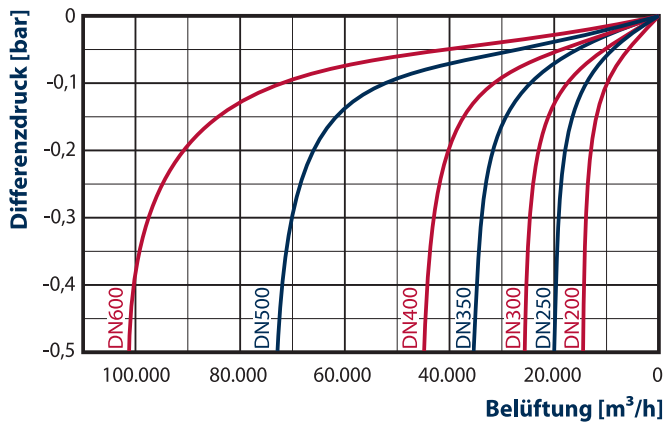
durch seitliche Anbindung eines frei wählbaren Be- und Entlüftungsventils wird aus dem Tellerbelüfter ein einzigartiges Ventil mit individuellen Funktions- und Leistungsparametern



Stückliste

Pos.	Beschreibung	Werkstoff
1.	Gehäuse	GGG+EKB
2.	Deckel	GGG+EKB
3.	O-Ring	NBR/EPDM
4.	Ventilteller	GGG+EKB
5.	Dichtung	NBR/EPDM
6.	Stützring	VA
7.	Führungsbolzen	VA
8.	Laufbuchse	Bronze
9.	Federstopper	VA
10.	Feder	VA
11.	Kontermuttern	VA
12.	Stehbolzen	VA
13.	Lochblech	VA
15.	Mutter	VA
16.	Unterlegscheibe	VA
17.	Schraube	VA
18.	Schraube	VA
19.	Sprengring	VA
20.	Unterlegscheibe	VA
21.	Hutmutter	VA
22.	Abdeckung	GGG+EKB, PE*

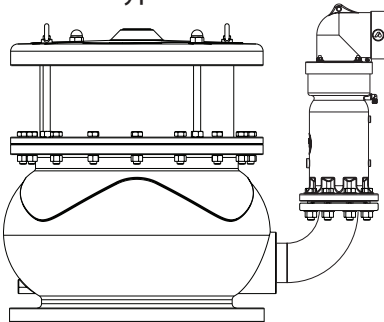
Belüftungsleistung [m³/h]



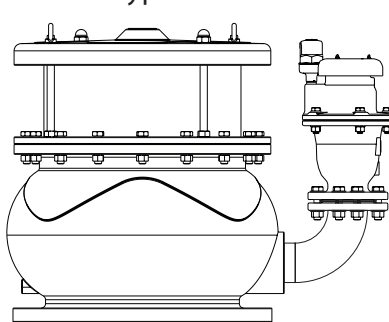
Maße und Gewichte

Nennweite	seitlicher BEV-Abgang* standard	alternativ	Bauhöhe [mm]	Breite [mm]	Gewicht [kg]
DN200	2"	2"	420	345	85
DN250	2"	3"	428	407	105
DN300	2"	3"	530	485	130
DN350	3"	4"	600	560	190
DN400	3"	4"	690	635	240
DN500	4"	4"	870	780	450
DN600	4"	4"	1.045	920	660

Kombinationsbeispiel 1 mit BEV-Typ D-46



Kombinationsbeispiel 2 mit BEV-Typ D-060-HFNS



Kombinationsbeispiel 3 mit BEV-Typ D-070

