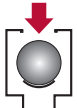


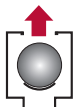
# VB-060

## Hochleistungs-Tellerbelüfter



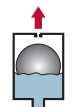
### Belüftung

gegen schädigenden Unterdruck



### Anfahr-Entlüftung\*

zum ersten Abführen großer Luftmengen  
(realisierbar über seitlich anschließbares BEV)



### Betriebsentlüftung\*

für dauerhafte Effizienz durch luftfreie Förderung  
(realisierbar über seitlich anschließbares BEV)



### Aktive Druckstoßdämpfung\*

(realisierbar über seitlich anschließbares BEV)



## Einsatzgebiete



### Schmutz- und Abwasser

häusliches und kommunales Abwasser



### Industrie

viskose, abrasive, verschmutzte Flüssigkeiten



### Roh- und Oberflächenwasser

Eisen, Mangan, Kalk, Fest- und Schwimmstoffe



### Trinkwasser

Aufbereitung, Filtration, Entsäuerung, etc.



### Salzwasser\*

Sole-, Salz- und Meerwasser mit Schmutzfracht



### Bewässerung / Landwirtschaft

Gülle, Biomasse, Oberflächenwasser

## Technische Daten



### Druckstufe

PN 16 (Dichtsystem: 0,02 bis 16 bar)



### Nennweite

Flansch: DN200 bis DN600



### Zubehör\*

seitlich anschließbares Be- und Entlüftungsventil  
nach Kundenvorgabe  
z.B. Typ D-26/3, D-26/2 oder D-025 (-L)

## Ihre Vorteile

### Volle Leistungsentfaltung

Düsendurchmesser entspricht Flanschnennweite

### Schmutzresistent

durch außenliegende Funktionsteile

### Weichdichtend

hochwertiges Konzept für tropfdichten Abschluss

### Niedriger Mindest-Dichtdruck

tropfdicht ab 20 cm Wassersäule

### Geringer Öffnungsdruck

öffnet ab -0,017 bar Differenzdruck

### Geringe Bauhöhe

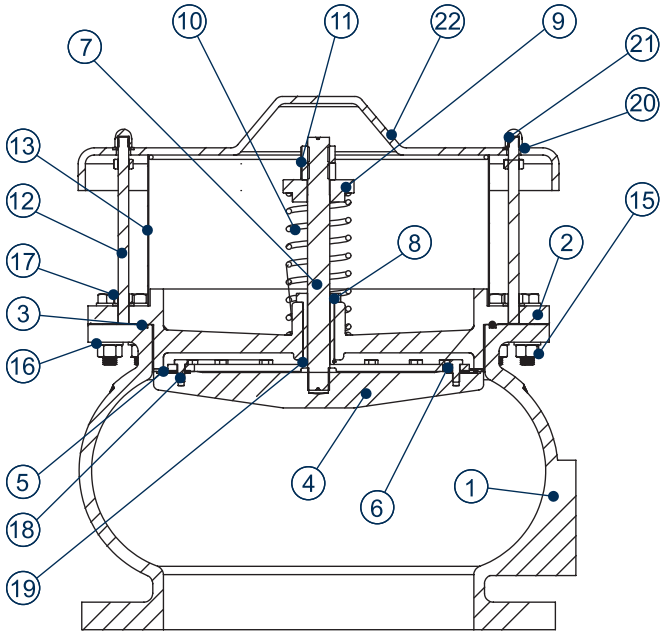
ab 420 mm (DN200)

### Explosionsschutz

lieferbar in ATEX-Ausführung\*

### Variabel

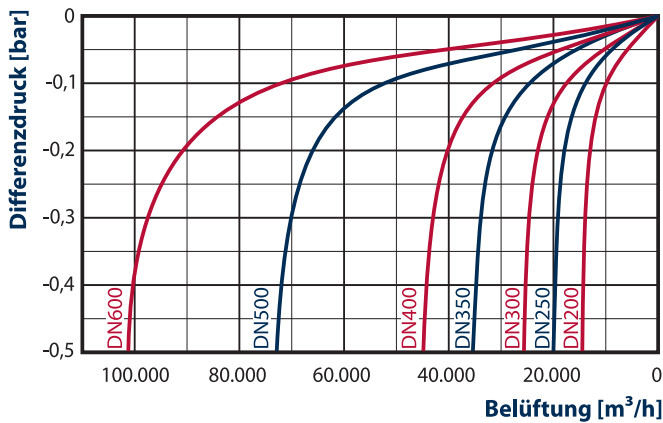
durch seitliche Anbindung eines frei wählbaren Be- und Entlüftungsventils wird aus dem Tellerbelüfter ein einzigartiges Ventil mit individuellen Funktions- und Leistungsparametern



## Stückliste

Pos.	Beschreibung	Werkstoff
1.	Gehäuse	GGG+EKB
2.	Deckel	GGG+EKB
3.	O-Ring	NBR/EPDM
4.	Ventilteller	GGG+EKB
5.	Dichtung	NBR/EPDM
6.	Stützring	VA
7.	Führungsbolzen	VA
8.	Laufbuchse	Bronze
9.	Federstopper	VA
10.	Feder	VA
11.	Kontermuttern	VA
12.	Stehbolzen	VA
13.	Lochblech	VA
15.	Mutter	VA
16.	Unterlegscheibe	VA
17.	Schraube	VA
18.	Schraube	VA
19.	Sprengring	VA
20.	Unterlegscheibe	VA
21.	Hutmutter	VA
22.	Abdeckung	GGG+EKB, PE*

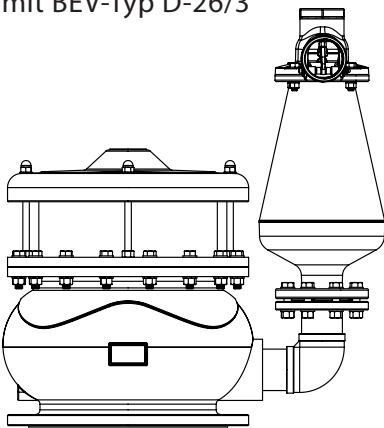
## Belüftungsleistung [m³/h]



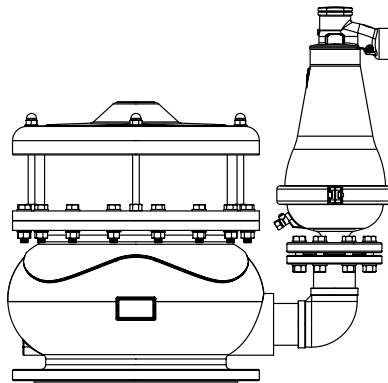
## Maße und Gewichte

Nennweite	seitlicher BEV-Abgang* standard	alternativ	Bauhöhe [mm]	Breite [mm]	Gewicht [kg]
DN200	2"	2"	420	345	85
DN250	2"	3"	428	407	105
DN300	2"	3"	530	485	130
DN350	3"	4"	600	560	190
DN400	3"	4"	690	635	240
DN500	4"	4"	870	780	450
DN600	4"	4"	1.045	920	660

### Kombinationsbeispiel 1 mit BEV-Typ D-26/3



### Kombinationsbeispiel 2 mit BEV-Typ D-26/2



### Kombinationsbeispiel 3 mit BEV-Typ D-025

