

S-015/16

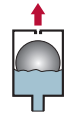
Selbsttätiger Dauer-/ Betriebsentlüfter



Kein Schutz vor schädigendem Unterdruck



Keine Anfahr-Entlüftung



Betriebsentlüftung
für dauerhafte Effizienz durch luftfreie Förderung



S-015 (PN 40)



S-016 (PN 64)

Einsatzgebiete



Trinkwasser
Anlagenbau und Versorgungsnetz



Rohwasser
Brunnen, Leitungen, Aufbereitung



Industrie
klare, unverschmutzte Flüssigkeiten



Landwirtschaft
Bewässerungstechnik



Salzwasser*
Sole-, Salz- und Meerwasser

Technische Daten



Druckstufe
S-015: PN 40 (Dichtsystem: 0,2 bis 40 bar)
S-016: PN 64 (Dichtsystem: 0,2 bis 64 bar)
Sonderausführung bis PN100 lieferbar



Nennweite und Anschlussform
Innengewinde: 1"
Außengewinde: 1/2", 3/4", 1"
Flansche*: ab DN20 auf Anfrage

Ihre QW

Zertifiziert

DVGW-Cert. (NW-6215 BS0200) - inkl. W270 + KTW
SVGW-Cert. (0703-5190), ÖVGW-Cert. (W 1.436)

Leistungsstark

15 mm² Düsenquerschnitt mit Rolldichtung

Inkrustationsabweisend

Schwimmer aus Polycarbonat

Rostfrei

Gehäuse aus Edelstahl* oder Duplex*

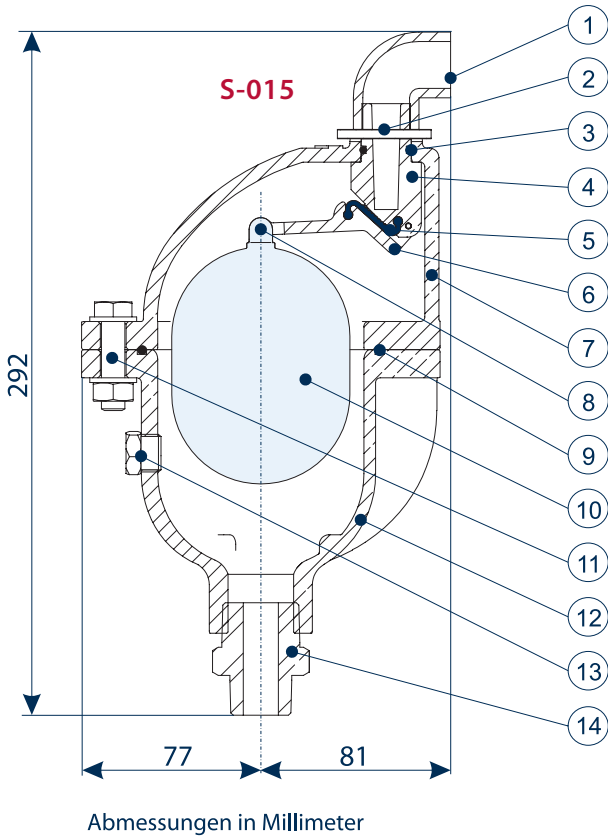
Robust

massives Metallgehäuse

Einfach zu reinigen

wenig Einzelteile

S-015/S-016

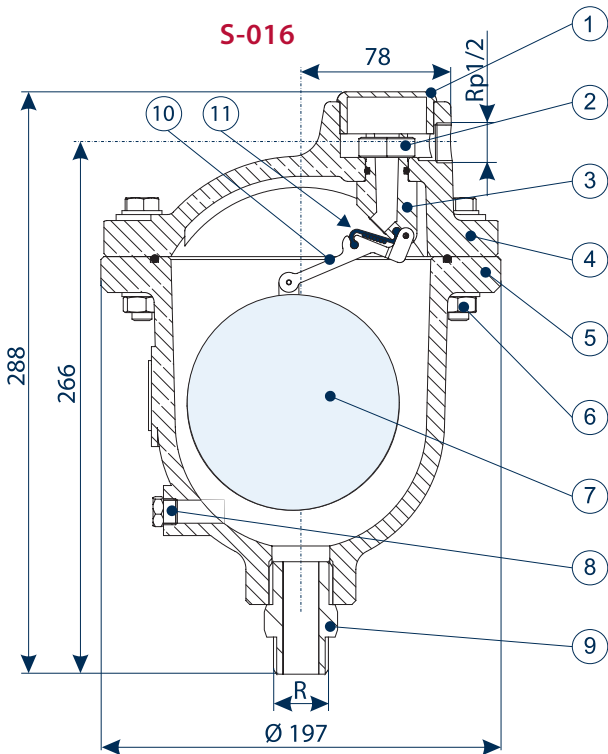


Stückliste S-015 (PN 40)

Pos.	Bezeichnung	Werkstoff	Alternative*
1.	Drainagewinkel	PVC (1/2" IG)	VA
2.	Bolzen	Stahl, verzinkt	VA
3.	O-Ring	BUNA-N	Viton
4.	Düsenmechanik	PAGF	
5.	Rolldichtung	NBR/EPDM	Viton
6.	Hebelarm	PAGF	
7.	Gehäuseoberenteil	GGG+EKB	VA, Duplex
8.	Bolzen	Edelstahl	Duplex
9.	O-Ring	BUNA-N	Viton
10.	Schwimmer	Polycarbonat	VA
11.	Verschraubung	Edelstahl	
12.	Gehäuseunterteil	GGG+EKB	VA, Duplex
13.	Stopfen* (1/4")	VA	VA, Duplex
14.	Doppel-/Red.Nippel	VA	VA, Duplex

Stückliste S-016 (PN 64)

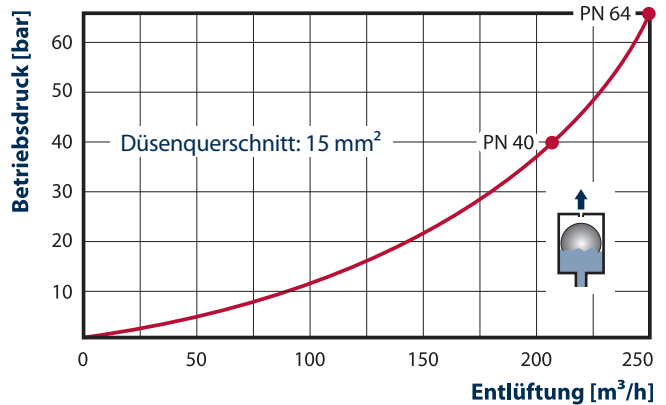
Pos.	Bezeichnung	Werkstoff	Alternative*
1.	Abdeckung	PE	
2.	Mutter	Messing	VA, Duplex
3.	Düsenadapter	PAGF	
4.	Gehäuseoberenteil	Stahlguss+EKB	VA, Duplex
5.	Gehäuseunterteil	Sahlguss+EKB	VA, Duplex
6.	Schraube/Mutter	Edelstahl	
7.	Schwimmer	Polycarbonat	VA, Duplex
8.	Stopfen* (1/4")	VA	VA, Duplex
9.	Doppel-/Red.Nippel	VA	VA, Duplex
10.	Hebel	PAGF	
11.	Rolldichtung	NBR/EPDM	Viton



Gewichte

Ausführung	kg
S-015	8
S-016	12

Dauer-/Betriebsentlüftung



©AIRVALVE Flow Control GmbH
Technische Änderungen vorbehalten | 8.2017
* Zubehör/Ausführung optional