

# S-010

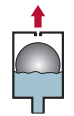
Selbsttätiger Dauer-/ Betriebsentlüfter



Kein Schutz vor schädigendem Unterdruck



Keine Anfahr-Entlüftung



**Betriebsentlüftung**

für dauerhafte Effizienz durch luftfreie Förderung  
Düsenquerschnitt: 0,8 mm<sup>2</sup>



S-010



S-010-VA

## Einsatzgebiete



**Trinkwasser**

Anlagenbau und Versorgungsnetz



**Rohwasser**

Brunnen, Leitungen, Aufbereitung



**Industrie**

klare, unverschmutzte Flüssigkeiten



**Landwirtschaft**

Bewässerungstechnik

## Technische Daten



**Druckstufe**

PN 16 (Dichtsystem 0,2 bis 16 bar)



**Nennweite und Anschlussform**

Innengewinde: 1" (3/4" und 1/2")\*  
Außengewinde: 1", 3/4", 1/2"



**Optionen und Zubehör\***

Belüftungssperre

## Ihre Vorteile

**Zertifiziert**

DVGW-Cert. (NW-6215 BS0200) - inkl. W270 + KTW  
SVGW-Cert. (0703-5190), ÖVGW-Cert. (W 1.436)

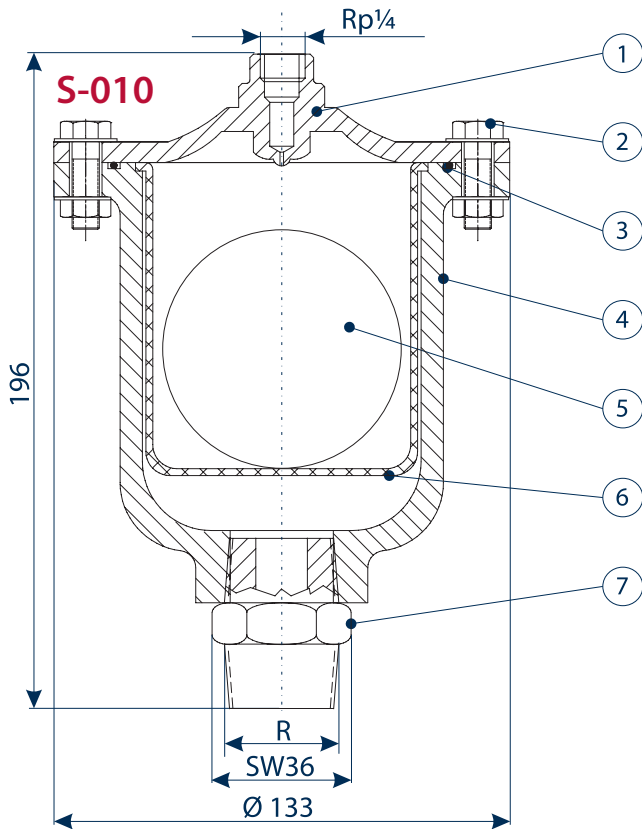
**Robust**

massives Metallgehäuse

**Korrosionsbeständig**

Gehäuse und Schwimmer aus Edelstahl\*

# S-010, S-010-VA



Abmessungen in Millimeter  
SW: Schlüsselweite (Sechskant)

## Stückliste S-010-Standard

Pos.	Bezeichnung	Werkstoff
1.	Gehäuseoberteil	GGG+EKB
2.	Verschraubung	Edelstahl
3.	O-Ring	NBR
4.	Gehäuseunterteil	GGG+EKB
5.	Schwimmer	Polycarbonat (gummiert)
6.	Schwimmerkorb	PP
7.	Gewindeadapter	Ms (VA*)

## Stückliste S-010-VA

Pos.	Bezeichnung	Werkstoff	Alternative
1.	Gehäuseoberteil	VA	-
2.	Düsenadapter	VA	-
3.	Verschraubung	VA	-
4.	O-Ring	NBR	Viton
5.	Dichtung	NBR/EPDM	Viton
6.	Schwimmer	VA	-
7.	Schwimmerkorb	VA	-
8.	Gehäuseunterteil	VA	-
9.	Gewindeadapter	VA	-

## Technische Daten

S-010	
Gewicht	ca. 4 kg
Düsenquerschnitt	ca. 0,8 mm <sup>2</sup>

