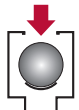


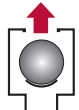
D-43-NS*



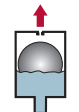
3-Wege Be- und Entlüftungsventil



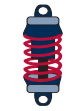
Belüftung
gegen schädigenden Unterdruck



Entlüftung
zum ersten Abführen großer Luftmengen



Betriebsentlüftung
für dauerhafte Effizienz durch luftfreie Förderung



Aktive Druckstoßdämpfung*
D-43-NS mit einstellbarer Drosselscheibe
(optional auch nachrüstbar bei Typ D-43)



Einsatzgebiete



Trinkwasser
Anlagenbau und Versorgungsnetz



Rohwasser
Brunnen, Leitungen, Aufbereitung



Industrie
klare, unverschmutzte Flüssigkeiten



Landwirtschaft
Bewässerungstechnik



Salzwasser*
Sole-, Salz- und Meerwasser

Technische Daten



Druckstufe
PN 16 (Dichtsystem: 0,2 bis 16 bar)



Nennweite und Anschlussform
Flansche: DN80 bis DN250



Optionen und Zubehör*
einstellbare Drosselscheibe für aktive Druckstoßdämpfung

Ihre Vorteile

Aktiv druckstoßdämpfend*

zweistufige Anfahr-Entlüftung mit einstellbarer, nachrüstbarer Drosselscheibe

Kombinierte Bauform

große Düse: bis 31.416 mm², kleine Düse bis 39 mm²

Revolutionär

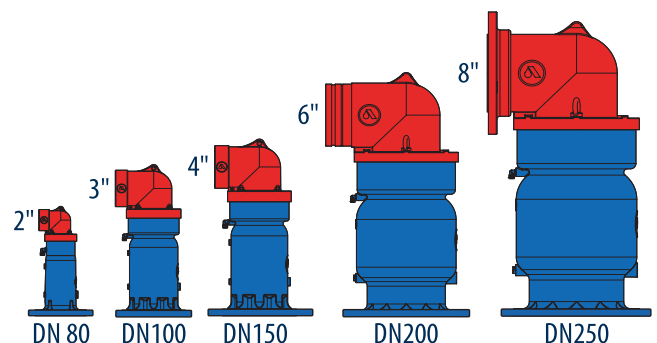
Schwimmer mit integrierter Betriebsentlüftung

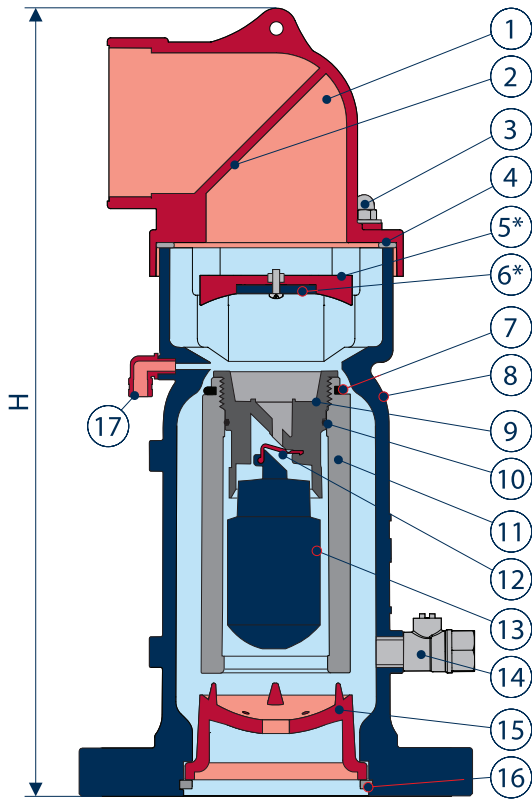
Praxisorientiert

Die Sanftschlussschloss und das Betriebsentlüftungssystem können (ab DN100) nach oben aus dem Gehäuse entnommen werden.

Kompakt

einteiliges Gehäuse



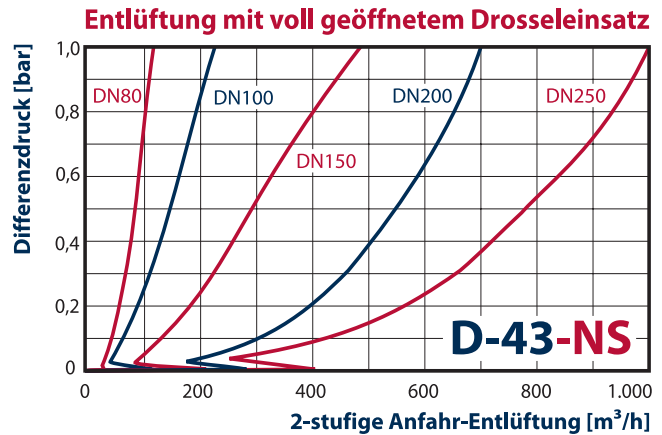
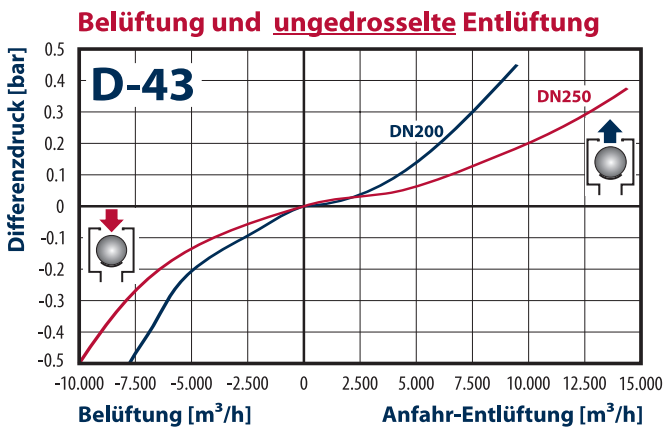
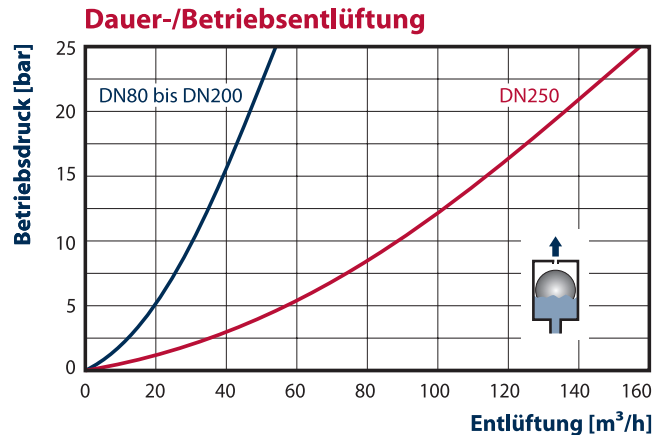
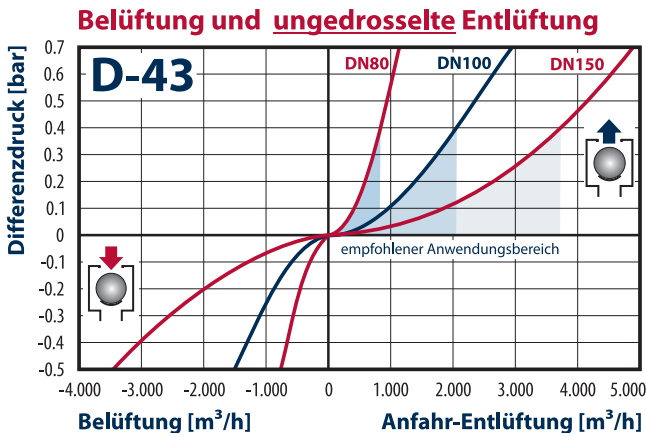


Stückliste D-43-NS*

Nr.	Bezeichnung	Werkstoff
1.	Zu-/Abluftanschluss	PP
2.	Schutzgitter	PP
3.	Verschraubung	VA
4.	Dichtung	EPDM
*5.	Sanftschlusscheibe	PAGF
*6.	verstellbarer Drosseleinsatz	PAGF
7.	Dichtung große Düse	EPDM
8.	Gehäuse	GGG+EKB, alternativ VA
9.	Deckel Betriebsentlüftung	Acetal
10.	O-Ring	EPDM
11.	Hauptschwimmer	PP
12.	Rolldichtung	EPDM
13.	Schwimmer Betriebsentlüftung	PP
14.	Spül-/Entleerungshahn	VA
15.	Aerodyn-Einsatz	Acetal
16.	Klemmring	PAGF
17.	Drainage	PP

Abmessungen und Gewichte

Nennweite DN	große Düse mm ²	kleine Düse mm ²	H mm	Zu-/Abluft	Gewicht kg
DN80	1.963	13	309	2" IG	10
DN100	5.026	13	427	3" IG	19
DN150	7.854	13	499	4" IG	33
DN200	17.671	13	687	6" Victaulic	55
DN250	31.416	39	858	8" Flansch	87



©AIRVALVE Flow Control GmbH
 Technische Änderungen vorbehalten | 8.2017
 * Zubehör / Ausführung optional