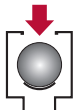


D-090-P-w



BEV-Kompaktschacht für den direkten Erdeinbau



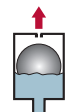
Belüftung

gegen schädigenden Unterdruck



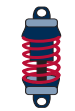
Anfahr-Entlüftung

zum ersten Abführen großer Luftmengen



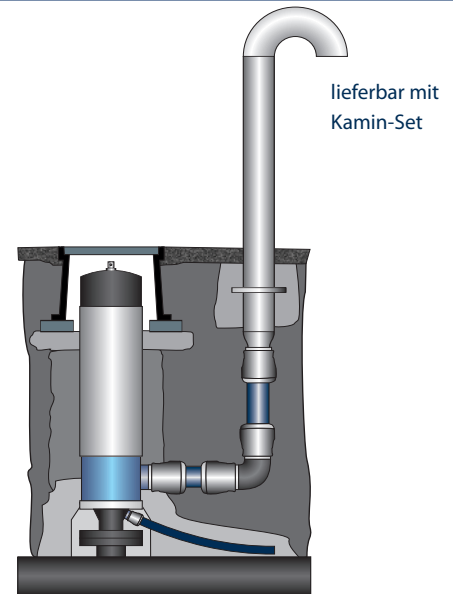
Betriebsentlüftung

für dauerhafte Effizienz durch luftfreie Förderung



Aktive Druckstoßdämpfung

mit Sanftschlussadapter* nach FISO-Prinzip



Einsatzgebiete



Trink- und Rohwasser

für den Einsatz in Versorgungsnetzen

Technische Daten



Druckstufe

PN 16 (Dichtsystem: 0,2 – 16 bar)

PN 10* (Dichtsystem: 0,1 – 10 bar)

PN 6* (Dichtsystem: 0,05 – 6 bar)



Nennweite / Rohrdeckung

2" AG, Flansche: DN50, DN80, DN100

RD 0,75 bis 2,50 Meter



Umfangreiches Zubehör*

- Kamin-Set aus Edelstahl
- Sanftschlussadapter
- selbsttätige Flutsperr
- Sickerpackung
- Straßenkappe
- StraKa-Tragplatte
- flexible Spülgarnitur für alle Rohrdeckungen
- zusätzliche Frostschutzkissen (innen)
- Reinigungs-Set
- Fernüberwachung (nur Typ D-093-w)

Ihre Vorteile

Zertifiziert

DVGW-Cert. (NW-6215 BS0200) - inkl. W270 + KTW
SVGW-Cert. (0703-5190), ÖVGW-Cert. (W 1.436)

Hygienisch

wasserdichtes Gehäuse mit 2" Kaminanschluss.
Optional mit Fernüberwachung* bei Typ D-093-w.

Ein-Mann-Bedienung

Inspektion unter Betriebsdruck ohne Schachteinstieg

Einfach zu reinigen

keine Schrauben, extrem wenig Einzelteile

Kombinierte Bauform

große Düse: 804 mm², kleine Düse 12 mm²

Winterfest

durch werkseitigen Frostschutzmantel

Schlank

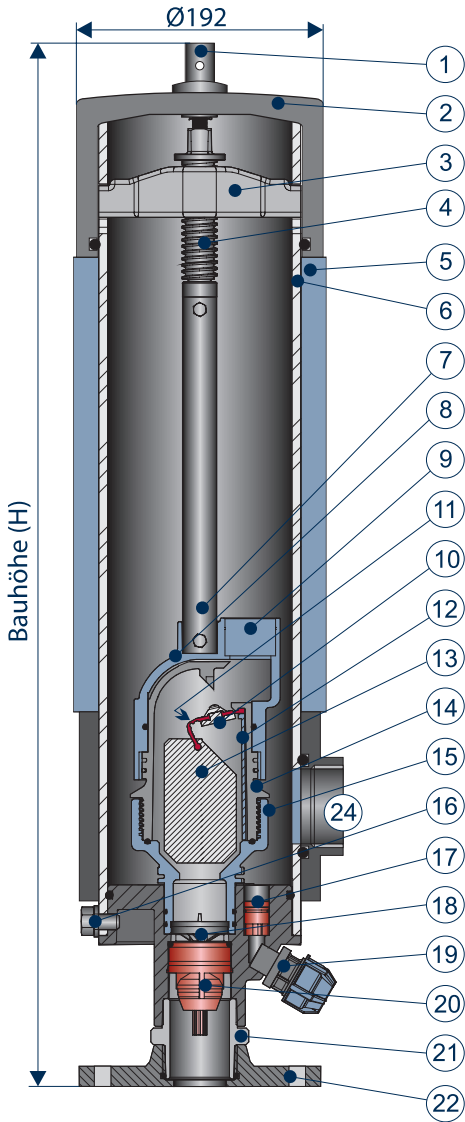
nur 192 mm Deckel-Durchmesser

Bauseitig einkürzbar

ermöglicht individuelle Bauhöhen

Ökonomisch

560 mm Bauhöhe ermöglicht geringe Rohrdeckungen
Gesamtgewicht ab 9,5 kg erspart Hebewerkzeuge



Stückliste

Nr.	Bezeichnung	Werkstoff
1.	Verschluss	Edelstahl
2.	Deckel	PVC
3.	Spindeltraverse	PAGF
4.	Spindel	PAGF
5.	Isolierung	PE-Schaum, Alu
6.	Schachtmantel	PVC
7.	Verlängerung	Edelstahl
8.	Schutzgehäuse	PAGF
9.	Belüftungssperre oder Sanftschluss	POM, VA, NBR POM, VA, NBR
10.	Dichtklappe	PAGF
11.	Rolldichtung	NBR/EPDM, Silicon*
12.	Niederhalter	PAGF
13.	Schwimmer	PPGF
14.	Ventiloberteil	PAGF
15.	Ventilsockel	PAGF
16.	Schraube	Edelstahl
17.	Rückflussverhinderer	POM, VA, NBR
18.	Stößel	PAGF
19.	Drainageanschluss	PE, PA
20.	Absperrventil	POM, VA, NBR
21.	Gewintheadapter (2" AG)	Edelstahl
22.	Flansch	PAGF, Edelstahl*
24.	Zu- und Abluftanschluss 2" iG	PP
Alle O-Ringe		NBR

Abmessungen und Gewichte

Rohrdeckung	Bauhöhe mm	Gewicht kg
0.75 m	560	9,5
1.00 m	800	11
1.25 m	1.100	13
1.50 m	1.350	14
1.75 m	1.600	15
2.00 m	1.750	16
2.50 m	2.250	18
2.75 m	2.500	19



Flex. Spülgarnitur

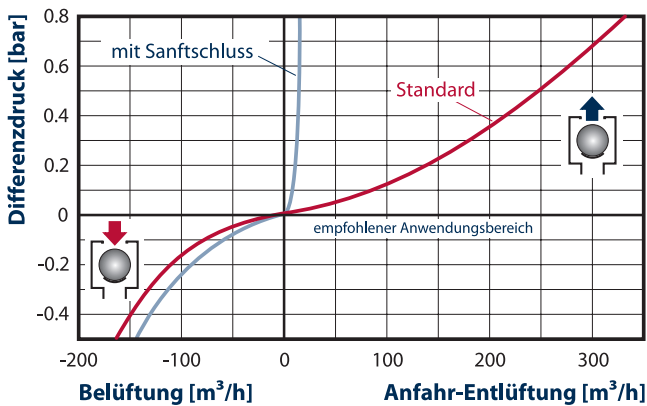


Sickerpackung



Straßenkappe

Belüftung und Anfahr-Entlüftung



Dauer-/Betriebsentlüftung

