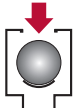


D-065-HF

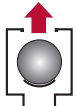


Selbsttätiges 3-Wege Hochleistungs-Be- und Entlüftungsventil



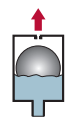
Belüftung

gegen schädigenden Unterdruck



Anfahr-Entlüftung

zum ersten Abführen großer Luftmengen



Betriebsentlüftung

für dauerhafte Effizienz durch luftfreie Förderung



Einsatzgebiete



Trinkwasser

Anlagenbau und Versorgungsnetz



Rohwasser

Brunnen, Leitungen, Aufbereitung



Industrie

klare, unverschmutzte Flüssigkeiten



Landwirtschaft

Bewässerungstechnik



Salzwasser*

Sole-, Salz- und Meerwasser

Technische Daten



Druckstufe

PN 40 (Dichtsystem: 0,2 bis 40 bar)



Nennweite und Anschlussform

Flansche: DN50 bis DN250



Zubehör (bis DN100)*

Belüftungssperre
selbsttätige Ansaugsperrre bei Überflutung

Ihre Vorteile

Zertifiziert

DVGW-Cert. (NW-6215 BS0200) - inkl. W270 + KTW
SVGW-Cert. (0703-5190), ÖVGW-Cert. (W 1.436)

Volle Leistungsentfaltung

Düsendurchmesser entspricht Flanschnennweite

Kombinierte Bauform

große Düse: bis 49.087 mm², kleine Düse 15 mm²

Zuverlässig

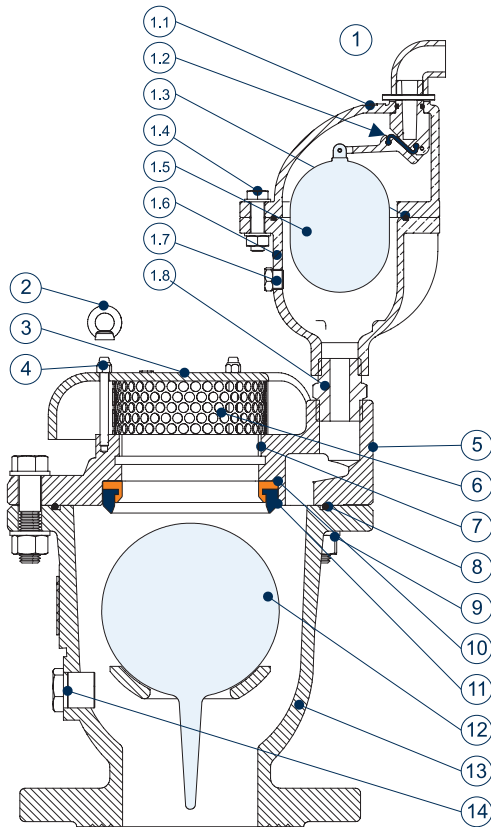
hochwertiges Dichtsystem mit Dichtsitz und Lippen-
dichtung verhindert „Verbacken“ des Schwimmers

Inkrustationsabweisend

Schwimmer aus hochfestem Polycarbonat

Einfach zu reinigen

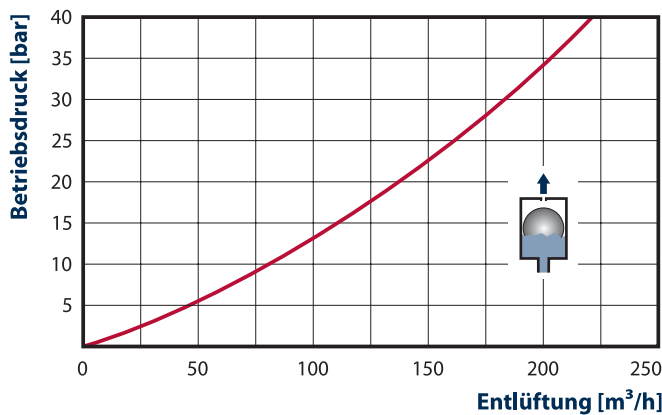
wenig Einzelteile



Stückliste D-065-HF

| Nr. | Bezeichnung | Werkstoff | Alternativen* |
|-----|---------------------------|-------------------------|---------------|
| 1. | Dauer-/ Betriebsentlüfter | (vgl. Datenblatt S-015) | |
| 1.1 | Gehäuseoberteil | GGG+EKB | VA, Duplex |
| 1.2 | Roll dicht-System | PAGF, NBR, VA | PAFG, Viton |
| 1.3 | O-Ring | NBR | Viton |
| 1.4 | Verschraubung | VA | |
| 1.5 | Schwimmer | Polycarbonat | |
| 1.6 | Gehäuseunterteil | GGG+EKB | VA, Duplex |
| 1.7 | Stopfen* | VA | Duplex |
| 1.8 | Gewintheadapter | Messing | VA, Duplex |
| 2. | 2 Kranösen (ab DN150) | VA | |
| 3. | Deckel | PE | GGG+EKB |
| 4. | Deckelfixierung | VA | |
| 5. | Gehäuseoberteil | GGG+EKB | VA, Duplex |
| 6. | Schutzgitter | VA | PVC |
| 7. | Drainagegewinde | 2", 3", 4" | |
| 8. | O-Ring | NBR | Viton |
| 9. | Verschraubung | VA | |
| 10. | Dichtsitz | Bronze | VA, Duplex |
| 11. | Lippendichtung | NBR/EPDM | Viton |
| 12. | Schwimmer | Polycarbonat | VA, Duplex |
| 13. | Gehäuseunterteil | GGG+EKB | VA, Duplex |
| 14. | Spül-/Entleerungsstopfen | Edelstahl | Duplex |

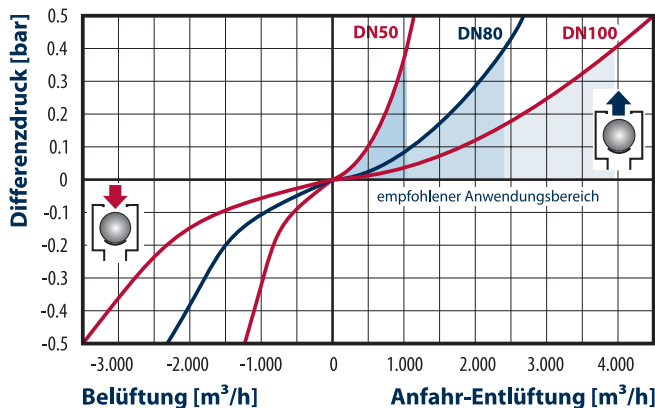
Dauer-/Betriebsentlüftung



Abmessungen und Gewichte

| Nennweite DN | Bauhöhe mm | Gewicht kg | große Düse mm² |
|--------------|------------|------------|----------------|
| DN50 | 487 | 20 | 1.963 |
| DN80 | 536 | 25 | 5.026 |
| DN100 | 580 | 32 | 7.854 |
| DN150 | 775 | 86 | 17.670 |
| DN200 | 813 | 132 | 31.416 |
| DN250 | 980 | 290 | 49.087 |

Belüftung und Anfahr-Entlüftung



Belüftung und Anfahr-Entlüftung

