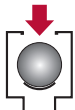


BEVG-D-070

BEV-Kompaktschacht für den direkten Erdeinbau

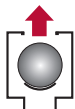


Absperrarmatur
und Getriebe
aus Edelstahl!



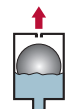
Belüftung

gegen schädigenden Unterdruck



Anfahr-Entlüftung

zum ersten Abführen großer Luftmengen



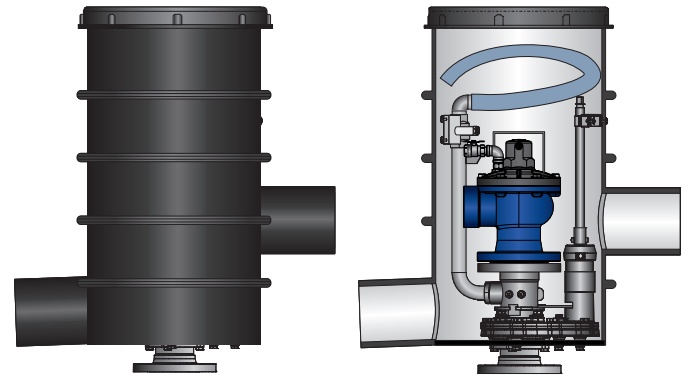
Betriebsentlüftung

für dauerhafte Effizienz durch luftfreie Förderung



Aktive Druckstoßdämpfung*

durch sanft schließende Membransteuerung



Einsatzgebiete



Trink- und Rohwasser

für den Einsatz in Versorgungsnetzen

Technische Daten



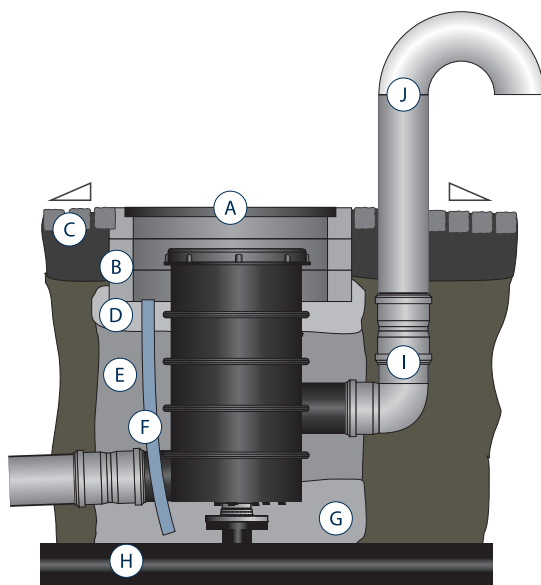
Druckstufe

PN 16 (Dichtsystem: 0,2–16 bar)



Nennweite und Anschlussform

Außengewinde 3" oder Flansche ab DN80



Einbauskizze. Legende auf der Folgeseite.

Ihre Vorteile

Hygienisch

Zu-/ Abluftführung über externen Kamin*
Lieferbar mit Fernüberwachung* (Druck, Havarie,...)

Revolutionäre Wartung

Funktionskontrolle und Spülen unter Betriebsdruck

Langlebig

Absperrarmatur und Getriebe aus Edelstahl*

Hohe Luftleistung

80 mm freier Düsendurchmesser

Aktiv druckstoßdämpfend

sanftes Schließen durch Membransteuerung

Kombinierte Bauform

große Düse: 5.153 mm², kleine Düse 8 mm²

Bedienung durch eine Person

von der Oberfläche, ohne Schachteinstieg

Geringe Bauhöhe

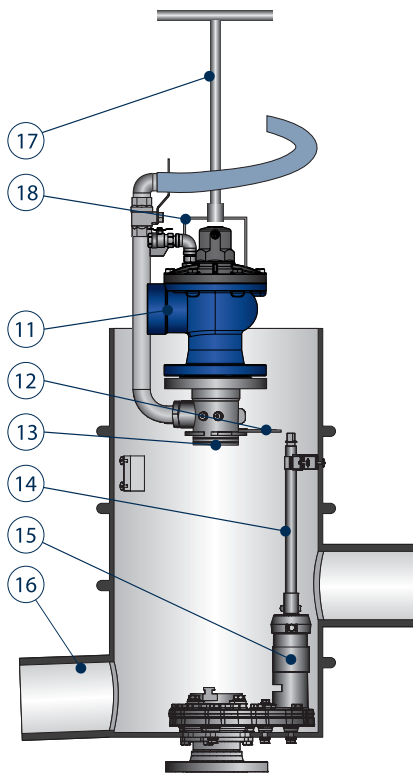
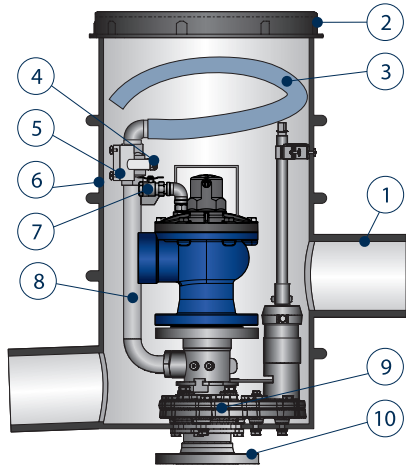
Standard: 875 mm, individuell ab 725 mm*

Dicht und auftriebsicher

monolithischer PE-Schacht mit Auftriebssicherungen

Doppelnutzen

mit Spülgarnitur* zum Leitungsspülen nutzbar



Stückliste

Pos.	Beschreibung	Werkstoff
1.	Zu-/Abluft-Anschluss	PE (Ø 160 mm)
2.	Deckel	PE (Ø: 500 mm)
3.	Spül-/Ablass-Schlauch	PVC
4.	Kugelhahn	VA
5.	Sicherheitsverriegelung	VA
6.	Schachtmantel	PE
7.	Spül-Start-Hahn	VA
8.	Druckentspannung	VA
9.	Absperrarmatur	VA
10.	Prozessanschluss (Flansch)	VA
11.	Be- und Entlüftungsventil	siehe D-070-DN80
12.	Sicherheitsverriegelung	VA
13.	Bajonett + 2x O-Ring	VA, NBR
14.	Betätigungsspindel	VA
15.	Untersetzungsgetriebe	VA
16.	Bodenablauf	PE (Ø 160 mm)
17.	Bedienschlüssel	VA
18.	Bedienschlüssel-Aufnahme	VA

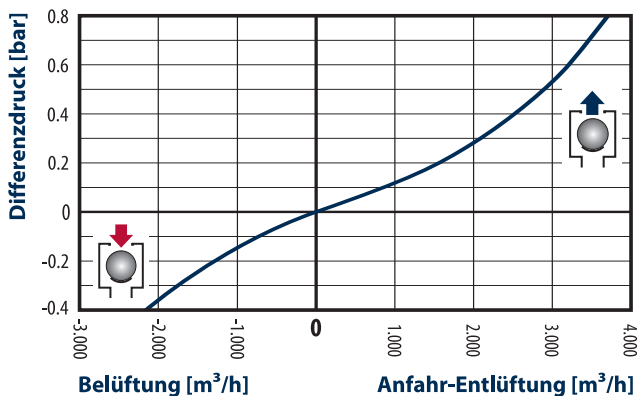
Einbauskizze (vorherige Seite)

Pos.	Beschreibung
A	tagwasserdichte Schachtabdeckung
B	Ausgleichsringe
C	Befestigte Oberfläche mit abweisendem Gefälle
D	Trag-/Sauberkeitsschicht gemäß Verkehrslast
E	Verfüllmaterial
F	Drainagerohr
G	Drainageschicht
H	Druckleitung
I	Zu-/Abluft-Verrohrung ... (z.B. KG-Rohr, Ø 160 mm)
J	Ventilationskamin
K	Ablauf-Verrohrung (z.B. KG-Rohr, Ø 160 mm)

Bauhöhe

Ausführung	Höhe (UK Flansch bis OK Deckel)
Standard	ca. 875 mm
*Kurzbauhöhe	ca. 725 mm

Belüftung und Anfahr-Entlüftung



Dauer-/Betriebsentlüftung

