



Schützt Leitungen
und Personal beim
Löschereinsatz!



Funktion

Der SMV-Adapter belüftet selbsttätig, sobald die Entnahmelistung der Feuerwehr die jeweilige Abgabeleistung der Sammelwasserversorgung überschreitet. Die gravierenden Folgen eines unkontrollierten Abrisses der Wassersäule werden vermieden.

Einsatzgebiet

Der SMV-Adapter wurde für die Feuerwehr entwickelt. Seine positiven Eigenschaften wirken sich jedoch nicht nur auf die unmittelbare Sicherheit von Personal und Material bei der Brandbekämpfung aus, sondern führen auch zum aktiven Schutz von Wasserversorgungs- und Verteilanlagen.

Wirkung

- vermeidet Druckstöße und Braunfärbung im Trinkwassernetz durch Vergleichmäßigung der Entnahme
- sichert Brandbekämpfung durch Vermeidung von "Schlauchplatzen" und Rohrbrüchen
- verhindert unkontrollierten Abriss der Wassersäule
- vermeidet Zusammenziehen von Schläuchen
- senkt Kavitationsgefahr an Löschpumpen
- glättet Wasserstrom und Wurfweiten

SMV-Adapter
montiert in einem
Sammelstück BB-A



Konstruktion

Die optimierte Bauform besteht aus einem 4 Zoll Gewindeadapter, der in jedes handelsübliche Sammelstück integriert werden kann. So können nicht nur neue, sondern auch gebrauchte Sammelstücke der Bauformen BB-A, BBB-A und A/4B (DIN14355) leicht vor Ort in ein modernes "Sammelstück mit Vakuumbrecher" überführt werden. Der SMV-Adapter verfügt über drei unabhängige Belüftungseinsätze, wodurch sowohl die Belüftungsleistung, als auch die Sicherheit maximiert wurde. Alle Belüftungseinsätze sind mit einem saugseitigen Schutzgitter ausgestattet, um Fehlfunktionen durch Ansaugen von Schmutz zu verhindern. Jeder Einsatz kann auch nach langjährigem Gebrauch mit wenigen Handgriffen einzeln demontiert bzw. ersetzt werden.

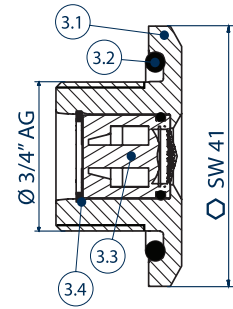
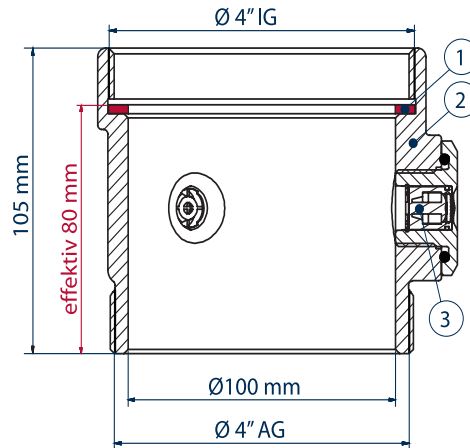
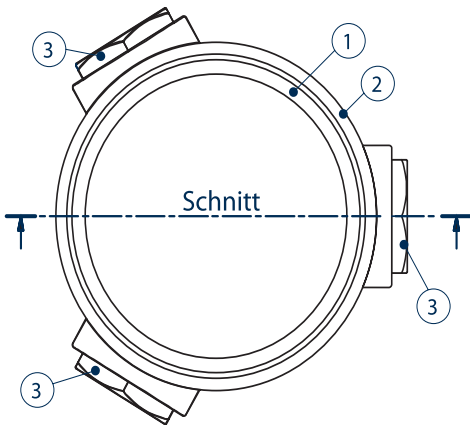
Praxistaulichkeit

Das Sammelstück mit Vakuumbrecher wird bereits hundertfach in Deutschland mit großem Erfolg eingesetzt. Beiträge über die positiven Eigenschaften des SMV sind in diversen Fachzeitschriften erschienen, z.B. "BRANDSCHUTZ" (Ausgabe 01/2007). Das Handbuch für die Feuerwehr "Die Auswirkung des Wasserdrucks" berichtet ebenfalls über den Einsatz des SMV; es kann auf Nachfrage bei AIRVALVE bestellt werden.

Referenzkunden

Stadtwerke Aachen AG, sowie Feuerwehr Aachen
Wasserwerk Isny im Allgäu
Feuerwehr Jettingen
Feuerwehr Gersthofen
Freiwillige Feuerwehr Zwingenberg
Energie- und Wasserversorgung Kirchzarten
Landratsamt des Landkreises Sonneberg
Freiwillige Feuerwehr der Samtgemeinde Walkenried
Samtgemeinde Gellersen

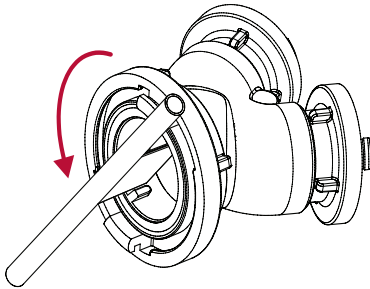
SMV-Adapter



Installationsreihenfolge

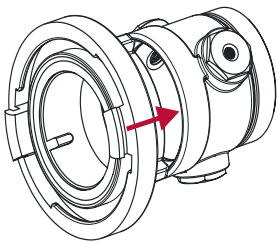
Schritt 1:

Demontage der A-Kupplung



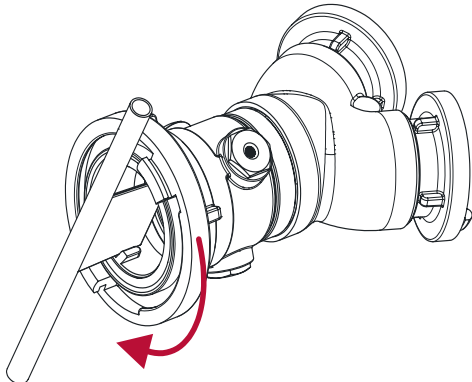
Schritt 2:

Montage der A-Kupplung im SMV-Adapter



Schritt 3:

Montage des SMV-Adapters im Sammelstück



Stückliste

Nr.	Bezeichnung	Anzahl	Werkstoff
1.	Flachdichtung (114 x 100 x 3 mm)	2	PTFE
2.	Gehäuse	1	Aluminium, rot beschichtet
3.	Belüfter-Einsatz	3	siehe 3.1 - 3.4
3.1	Belüfter-Gehäuse	3	Edelstahl
3.2	O-Ring (30 x 3,5 mm)	3	NBR
3.3	Belüfter-Patrone	3	POM + Edelstahl
3.4	Sicherung DIN742 (15 x 1 mm)	3	Edelstahl

Wirkungsnachweis

Druckverlauf einer Trockendichtprobe: Erst ohne SMV-Adapter, dann schrittweises Inkraftsetzen der drei Belüfter-Einsätze eines SMV-Adapters. Der Test erfolgte mit einer Feuerlösch-Kreiselpumpe Typ FP16-8.

