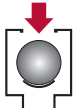


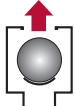
D-050/52



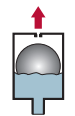
Selbsttätiges 3-Wege Be- und Entlüftungsventil

**Belüftung**

gegen schädigenden Unterdruck

**Anfahr-Entlüftung**

zum ersten Abführen großer Luftmengen

**Betriebsentlüftung**

für dauerhafte Effizienz durch luftfreie Förderung

**Einsatzgebiete****Trinkwasser**

Anlagenbau und Versorgungsnetz

**Rohwasser**

Brunnen, Leitungen, Aufbereitung

**Industrie**

klare, unverschmutzte Flüssigkeiten

**Landwirtschaft**

Bewässerungstechnik

**Salzwasser***

Sole-, Salz- und Meerwasser

Technische Daten**Druckstufe Typ D-050**

PN 16 (Dichtsystem: 0,2 – 16 bar)

PN 10 (Dichtsystem: 0,1 – 10 bar)

PN 6 (Dichtsystem: 0,05 – 6 bar)

Druckstufe Typ D-052

PN 25 (Dichtsystem: 0,2 – 25 bar)

weitere Druckstufen bis PN100 lieferbar

**Nennweite und Anschlussform**

Außengewinde: 2"

Flansche: DN50 bis DN300

**Zubehör***

Betriebsentlüfter mit separatem Absperrhahn

Ihre Vorteile**Zertifiziert**DVGW-Cert. (NW-6215 BS0200) - inkl. W270 + KTW
SVGW-Cert. (0703-5190), ÖVGW-Cert. (W 1.436)**Zuverlässig**hochwertiges Dichtsystem mit Dichtsitz und Lippen-
dichtung verhindert „Verbacken“ des Schwimmers**Kombinierte Bauform**große Düse: bis 49.087 mm², kleine Düse 12 mm²**Inkrustationsabweisend**

Schwimmer aus hochfestem Polycarbonat

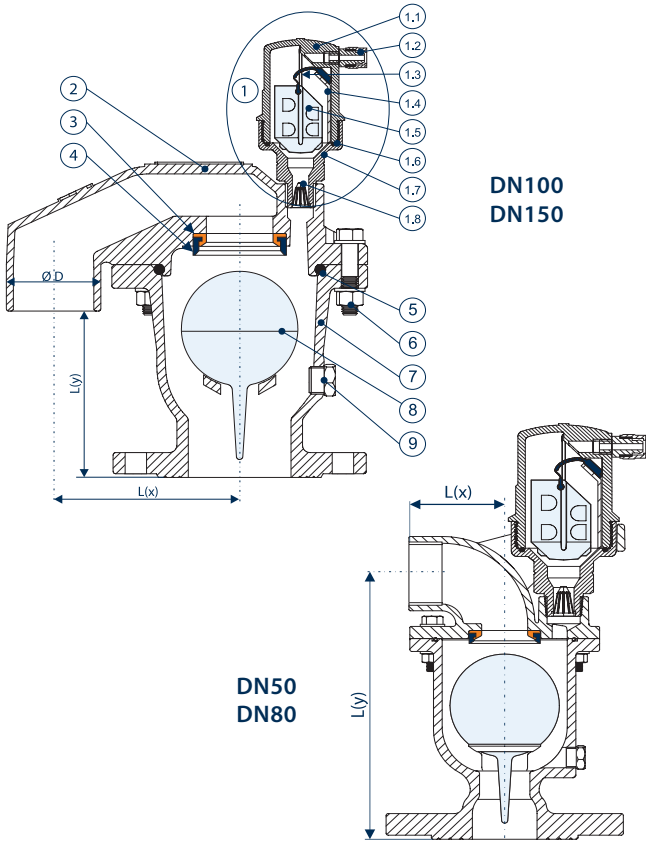
Einfach zu reinigen

wenig Einzelteile

Betriebsentlüfter mit Absperrhahn*

ermöglicht separate Schnellreinigung unter Druck





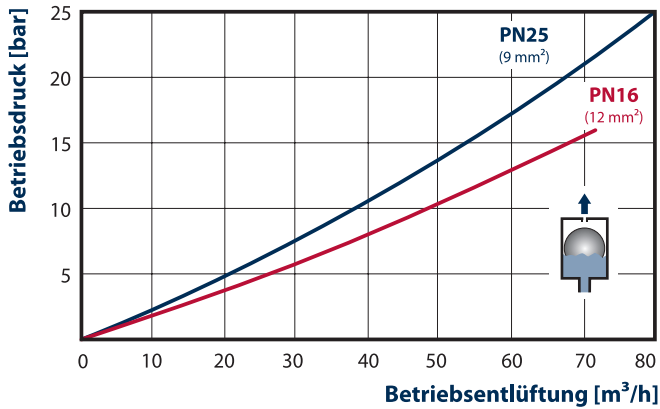
Stückliste

Nr.	Bezeichnung	Werkstoff	Alternativen*
1.	Betriebsentlüfter	S-050 (PN16)	S-052 (PN25)
1.1	Gehäuseoberteil	PAGF	PP, PVDF
1.2	Drainageadapter	PAGF/VA	-
1.3	Rolldichtung	EPDM	Viton
1.4	Fixierstab	PAGF	PPGF, PVDF
1.5	Schwimmer	PPGF	ASA, PVDF
1.6	O-Ring	NBR	Viton
1.7	Gewindesockel	Messing	VA, PP, PA, PVDF
1.8	Filter	Acetal	-
2.	Gehäusedeckel	GGG+EKB	VA, Duplex
3.	Dichtsitz	Bronze	VA, Duplex
4.	Lippendichtung	EPDM	Viton
5.	O-Ring	NBR	Viton
6.	Verschraubung	VA	-
7.	Gehäuseunterteil	GGG+EKB	VA
8.	Schwimmer	Polycarbonat	VA
9.	Entleerungsstopfen	PAGF	VA

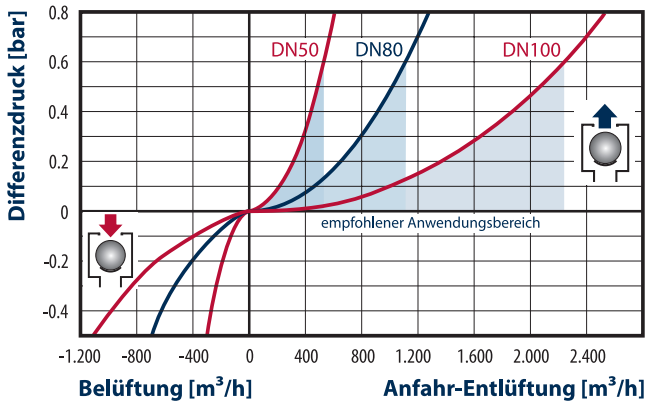
Abmessungen und Gewichte

Nennweite DN	Gewicht kg	große Düse mm ²	ØD mm	Bauhöhe mm
2" AG	4,5	794	1,5" IG	293
DN50	6,9	794	1,5" IG	306
3" AG	11	1.809	2" IG	329
DN80	14	1.809	2" IG	328
DN100	26	3.317	80	382
DN150	41	7.850	90	432
DN200	85	17.662	124	554
DN250	135	31.400	-	718
DN300	162	49.087	-	846

Dauer-/Betriebsentlüftung



Belüftung und Anfahr-Entlüftung



Belüftung und Anfahr-Entlüftung

