

EINSATZ AUF DEM FLUGHAFEN

Entsorgung von Abwasser aus der Flugzeugenteisung.



Details

Ort:
Niedersachsen

Zeitpunkt:
2020

Medium:
Abwasser

Produkt:
BEVG-D-025-L

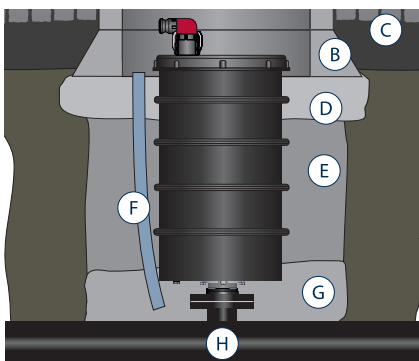


Informationen

Die Flugzeugenteisung ist ein Vorgang, bei dem ein Flugzeug mittels Enteisungsflüssigkeit von Eis und Schnee befreit wird. Die Flüssigkeit enthält u. A. Glykol und muss daher aufgefangen werden. Das belastete Wasser wird über eine ca. 2.000 m lange Druckleitung zur Reinigung zu einer Bodenfilteranlage gepumpt.

An fünf Hochpunkten wurden BEVG-Kompaktschächte installiert.

Produkt



Kontakt

Wenn Sie mehr erfahren möchten, melden Sie sich gerne jederzeit bei uns oder unserem Außendienstmitarbeiter der das Projekt begleitet hat.

Zukowski Industrievertrungen
Sebastian Zukowski
Hopfenberg 39
31157 Sarstedt
T. 01 79 - 2 11 62 21
zukowski@airvalve.de