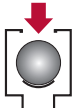


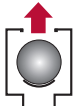
# D-090-P



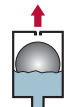
BEV-Kompaktschacht für den direkten Erdeinbau



**Belüftung (bis 160 m<sup>3</sup>/h)**  
gegen schädigenden Unterdruck



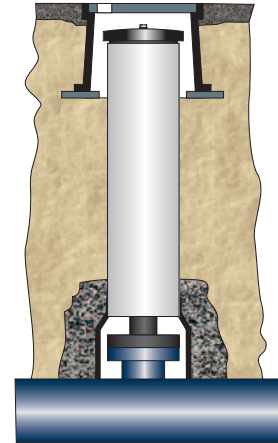
**Anfahr-Entlüftung (bis 330 m<sup>3</sup>/h)**  
zum ersten Abführen großer Luftmengen



**Betriebsentlüftung (bis 56 m<sup>3</sup>/h)**  
für dauerhafte Effizienz durch luftfreie Förderung



**Aktive Druckstoßdämpfung**  
mit Sanftschlussadapter\* nach FISO-Prinzip



## Einsatzgebiete



**Trink- und Rohwasser**  
für den Einsatz in Versorgungsnetzen

## Technische Daten



**Druckstufe**  
PN 16 (Dichtsystem: 0,2 – 16 bar)  
PN 10\* (Dichtsystem: 0,1 – 10 bar)  
PN 6\* (Dichtsystem: 0,05 – 6 bar)



**Nennweite / Rohrdeckung**  
2" AG oder Flansche: DN50, DN80, DN100  
RD 0,75 / 1,00 / 1,25 / 1,50 / 1,75 / 2,00 / 2,25 / 2,50



**Umfangreiches Zubehör\***

- Sanftschlussadapter
- selbsttätige Ansaugperre bei Überflutung
- Belüftungssperre oder Sanftschlussadapter
- Sickerpackung
- ventilierte Straßenkappe (starr oder verstellbar)
- StraKa-Tragplatte
- flexible Spülgarnitur für alle Rohrdeckungen
- zusätzliche Frostschutzkissen (innen)
- überflurbare Ausführung
- Handsaugpumpe

## Ihre Vorteile

### Zertifiziert

DVGW-Cert. (NW-6215 BS0200) - inkl. W270 + KTW  
SVGW-Cert. (0703-5190), ÖVGW-Cert. (W 1.436)

### Hygienisch

selbsttätige Ansaugperre\* bei Überflutung

### Ein-Mann-Bedienung

Inspektion unter Betriebsdruck ohne Schachteinstieg

### Einfach zu reinigen

keine Schrauben, extrem wenig Einzelteile

### Kombinierte Bauform

große Düse: 804 mm<sup>2</sup>, kleine Düse 12 mm<sup>2</sup>

### Winterfest

durch werkseitigen Frostschutzmantel

### Schlank

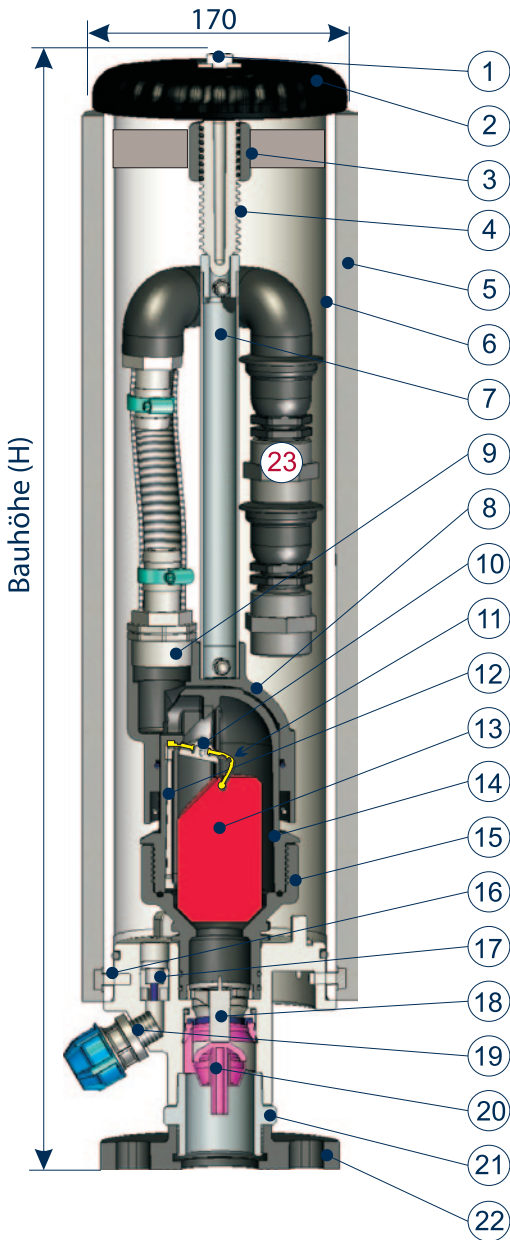
passt in ventilierte Straßenkappen Typ 4055

### Bauseitig einkürzbar

ermöglicht individuelle Bauhöhen

### Ökonomisch

515 mm Bauhöhe ermöglicht geringe Rohrdeckungen  
Gesamtgewicht ab 7 kg erspart Hebewerkzeuge



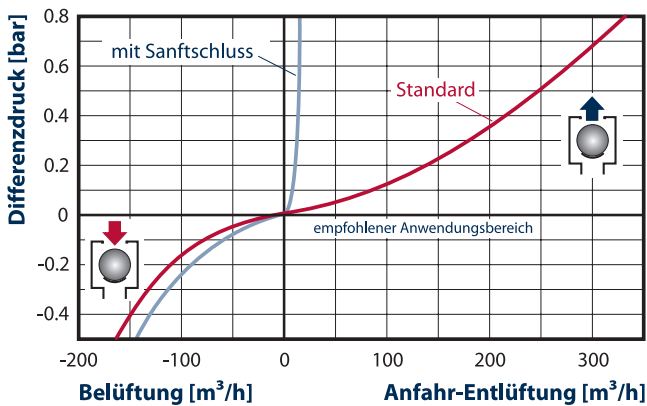
## Stückliste

Nr.	Bezeichnung	Werkstoff
1.	Deckelschraube	Edelstahl
2.	Deckel	PAGF
3.	Spindeltraverse	VA
4.	Spindel	PAGF
5.	Isolierung	PE-Schaum, Alu
6.	Schachtmantel	PVC
7.	Verlängerung	Edelstahl
8.	Schutzgehäuse	PAGF
9.	Belüftungssperre oder Sanftschluss	POM, VA, NBR POM, VA, NBR
10.	Dichtklappe	PAGF
11.	Rolldichtung	NBR/EPDM, Silicon*
12.	Niederhalter	PAGF
13.	Schwimmer	PPGF
14.	Ventiloberteil	PAGF
15.	Ventilsockel	PAGF
16.	Schraube	Edelstahl
17.	Rückflussverhinderer	POM, VA, NBR
18.	Stößel	PAGF
19.	Drainageanschluss	PE, PA
20.	Absperrventil	POM, VA, NBR
21.	Gewintheadapter (2" AG)	Edelstahl
22.	Flansch	PAGF, Edelstahl*
*23.	selbsttätige Ansaugsperr bei Überflutungsgefahr	Schutz gegen Einsaugen von Brackwasser durch zwei Schwimmerventile
Alle O-Ringe		NBR

## Abmessungen und Gewichte

Rohrdeckung	Bauhöhe mm	Gewicht kg
0.75 m	515	7,5
1.00 m	755	8,0
1.25 m	1.055	10
1.50 m	1.305	11
1.75 m	1.555	12
2.00 m	1.750	14
2.25 m	2.000	15
2.50 m	2.250	16

## Belüftung und Anfahr-Entlüftung



## Dauer-/Betriebsentlüftung

