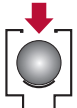


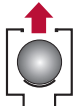
D-070



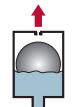
Membrangesteuertes 3-Wege Be- und Entlüftungsventil



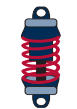
Belüftung (bis 27.000 m³/h)
gegen schädigenden Unterdruck



Anfahr-Entlüftung (bis 40.000 m³/h)
zum ersten Abführen großer Luftmengen



Betriebsentlüftung (bis 220 m³/h)
für dauerhafte Effizienz durch luftfreie Förderung



Aktive Druckstoßdämpfung
durch sanft schließende Membransteuerung



Einsatzgebiete



Trinkwasser
Anlagenbau und Versorgungsnetz



Rohwasser
Brunnen, Leitungen, Aufbereitung



Industrie
klare, unverschmutzte Flüssigkeiten



Landwirtschaft
Bewässerungstechnik



Salzwasser*
Sole-, Salz- und Meerwasser

Technische Daten



Druckstufe
PN 16 (Dichtsystem: 0,2 bis 16 bar)



Nennweite und Anschlussform
Flansche: DN80 bis DN300



Zubehör (bis DN100)*
Ansaug-Siebeinsatz
selbsttätige Ansaugsperrung bei Überflutung

Ihre Vorteile

Zertifiziert

DVGW-Cert. (NW-6215 BS0200) - inkl. W270 + KTW
SVGW-Cert. (0703-5190), ÖVGW-Cert. (W 1.436)

Revolutionäre Wartung

Funktionskontrolle und Spülen unter Betriebsdruck

Kombinierte Bauform

große Düse: bis 70.650 mm², kleine Düse 36 mm²

Aktiv druckstoßdämpfend

sanftes Schließen durch Membransteuerung

Volle Leistungsentfaltung

Düsendurchmesser entspricht Flanschnennweite

Hygienisch

große Düse im Einbauzustand geschlossen

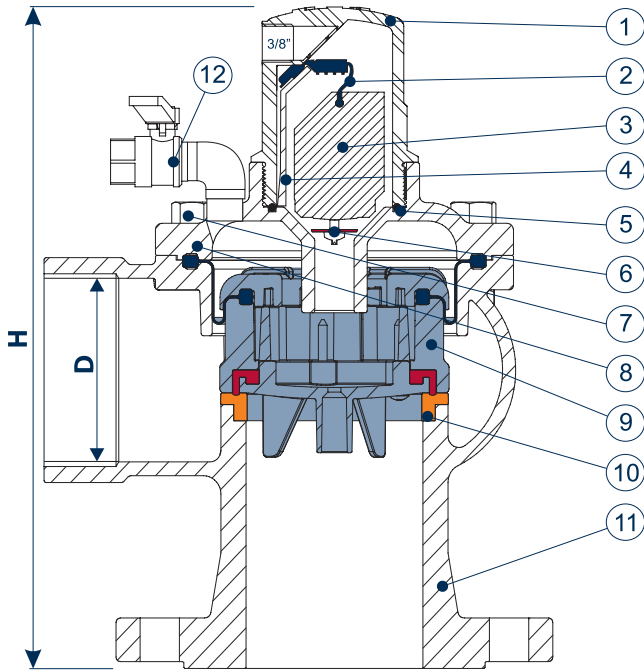
Kompakt

geringe Bauhöhen, geringes Gewicht

Bonusfunktion

Abschlagen kurzer Druckspitzen

D-070 (DN80 und DN100)



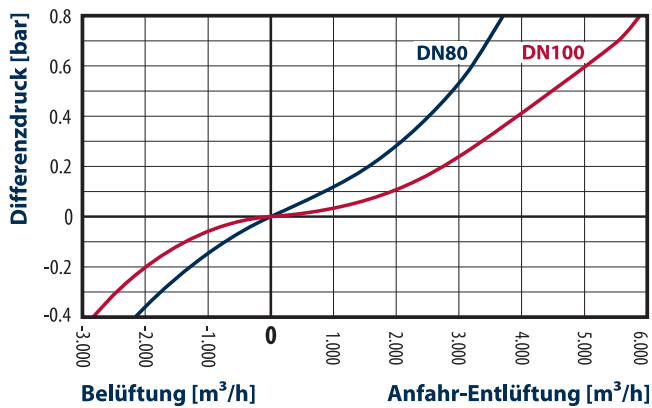
Stückliste D-070 (DN80 und DN100)

Nr.	Bezeichnung	Werkstoff	Alternative*
1.	Gehäuse Pilotventil	PAGF	PPGF, PVDF
2.	Rolldichtung	NBR/EPDM	Viton, Silicon
3.	Schwimmer	PPGF	ASA, PVDF
4.	Niederhalter	PAGF	PPGF, PVDF
5.	O-Ring	NBR	Viton
6.	Belüftungssperre	PAGF, VA	PPGF, PVDF
7.	Verschraubung	VA	-
8.	Oberteil	GGG+EKB	VA, Duplex
9.	Membranelement	PAGF, VA, EPDM, NBR	PVDF, Viton
10.	Dichtsitz	Bronze	VA, Duplex
11.	Unterteil	GGG+EKB	VA, Duplex
12.	Spül-Start-Hahn	VA	PVC

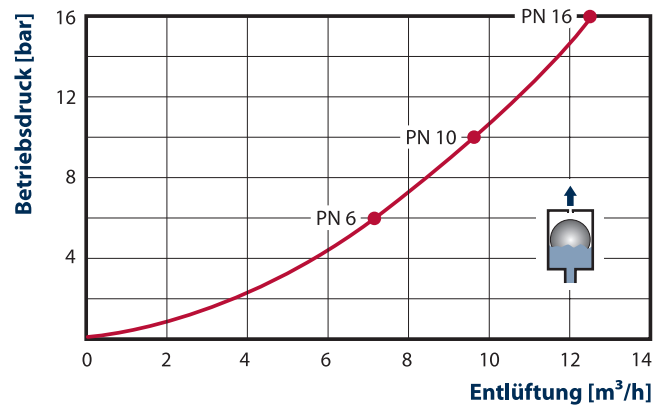
Abmessungen und Gewichte

Nennweite DN	große Düse mm ²	Gewicht kg	Bauhöhe mm	D
DN80	5.153	14	290	3" iG
DN100	7.850	21	311	4" iG

Belüftung und Anfahr-Entlüftung



Dauer-/Betriebsentlüftung



D-070
Bauform DN80 und DN100

Filmausschnitte über „Spülen und Funktionskontrolle“

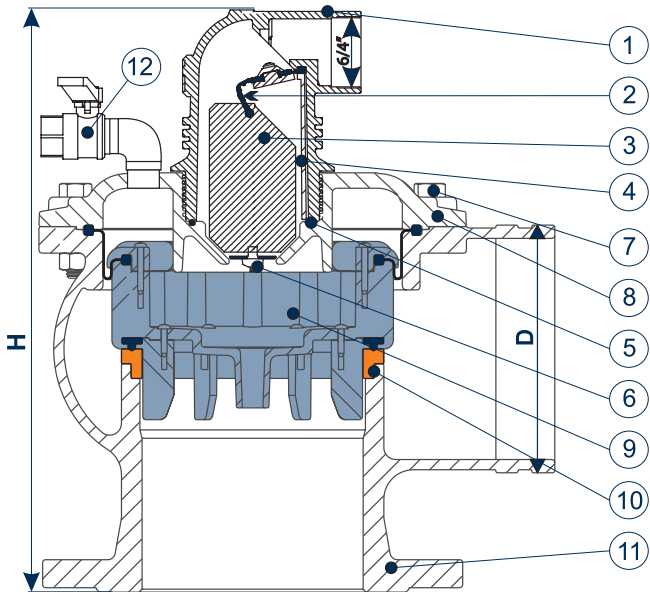


Der Spüladapter wird geöffnet.

Die große Düse des Ventils öffnet.

Braunes Spülwasser tritt aus.

D-070 (DN150 und DN200)



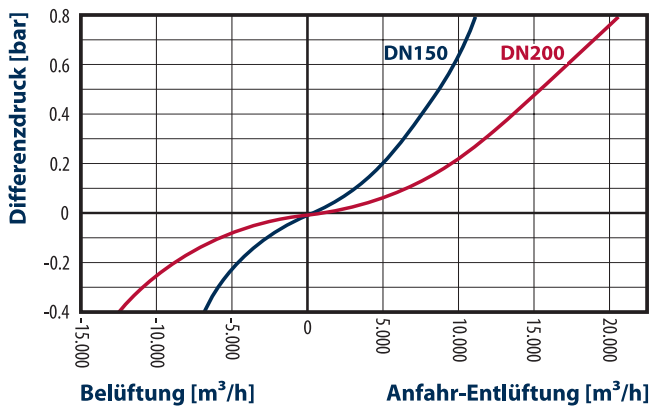
Stückliste D-070 (DN150 und DN200)

Nr.	Bezeichnung	Werkstoff	Alternative*
1.	Gehäuse Pilotventil	PAGF	PPGF, PVDF
2.	Rolldichtung	NBR/EPDM	Viton, Silicon
3.	Schwimmer	PPGF	ASA, PVDF
4.	Niederhalter	PAGF	PPGF, PVDF
5.	O-Ring	NBR	Viton
6.	Belüftungssperre	PAGF, VA	PPGF, PVDF
7.	Verschraubung	VA	-
8.	Oberteil	GGG+EKB	VA, Duplex
9.	Membranelement	PAGF, VA, EPDM, NBR	PVDF, Viton
10.	Dichtsitz	Bronze	VA, Duplex
11.	Unterteil	GGG+EKB	VA, Duplex
12.	Spül-Start-Hahn	VA	PVC

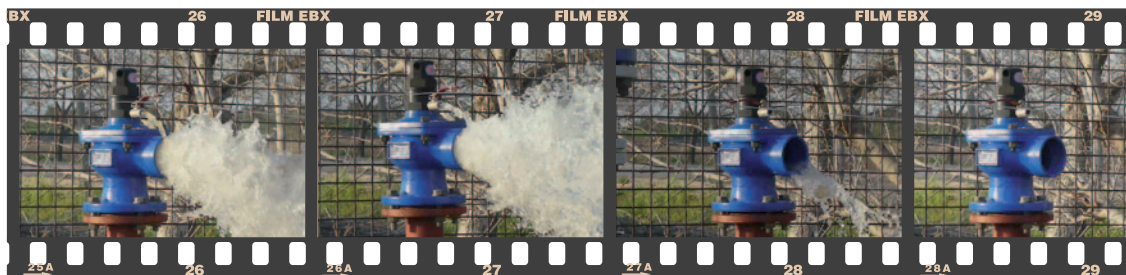
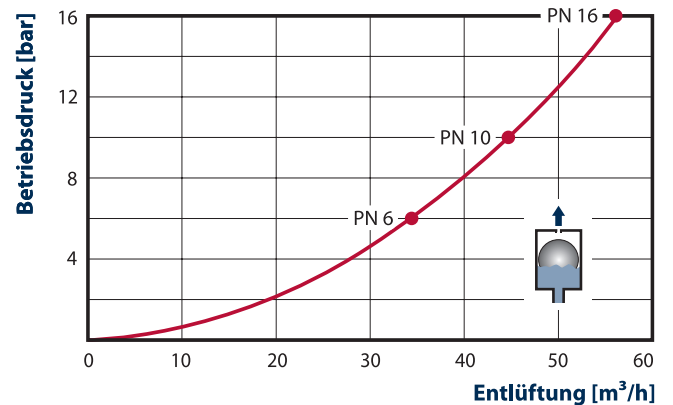
Abmessungen und Gewichte

Nennweite DN	große Düse mm ²	Gewicht kg	Bauhöhe mm	D
DN150	17.553	39	392	6" Victaulic
DN200	31400	70	454	8" Victaulic

Belüftung und Anfahr-Entlüftung



Dauer-/Betriebsentlüftung



Die Braunfärbung geht schnell zurück.

Das austretende Wasser ist wieder klar.

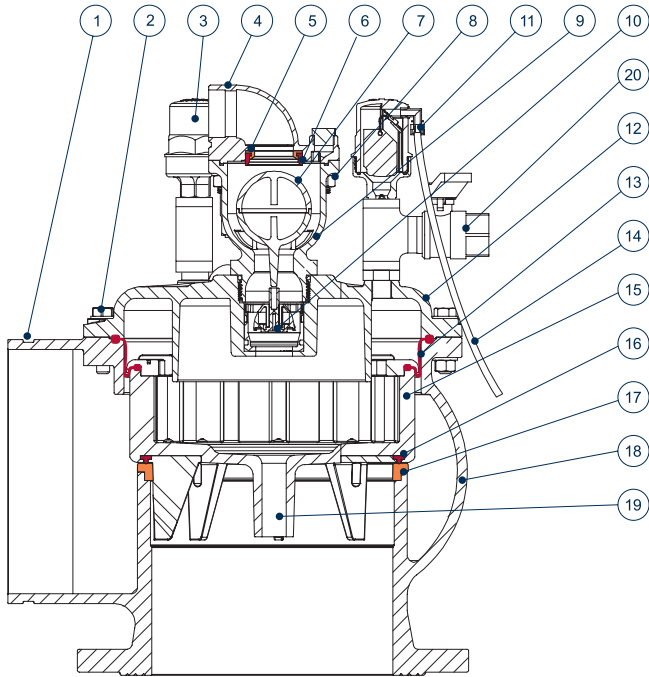
Mit Schließen des Adapters schließt das Ventil.

Funktionskontrolle und Spülung abgeschlossen.



D-070
Bauform DN200

D-070 (DN300)

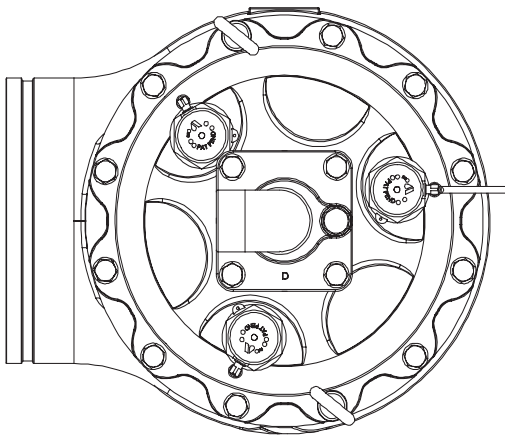


Stückliste D-070 (DN300)

Nr.	Bezeichnung	Werkstoff
1.	Zu-/ Abluftanschluss	GGG+EKB
2.	Verschraubung	VA
3.	Betriebsentlüfter (3x)	siehe Typ S050
4.	Pilot-Oberteil	GGG+EKB
5.	Pilot-Dichtsitz	Bronze
6.	Pilot-Lippendichtung	NBR/EPDM
7.	Pilot-Schwimmer	Polycarbonat
8.	Verschraubung	VA
9.	Pilot-Unterteil	GGG+EKB
10.	Belüftungssperre	PA, VA, EPDM
11.	Drainagef fitting	PAGF, VA
12.	Ventil-Oberteil	GGG+EKB
13.	Membrane	EPDM+Fevlar
14.	Drainageschlauch	PE
15.	Membrankörper	PAGF
16.	Lippendichtung	NBR/EPDM
17.	Dichtsitz	Bronze
18.	Ventil-Unterteil	GGG+EKB
19.	Membran-Passage	PAGF
20.	Spül-Start-Hahn (3x)	VA

Abmessungen und Gewichte

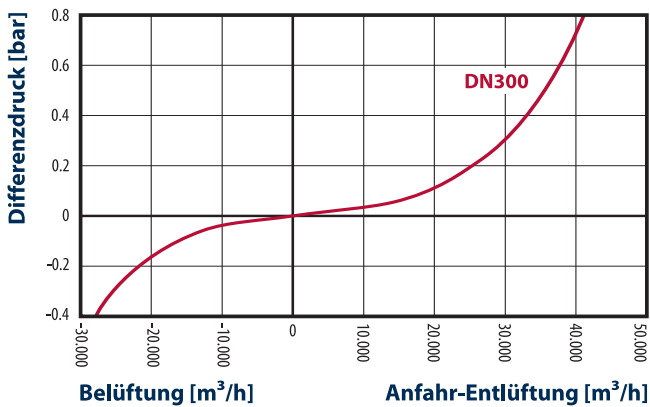
Nennweite DN	große Düse mm ²	Gewicht kg	Bauhöhe mm	D
DN300	70.650	155	725	12" Victaulic



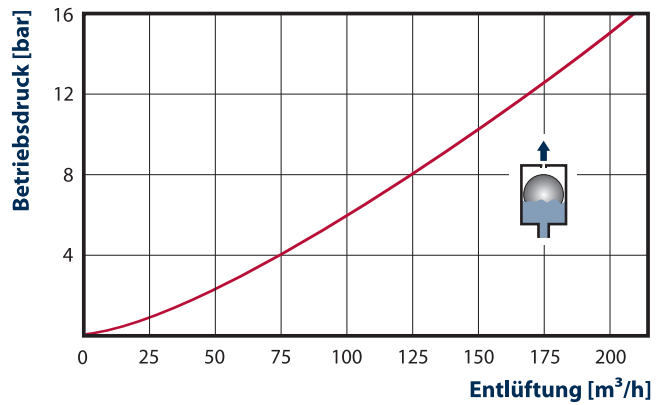
D-070
Bauform DN300



Belüftung und Anfahr-Entlüftung



Dauer-/Betriebsentlüftung



©AIRVALVE Flow Control GmbH
Technische Änderungen vorbehalten | 7.2015
* Zubehör/ Ausföhrung optional