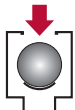
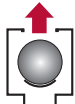


# D-030-XL

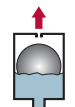
3-Wege Be- und Entlüftungsventil



**Belüftung (bis 2.500 m<sup>3</sup>/h)**  
gegen schädigenden Unterdruck



**Anfahr-Entlüftung (bis 2.250 m<sup>3</sup>/h)**  
zum ersten Abführen großer Luftmengen



**Betriebsentlüftung (bis 95 m<sup>3</sup>/h)**  
für dauerhafte Effizienz durch luftfreie Förderung



**Aktive Druckstoßdämpfung**  
mit Sanftschluss-System\* nach FISO-Prinzip



## Einsatzgebiete



**Schmutz- und Abwasser**  
häusliches und kommunales Abwasser



**Industrie**  
viskose, abrasive, verschmutzte Flüssigkeiten



**Roh- und Oberflächenwasser**  
Eisen, Mangan, Kalk, Fest- und Schwimmstoffe



**Trinkwasser**  
Aufbereitung, Filtration, Entsäuerung, etc.



**Salzwasser\***  
Sole-, Salz- und Meerwasser mit Schmutzfracht



**Bewässerung / Landwirtschaft**  
Gülle, Biomasse, Oberflächenwasser

## Technische Daten



**Druckstufe**  
PN 10\* (Dichtsystem: 0,2–10 bar)  
PN 16 (Dichtsystem: 0,2–16 bar)



**Nennweite**  
Außengewinde: 3"  
Flansche: DN80, DN100, DN150, DN200



**Zubehör\***  
Storz-Kupplung als Prozessanschluss  
einstellbarer Sanftschlussadapter  
Sanftschluss-Zugfeder  
Belüftungssperre

## Ihre Vorteile

### Hohe Luftleistung

80 mm freier Düsendurchmesser

### Rostfrei

Gehäuse aus Edelstahl\* oder Duplex\*

### Leichtes Handling

ab 18 kg Gesamtgewicht

### Kombinierte Bauform

große Düse: 5.024 mm<sup>2</sup>, kleine Düse 15,7 mm<sup>2</sup>

### Geringe Bauhöhe

ab 600 mm

### Schnell montiert

mit Storzkupplung\* als Prozessanschluss

### Belastbar

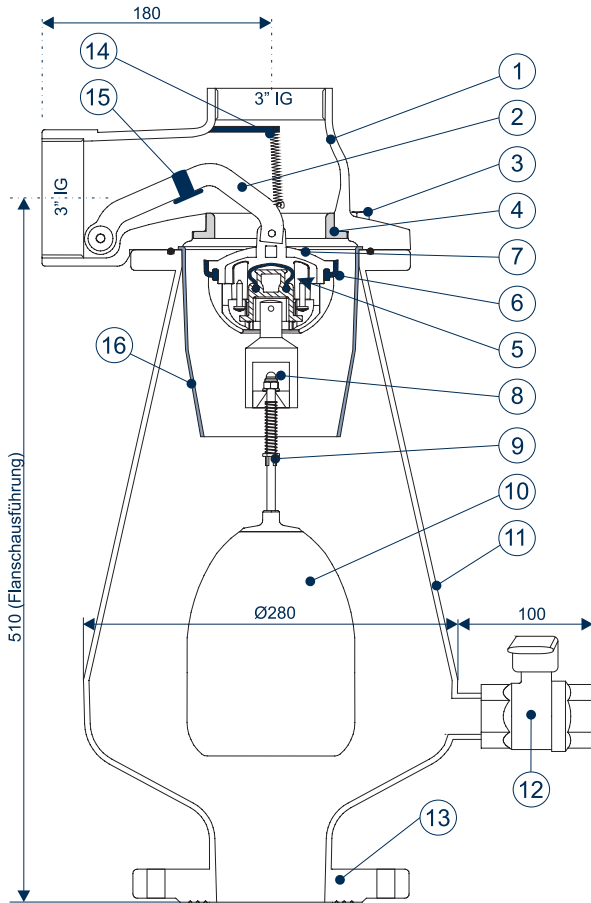
frei pendelnder, rotierender, federnder Schwimmer

### Einfach zu reinigen

kompletter Ventileinsatz nach oben zu entnehmen

### Explosionsschutz

lieferbar in ATEX-Ausführung\*



## Stückliste

Pos.	Beschreibung	Werkstoff	Alternativen*
1.	Gehäuseoberteil	Edelstahl	GGG, Duplex
2.	Hebelarm	Edelstahl	Duplex A4
3.	Schraube/Mutter (4x)	Edelstahl	
4.	Dichtsitz	Edelstahl	Duplex A4
5.	Rolldichtung	EPDM	NBR, VITON
6.	Lippendichtung	EPDM	NBR, VITON
7.	Dichtsystem	Edelstahl, POM, PAGF	
8.	Feder	Edelstahl	Inconel
9.	Schwimmgestänge	Edelstahl	Duplex A4
10.	Schwimmer	PP	VA, PC
11.	Gehäuse	Stahl EKB	VA, Duplex A4
12.	Spül-/Entleerungshahn	PAGF	VA, PVC
13.	Flansch (DN80-DN200) oder Gewinde 3"	Stahl EKB, Edelstahl	VA, Duplex A4
	Storzkupplung*	Aluminium	VA
14.	Sanftschluss-Zugfeder*	Edelstahl	
15.	Puffer/Dämpfer	EPDM	
16.	Deflektor*	PAGF	

## Gewichte

Anschluss	Stahl EKB	Edelstahl
3" AG	18 kg	21,0 kg
DN80	23 kg	23,5 kg
DN100	24 kg	24,5 kg
DN150	26 kg	26,0 kg
DN200	28 kg	27,0 kg

## Bauhöhen

Bauform	Bauhöhe (ca.)
Ventil mit Außengewinde	630 mm
Ventil mit Flanschanschluss	600 mm
Ventil Storzkupplung	655 mm
Ventil mit Flansch inkl. 2-fach STORZ	725 mm

## Varianten und Zubehör\*



Sanftschlussadapter nach FISO-Prinzip



Belüftungssperre oder Entlüftungssperre



Frostschuttmantel nennweitenabhängig

